



Elektrische Einheit

ECP330 MHN-LA1000W 230-240V

GearUnits - MASTER MHN-LA - 1000 W

Philips gehört zu den ganz wenigen Unternehmen, die komplette Flutlichtsysteme aus Scheinwerfern, Lampen und Vorschaltgeräten anbieten. Unsere innovativen, leistungsstarken elektrischen Einheiten bieten den Kunden eine kompakte Lösung, die sofort installiert werden kann. Diese vorverdrahteten elektrischen Einheiten lassen sich mit Scheinwerfern für Gasentladungslampen hoher Systemleistung kombinieren, die aufgrund eines begrenzten Raums oder zu hoher Temperaturen keine elektrischen Komponenten beinhalten können. Die elektrischen Einheiten umfassen alle elektrischen Komponenten sowie die gesamte interne Verdrahtung und die Anschlussklemmen. Sie gewährleisten den korrekten Betrieb der Lampe und sind als IP20 (ECB330) und IP65 (ECP330) Version erhältlich. Ergänzt wird die Serie um die elektronische Vorschalteneinheit ECM330 als IP20 Version. Diese Einheit funktioniert mit ArenaVision Scheinwerfern MVF403 MHN-LA 1000 W und MVF404 MHN-SE HO 2000W für Innen- bzw. Außenanwendungen. Der wesentliche Vorteil der ECM300 Einheit liegt in der Beseitigung des Flacker-Effektes und garantiert mittels des ArenaVision Scheinwerfers perfekte Bilder und TV-Aufzeichnungen aufgenommen mit Super-Slow-Motion Kameras.

Produkt Daten

Allgemeine Eigenschaften		Entflammbarkeitszeichen	
Anzahl Lichtquellen	1 [1 Lampe]		F [Für Montage auf normal entflammaren Oberflächen]
Lampenfamiliencode	MHN-LA [MASTER MHN-LA]	CE-Zeichen	
Lampenleistung	1000 W		ja
Kompensation	IC	ENEC-Zeichen	
Anzahl Vorschaltgeräte	1 Einheit		Nein
Betriebsgerät	Herkömmlich	Produktfamiliencode	
Elektrische Sicherung	Nein		ECP330 [GearUnits]
Elektrischer Anschluss	Schraubanschlussblock, 3-polig	Elektrische Kenndaten	
		Eingangsspannung	230 bis 240 V
		Eingangsfrequenz	50 Hz

Elektrische Einheit

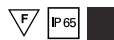
Zündgerät	No [-]
Dimmen	
Dimmbar	Nein
Mechanische Kenndaten	
Gehäusematerial	Aluminium
Farbe	Silber
Abmessungen (Höhe x Breite x Tiefe)	NaN x NaN x NaN mm (NaN x NaN x NaN in)
Zulassungen und Anwendungseigenschaften	
Schutzart (IP)	IP65 [Schutz gegen Eindringen von Staub, strahlwassergeschützt]
Schlagfestigkeit (IK)	IK10 [IK10]
Energieeffizienzindex	A3
Initialkennwerte (IEC konform)	
Systemleistung	1110 W

Anwendungsparameter

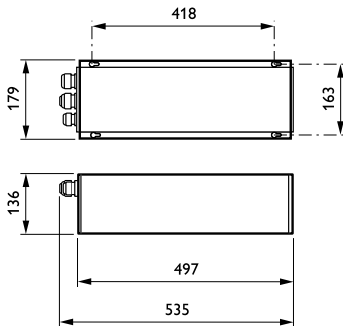
Umgebungstemperaturbereich -30 bis +55 °C

Produktdaten

Gesamt-Produktcode	871829106297400
Bestell-Produktname	ECP330 MHN-LA1000W 230-240V
EAN/UPC - Produkt	8718291062974
Bestellcode	06297400
Anzahl pro Verpackung	1
Zähler - Pakete pro Außenkarton	1
Material-Nr. (12NC)	910925728112
Nettogewicht (Einzelteil)	15,300 kg



Abmessungsskizzen



GearUnits ECB330/ECP330

