

Steuer- und Sicherheitstransformator STE 250/4/24

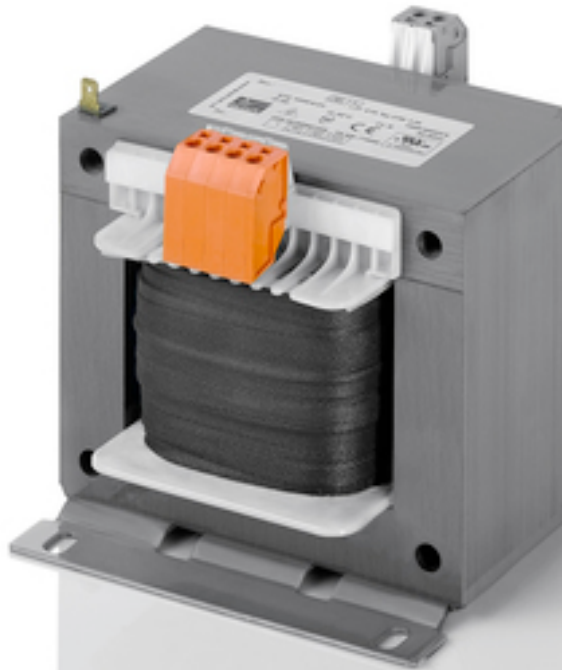


Abbildung zeigt STE 1000/4/23

Vorteile

Sehr gutes Einschaltverhalten durch verringerte Einschaltströme
Hohe Leistungsdichte durch ein kompaktes Konstruktionskonzept
Primärseitig $\pm 5\%$ Anzapfungen zur Spannungsanpassung
Sehr guter Korrosionsschutz und geringe Geräuschentwicklung durch BLOCK IMPEX Vakuumimprägnierung
Kurze Verdrahtungszeit durch Federkraftklemmen
Berührungsgeschützte Anschlussklemmen nach UVV BGV A3
Einfache Befestigung durch robuste Metallfußplatte mit Langlöchern
Bis 250 VA mit Kombifußplatte für Schraub- und Tragschienenmontage

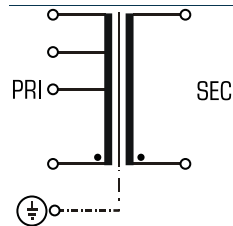
Anwendungen

Als Steuertransformator zur elektrischen Trennung der Ein- und Ausgangsseite. Durch die Konstruktion ist der Transformator zur Versorgung von Steuerungen entsprechend EN 60204 ausgelegt.

Als Trenntransformator zur sicheren elektrischen Trennung der Ein- und Ausgangsseite. Der Transformator kann für den Aufbau der Schutzmaßnahme Schutztrennung entsprechend VDE 0100 eingesetzt werden.

Als Sicherheitstransformator zur sicheren elektrischen Trennung der Ein- und Ausgangsseite. Durch die Begrenzung der Ausgangsspannung ist der Transformator für den Aufbau von SELV sowie PELV Stromkreisen geeignet.

Prinzipschaltbild



Normen

Zulassungen



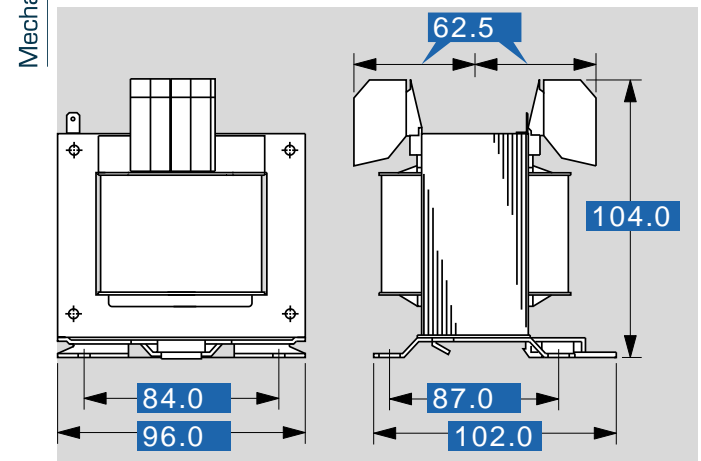
UL 5085-1/-2, CSA 22.2 No.66



Steuer- und Sicherheitstransformator STE 250/4/24

Elektrische Daten	
Typ STE 250/4/24	
Eingangsdaten	
Bemessungseingangsspannung	400 Vac
Anzapfungen Eingang	±5 %
Bemessungsfrequenz	50 - 60 Hz
Ausgangsdaten	
Bemessungsausgangsspannung	24 Vac
Bemessungsleistung VDE (DB cos phi=1)	250 VA
Bemessungsleistung VDE (KB cos phi=0.5)	850 VA
Leerlaufspannung (ca. x Faktor)	1,07
Wirkungsgrad	90,0 %
Zulassungen	
Approbationen	cURus, EAC
Umwelt	
Umgebungstemperatur max.	40 °C
Kühlungsart	Selbstkühlung
Sicherheit und Schutz	
Bauart	offen
Isolierstoffklasse	VDE=B, UL=class 130
Schutzart	IP 00
Schutzklasse (vorbereitet)	I
Kurzschlussfestigkeit	nicht kurzschlussfest
PRI Absicherungsempf. d. Schutzschalters mit Auslösekennlinie typ. 20 x Innenn bez. auf den Einstellwert	
Einstellbereich	0,63 - 1,00 A
Einstellwert	0,70 A
Bestelldaten	
Bestellnummer	STE 250/4/24

Mechanische Daten	
Typ STE 250/4/24	
Anschluss und Montage	
Befestigung	Kombifußplatte auch für TS35-Schiene
Befestigungsschrauben	M5
Anschlüsse Eingang	Federzugklemme, 4 mm ²
Anschlüsse Ausgang	Federzugklemme, 4 mm ²
Anschlüsse PE	Flachstecker, 6,3 x 0,8 mm
Maße und Gewichte	
Gewicht	3,50 kg



Änderungen vorbehalten.