

## Batteriemodul PVAF 24/1,2Ah

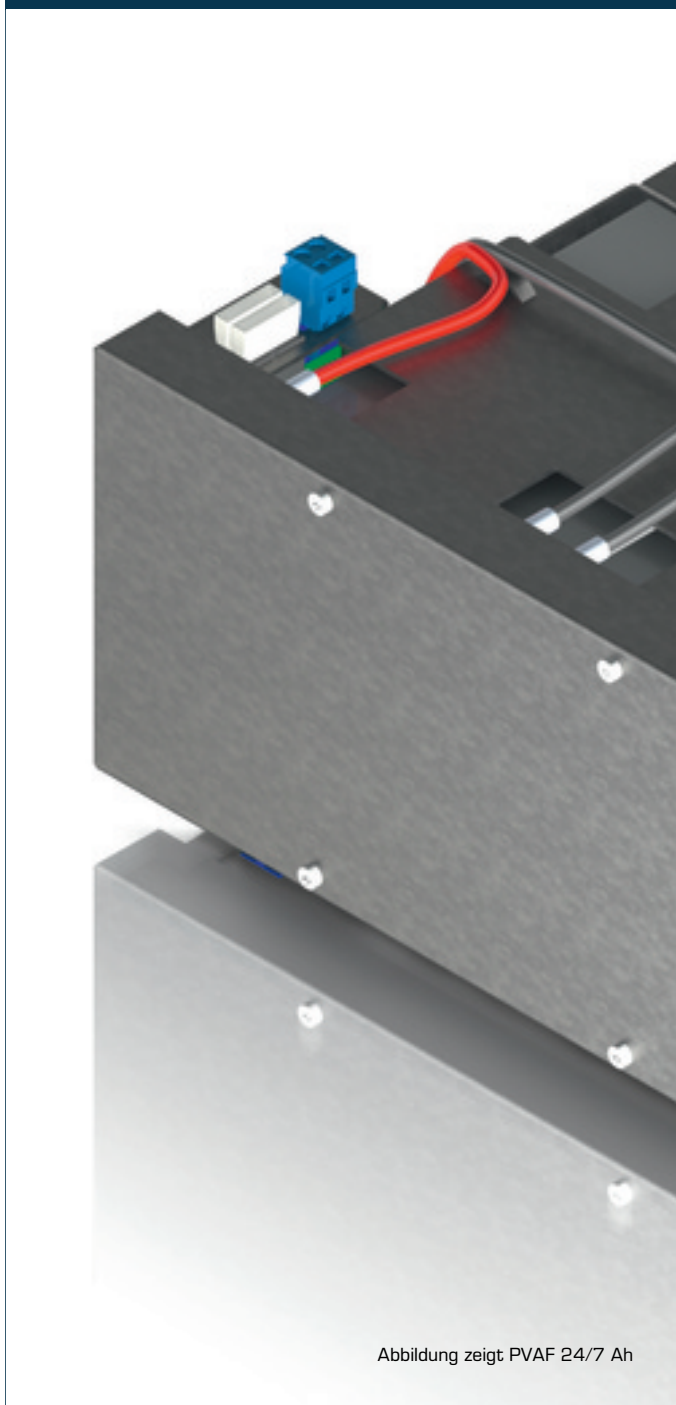


Abbildung zeigt PVAF 24/7 Ah

### Vorteile

Automatische Erkennung der Batteriemodule an USV Steuereinheit

Zuverlässiges Frühwarnsignal bei geringer Restlebenserwartung der Batterien

Maximale Lebensdauer durch temperaturgeführtes Batteriemangement

Servicefreundliches Federzug-Steckersystem

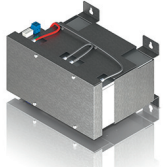
### Anwendungen

Batteriemodul für den Aufbau einer sicheren 24-Vdc-Versorgung bei Netzausfall.

### Zulassungen



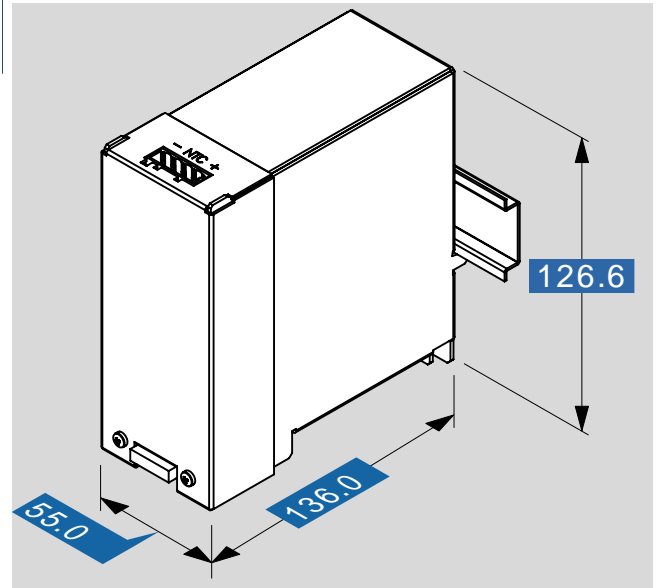
UL 508 (E219022)



# Batteriemodul PVAF 24/1,2Ah

Elektrische Daten		Typ	PVAF 24/1,2Ah
<b>Eingangsdaten</b>			
Eingangsnennspannung			24 Vdc
Nennkapazität			1,2 Ah
<b>Ausgangsdaten</b>			
Ausgangsnennspannung			24 Vdc
Ausgangsnennstrom			max. 7,50 A
Interne Sicherung			15 A (träge)
Parallel schaltbar			Ja
<b>Umwelt</b>			
Umgebungstemperatur			-10 °C bis +40 °C
Lagertemperatur			-20 °C bis +40 °C
Lebensdauer			5 Jahre bei 20 °C
Späteste Inbetriebnahme (nur Akkus)			6 Monate bei 30 - 40 °C
<b>Sicherheit und Schutz</b>			
Schutzart			IP 20
<b>Bestelldaten</b>			
Bestellnummer			<b>PVAF 24/1,2Ah</b>

Mechanische Daten		Typ	PVAF 24/1,2Ah
<b>Anschluss und Montage</b>			
Anschlüsse Eingang / Ausgang (Federkraftklemme, steckbar)			max. 2,5 mm <sup>2</sup>
Anschlüsse Temperaturmessung, (Federkraftklemme, steckbar)			max. 2,5 mm <sup>2</sup>
Befestigung			DIN Tragschiene TS95
<b>Maße und Gewichte</b>			
Gewicht			1,8 kg



Änderungen vorbehalten.