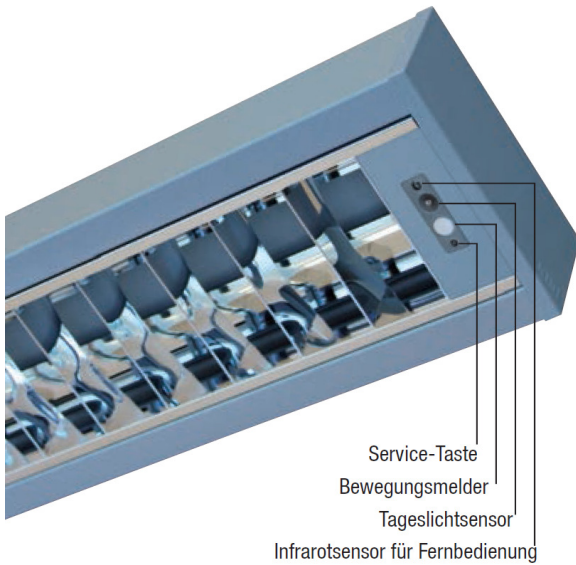


Master-Leuchte mit integrierter Sensorik:



### Automatisch aus – automatisch heller/dunkler

Durch Integration von Lichtsteuersystemen, die die Beleuchtungsanlagen tageslicht- und anwesenheitsabhängig betreiben, wird die Effizienz der Anlage deutlich gesteigert, ohne den Sehkomfort zu beeinträchtigen. Durch Kombination von Tageslichterfassung und bewegungsabhängiger Regelung kann bis zu 75% Energie gegenüber Altanlagen eingespart werden.

Kunstlicht wird nur in den Zonen bereitgestellt, in denen es erforderlich ist.

Die Sensorik ist in speziellen Master-Leuchten integriert. Der Montageaufwand wird hierdurch deutlich reduziert.

#### Systemkomponenten:



Actilume Steuermodul  
für max. 9 DALI-EVG in 2 Gruppen



Actilume Sensor  
Multisensor



DALI-AL-FB Art.-Nr. 0208514

Mode-Auswahl-Tool (1-10)



DALI-AL-FB0 Art.-Nr. 0208221

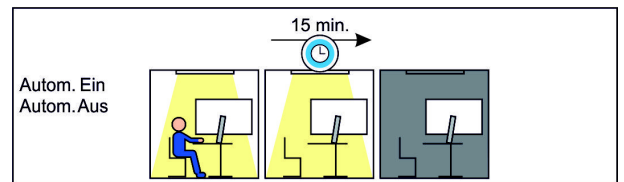
Zweitastensender mit den Funktionen  
Schalten und Dimmen



DALI-AL-WH0 Art.-Nr.: 0208266

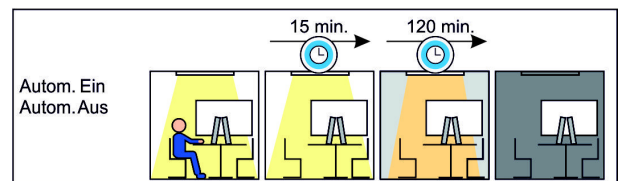
Wandhalter für DALI-AL-FB0

#### Modus 1 - Einzelbüro



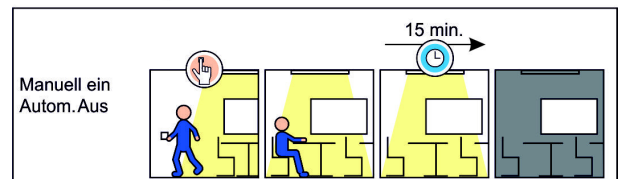
Moduswahl mittels DALI-AL-FB oder Servicetaste  
Wenn genug Tageslicht vorhanden ist, wird die Beleuchtung NICHT automatisch eingeschaltet, wenn jemand den Raum betritt. Mit einer Verzögerung von 15 min wird die Beleuchtung automatisch ausgeschaltet.

#### Modus 2 - Großraumbüro

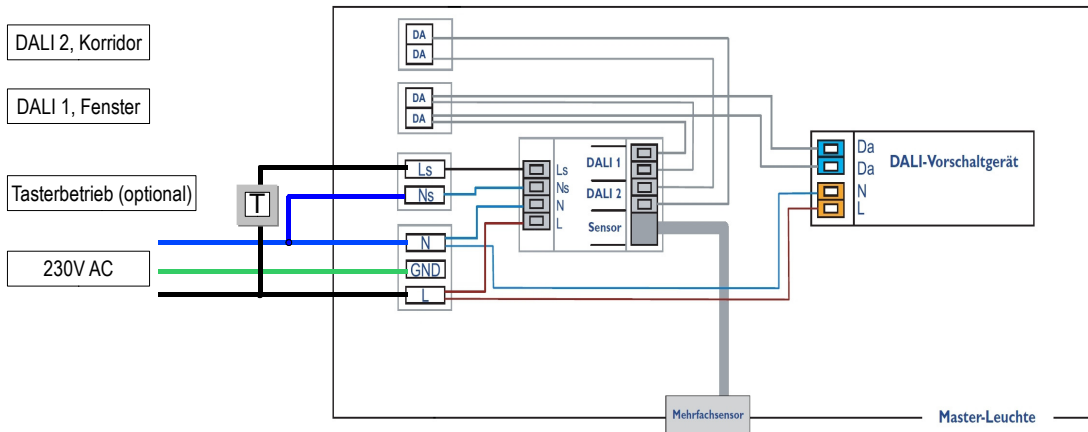


Moduswahl mittels DALI-AL-FB oder Servicetaste  
Wenn genug Tageslicht vorhanden ist, wird die Beleuchtung NICHT automatisch eingeschaltet, wenn jemand den Raum betritt. Mit einer Verzögerung von 15 min wird die Beleuchtung zunächst gedimmt und nach 120 min ausgeschaltet.

#### Modus 3 - Schule, Klassenzimmer



Moduswahl mittels DALI-AL-FB  
Das Licht muss manuell eingeschaltet werden. Mit einer Verzögerung von 15 min wird die Beleuchtung automatisch ausgeschaltet.



### Einstellen des Modus:

- Modus 1, 2
- 1) Einstellung mittels Servicetaste 1 am Sensor  
Taste ca. 1s betätigen  
Leuchte blinkt 1x – Modus 1  
Leuchte blinkt 2x – Modus 2
  - 2) Einstellung mittels Fernbedienung DALI-AL-FB



Modus 1-10 Einstellung mittels Fernbedienung DALI-AL-FB

**Anmerkung:** Wurde der Modus 3,4,5,6,7,8,9 oder 10 über die Fernbedienung DALI-AL-FB eingestellt, kann über die Sensortaste keine Umstellung auf Modus 1 oder Modus 2 erfolgen.

### Einstellen des Licht-Sollwertes

**Anmerkung:** Die Programmierung des Lichtwertes sollte im abgedunkelten Raum erfolgen.

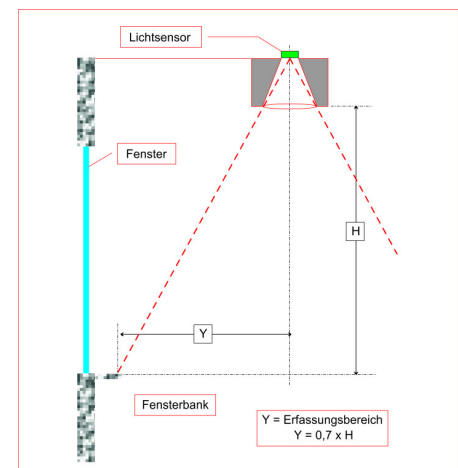
- 1) Mittels der Sensortaste, automatisch auf 80%
  1. Betätigen Sie die Taste 1, bis die Leuchte(n) blinken
  2. Lassen sie die Taste los
  3. Mit einer Verzögerung von 30 Sekunden wird der Lichtwert als Tageslichtwert gespeichert. Innerhalb der 30 Sekunden müssen sich alle Personen aus dem Erfassungsbereich des Tageslichtsensors entfernen, um fremde Reflektionswerte zu vermeiden. Der eingestellte Wert wird nach 30 Sekunden gespeichert und durch ein kurzes Aufblinken bestätigt.
- 2) Mittels der Sensortaste, individueller Sollwert
  1. Dimmen Sie die Leuchte auf das gewünschte Niveau.
  2. Betätigen Sie die Taste 1 kurz innerhalb von 30 Sekunden.  
(Nach manuellem Dimmen ist die Moduswahl für 30s deaktiviert)
- 3) Sollwert mittels Fernbedienung DALI-AL-FB einstellen
  1. Dimmen Sie die Leuchte auf das gewünschte Niveau.
  2. Taste SAVE drücken
  3. Sollwert ist gespeichert, Bestätigung durch kurzes Aufblinken

### Tasterbetrieb

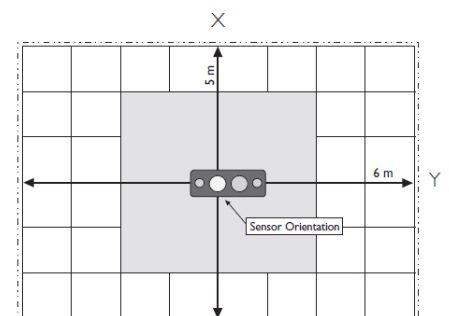
Durch Anschließen eines Tasters an Anschluss Ls ist manuelles Dimmen und Ein-/Ausschalten möglich. Der Tageslichtsollwert wird durch Dimmen temporär geändert. Beim nächsten EIN Schalten wird der voreingestellte Wert wieder aufgerufen. Max. 1 Taster pro Controller

### Montageort Actilume Sensor

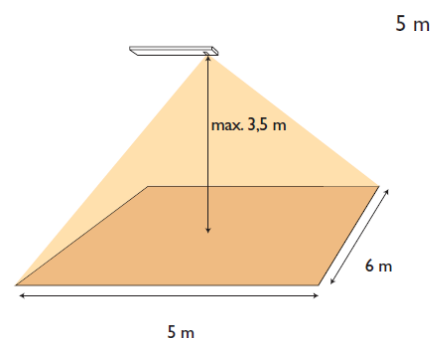
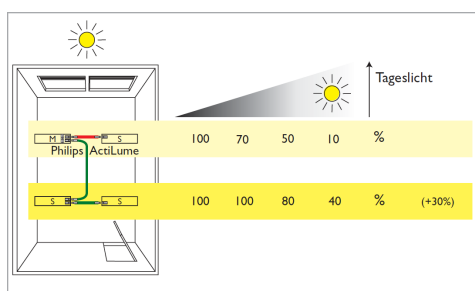
Abstand Sensor-Fenster =  $0.7 \times H$



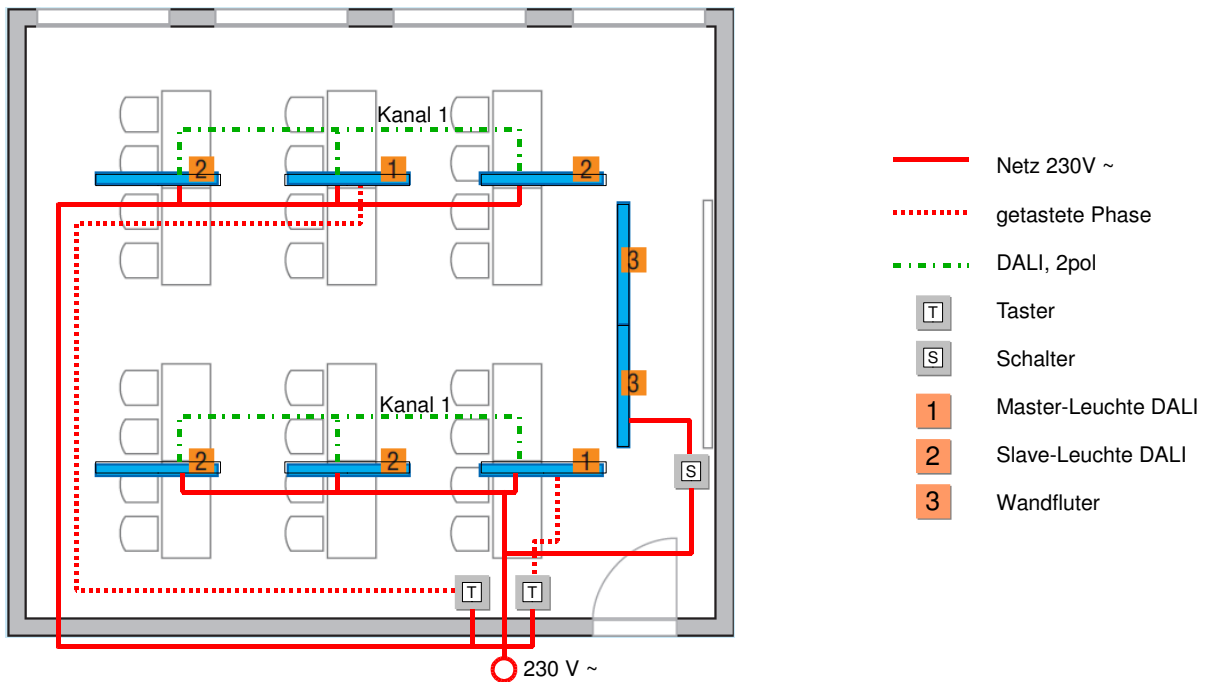
### Erfassungsbereich Actilume Sensor



### Offset Regelung: Kanal 2 (Korridor) +30%



Beispiel:



**Einschaltzustand nach einer Spannungsunterbrechung**

Das System schaltet die Beleuchtung ein, wenn sich eine Person im Erfassungsbereich befindet. Zuschaltzeit ca. 20 Sekunden.

**! Sicherheitshinweise**

- Die Installation dieses Gerätes darf nur durch ausgewiesenes Fachpersonal erfolgen.
- Arbeiten an dem Gerät dürfen nur im spannungsfreien Zustand ausgeführt werden.
- Die geltenden Sicherheits- und Unfallverhütungsvorschriften sind zu beachten.
- Alle Leitungen und externe Taster müssen für 230V ausgelegt sein.

**! Einsatzbereich**

Das Gerät darf nur

- für den bestimmungsgemäßen Einsatz verwendet werden,
- fest in trockener und sauberer Umgebung installiert werden.