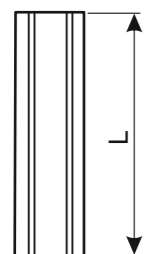
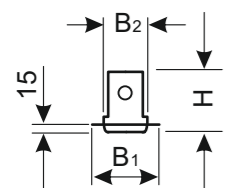
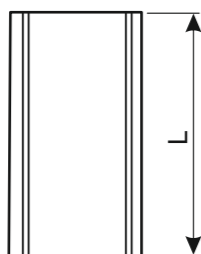
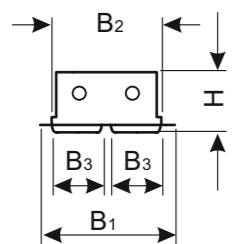


EP/EPF 1..  
EP/EPF-R1..



EP/EPF 2..  
EP/EPF-R2..



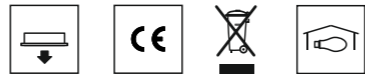
I

### EP / EPF T16/26

T16	T26	L	B <sub>1</sub>	H	B <sub>2</sub>	B <sub>3</sub>	
114	118	637	105	95	84	--	125
128	136	1247	105	95	84	--	200
135	158	1547	105	95	84	--	290
214	218	637	205	95	184	84	180
228	236	1249	205	95	184	84	315
235	258	1549	205	95	184	84	425

### EP / EPF-R..

R1X055	637	105	95	84	--	125
R1X115/120	1247	105	95	84	--	200
R1X145/150	1547	105	95	84	--	290
R2X055	637	205	95	184	84	180
R2X115/120	1249	205	95	184	84	315
R2X145/150	1549	205	95	184	84	425



II



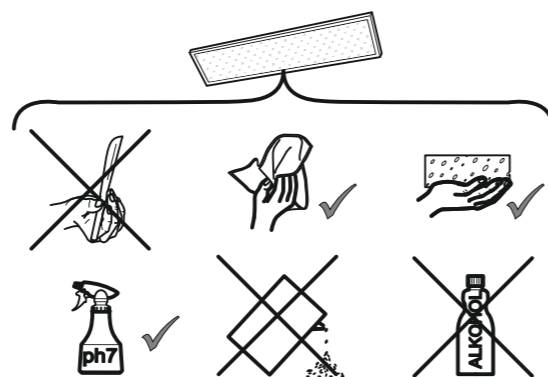
Für die Installation und für den Betrieb der Leuchten sind die nationalen Sicherheitsvorschriften zu beachten.

Please note national safety instructions for installation and operation of this luminaire.

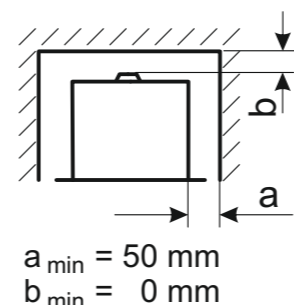
Pour l'installation et le fonctionnement des luminaires, il est impératif de respecter les normes nationales de sécurité en vigueur.

W celu prawidłowej instalacji i poprawnego działania oprawy należy przestrzegać krajowych przepisów bezpieczeństwa.

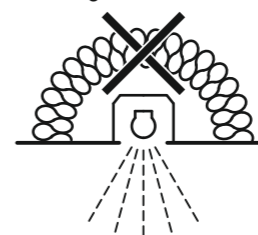
Para la instalación y la puesta en funcionamiento de las luminarias deben observarse las normas nacionales de seguridad.



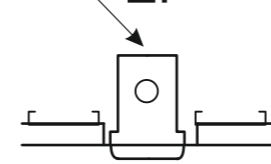
III



Keine Isolierung  
no insulation  
Pas d'isolation  
bez izolacji  
ningún aislamiento

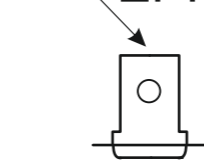


IP20 EP



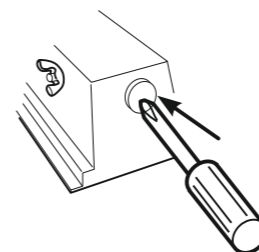
IP40

IP54 EPF

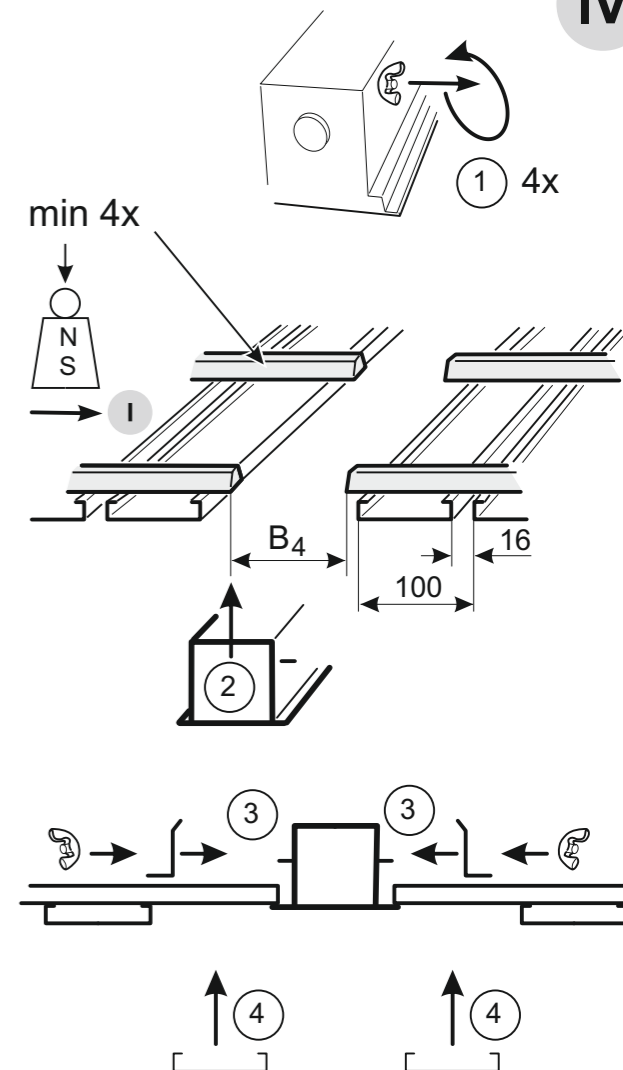


IP54

EPF EP



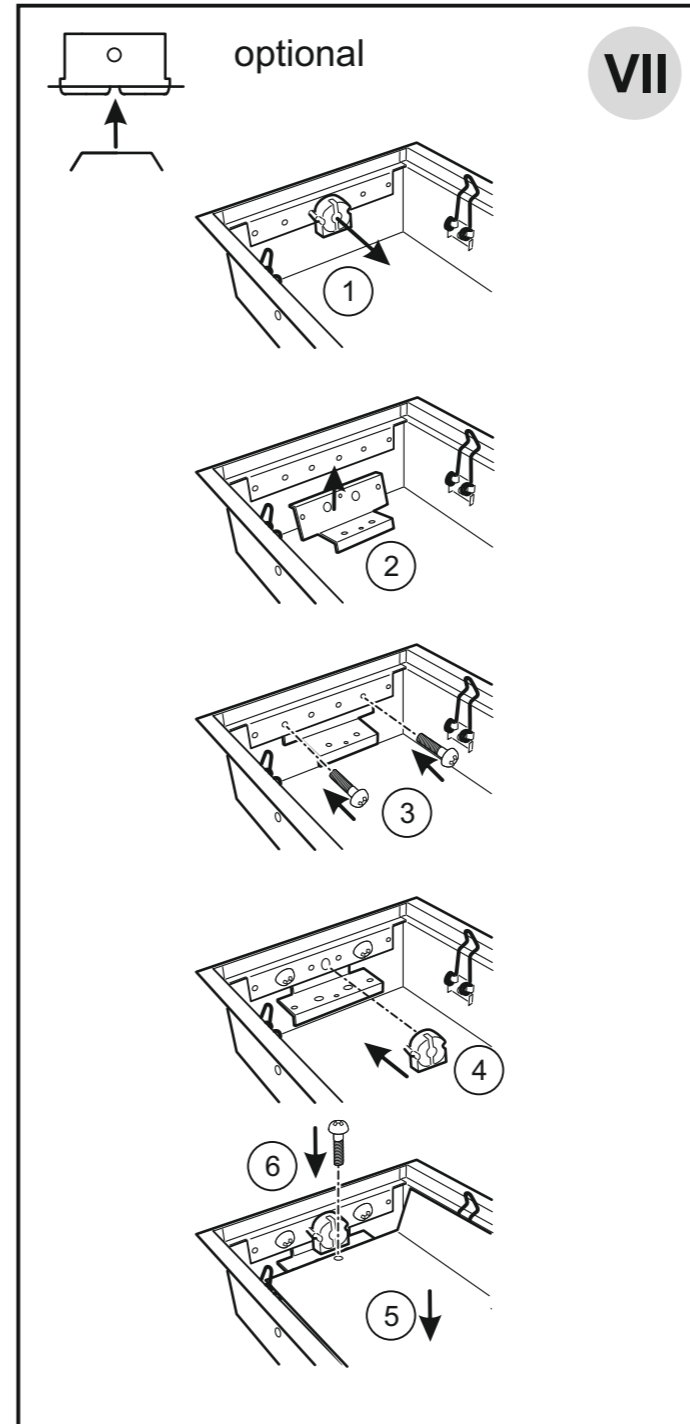
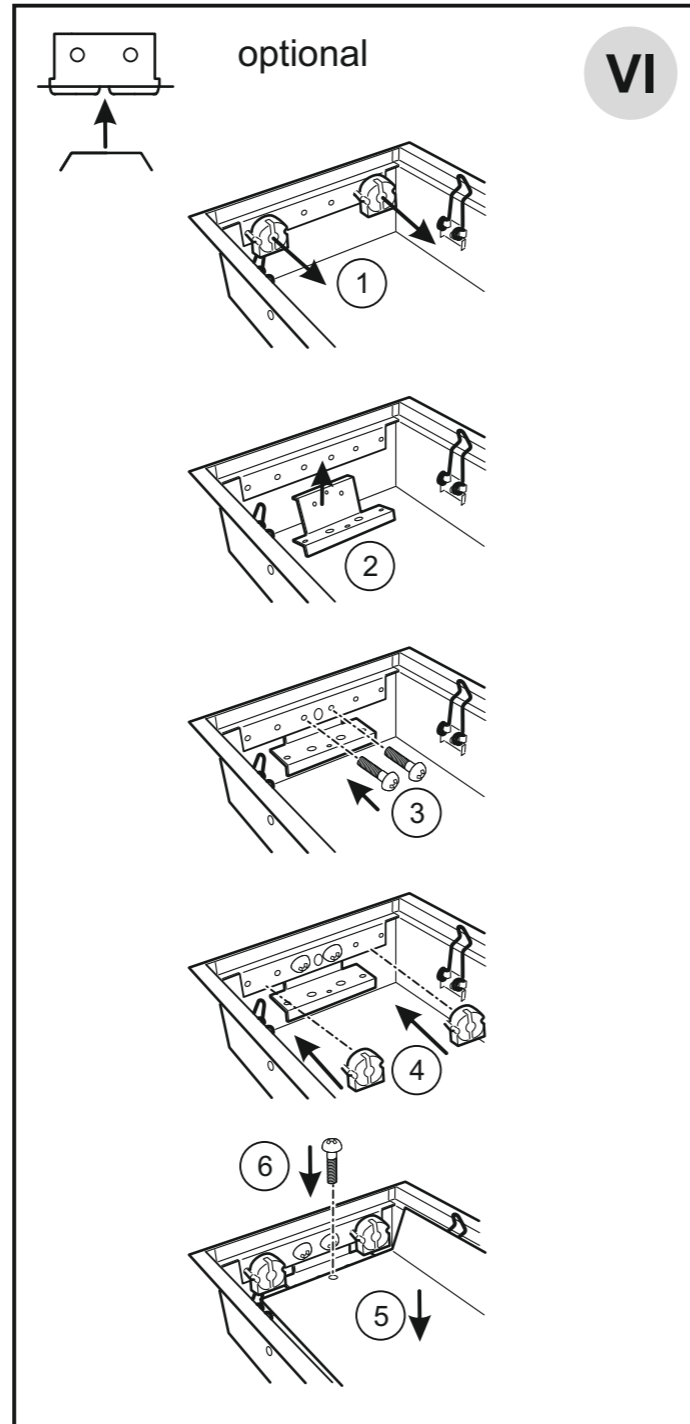
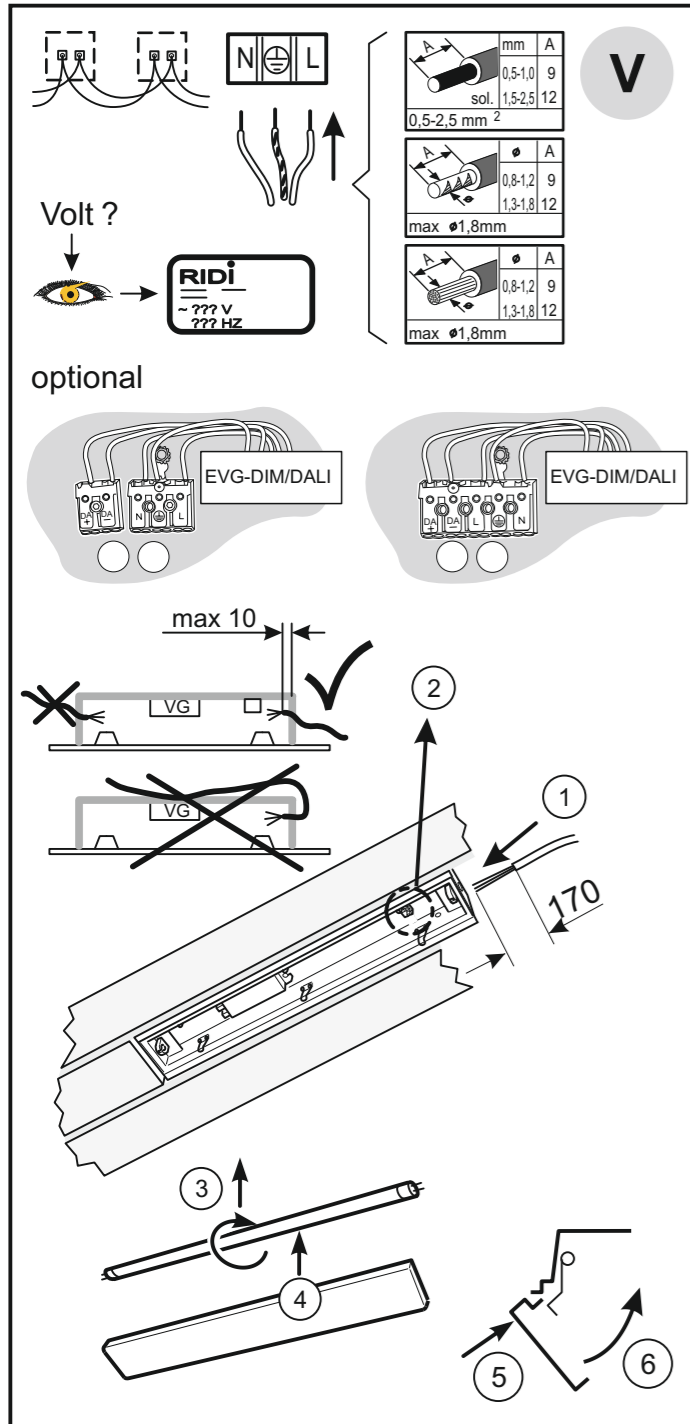
IV



Typ	B <sub>4</sub>
EP/EPF 1..	90
EP/EPF-R1..	90
EP/EPF 2..	190
EP/EPF-R2..	190

23 ... 42





EP 1.. / 2..  
EP-R1.. / R2..

EPF 1.. / 2..  
EPF-R1.. / R2..

## Montageanleitung

RIDI Leuchten GmbH

Hauptstraße 31-33

D - 72417 Jungingen  
(Zollernalbkreis)

Telefon : 0 74 77 / 8 72 - 0  
Telefax : 0 74 77 / 8 72 - 48  
eMail : info@ridi.de  
Internet : www.ridi.de