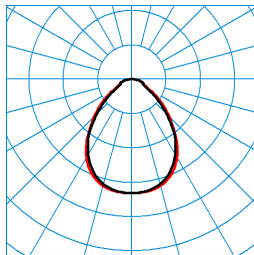


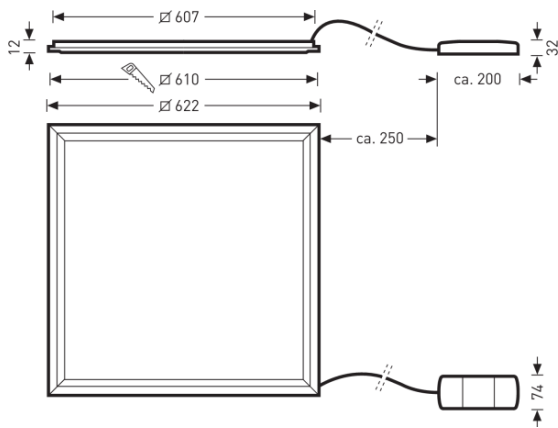
Valineo M84 OTA19 4000-830 ET

TOC: 7015740



TX055609
 UGR I = 18.8
 UGR q = 18.7
 DIN 5040: A50
 UTE: 1,00 C

■ C0 - C180
 ■ C90 - C270



Ausschreibungstext

LED-Einbauleuchte mit mikroprismatischer Abdeckung. Einlegeleuchte für Decken mit sichtbaren Tragschienen. Systemmaß 625 x 625 (M84). In Kombination mit einem separat zu bestellenden Zubehör ist die Leuchte auch für die Verwendung in gesägten Decken geeignet. Deckenausschnitt 610 mm x 610 mm, Einbautiefe ≥ 100 mm. Microprismatische Abdeckscheibe aus PMMA. Mit tief-breit strahlender Lichtstärkeverteilung. Bildschirmgerecht gemäß EN 12464-1 durch begrenzte Leuchtdichten $L \leq 3000$ cd/m² für Ausstrahlungswinkel oberhalb 65° rundum. Harmonische Lichtwirkung durch gleichmäßig ausgeleuchteten Lichtaustritt. Leuchtenlichtstrom 3800 lm, Anschlussleistung 36 W, Lichtausbeute der Leuchte 106 lm/W. Lichtfarbe warmweiß, Farbtemperatur 3000 K, Standardabweichung vom Ziel-Farbtort ≤ 4 SDCM (initial) entspricht einer ausreichenden Farbgleichheit der LED in der Anwendung, Farbwiedergabeindex Ra > 80. Lebensdauer L80(t_q 25 °C) = 50.000 h. Leuchtenkörper aus Aluminium, weiß lackiert. Maße (L x B): 622 mm x 622 mm, Leuchtenhöhe 12 mm. Schutzart raumseitig IP40. Zulässige Umgebungstemperatur (ta): -20 °C - +25 °C. Schutzklasse (EN 61140): I, Schutzart raumseitig IP40, Stoßfestigkeitsgrad nach IEC 62262: IK02/0,2 J, Prüftemperatur Glühdrahttest gemäß IEC 60695-2-11: 650 °C. Mit 3-poliger Anschlussklemme bis 2,5 mm² für Netzanschluss und Netzweiterleitung. Der netzseitige Anschluß des Vorschaltgerätes erfolgt mittels Anschlußklemme. Zur schnellen und einfachen Installation erfolgt der Anschluß zwischen Leuchte und sekundärem Anschluß Vorschaltgerät mittels Steckverbindung. Mit externem Betriebsgerät, schaltbar. Output Ripple des Betriebsgerätes ≤ 4 % zur effektiven Ansteuerung des LED-Systems und flickerfreiem Licht. Die Verbindung der Leuchte mit dem Betriebsgerät bei eingeschalteter Betriebsspannung ist störungsfrei möglich. Die Leuchte ist für den Betrieb an einem 230V Gleichspannungsnetz (DC) geeignet. Die Leuchte erfüllt die grundlegenden Anforderungen der anwendbaren EU-Richtlinien und des Produktsicherheitsgesetzes und trägt die CE-Kennzeichnung. Zusätzlich ist die Leuchte durch eine unabhängige Prüfstelle ENEC-zertifiziert.

Produktmerkmale und Kenndaten

Anwendungsbereich	Büros Banken Foyers Verkaufsräume Schalterhallen Ausstellungsräume Unterrichtsräume
Leuchtentyp	LED-Einbauleuchte mit mikroprismatischer Abdeckung.
Montageart	Einbau
Leuchtenoptik	Microprismatische Abdeckscheibe aus PMMA.
Anschlussleistung	36 W
Farbtemperatur	3.000 K
Bemessungslichtstrom	3.800
Betriebswirkungsgrad	1
Lichtausbeute	105,6 lm/W
Farbwiedergabeindex	80
Leuchtenfarbe	RAL9016 Verkehrsweiß
Leuchtenkörper	Leuchtenkörper aus Aluminium, weiß lackiert.
Elektrische Ausführung	elektronisches Betriebsgerät, schaltbar
Anschlussart	Klemme
Notlicht	ohne Notlicht
Touch-Dim-fähig	Nein
Schutzart	IP20
Schutzklasse	I
Länge-Netto	622 mm
Breite-Netto	622 mm
Höhe-Netto	12 mm
Einbaulänge	610 mm
Einbaubreite	610 mm
Einbauhöhe	100 mm
Gewicht	3,3 kg

Lieferbares Zubehör

Material	Bezeichnung
7016300	Valineo ZD
7016400	Valineo ZBB/1