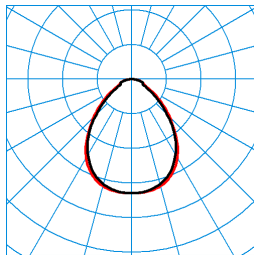


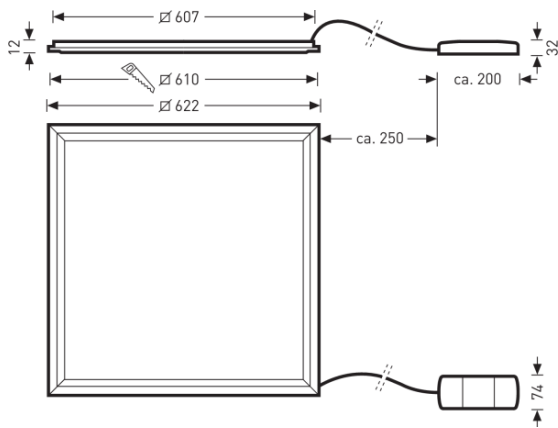
Valineo M84 OTA19 4000-840 ETDD

TOC: 7015851



TX055610
 UGR I = 19,0
 UGR q = 18,9
 DIN 5040: A50
 UTE: 1,00 C

■ C0 - C180
 ■ C90 - C270



Ausschreibungstext

LED-Einbauleuchte mit mikroprismatischer Abdeckung. Einlegeleuchte für Decken mit sichtbaren Tragschienen. Systemmaß 625 x 625 (M84). In Kombination mit einem separat zu bestellenden Zubehör ist die Leuchte auch für die Verwendung in gesägten Decken geeignet. Deckenausschnitt 610 mm x 610 mm, Einbautiefe \geq 100 mm. Mikroprismatische Abdeckscheibe aus PMMA. Mit tief-breit strahlender Lichtstärkeverteilung. Bildschirmgerecht gemäß EN 12464-1 durch begrenzte Leuchtdichten $L \leq 3000$ cd/m² für Ausstrahlungswinkel oberhalb 65° rundum. Harmonische Lichtwirkung durch gleichmäßig ausgeleuchteten Lichtaustritt. Leuchtenlichtstrom 4000 lm, Anschlussleistung 36 W, Lichtausbeute der Leuchte 111 lm/W. Lichtfarbe neutralweiß, Farbtemperatur 4000 K, Standardabweichung vom Ziel-Farbtort ≤ 4 SDCM (initial) entspricht einer ausreichenden Farbgleichheit der LED in der Anwendung, Farbwiedergabeindex Ra > 80. Lebensdauer L80(t_q 25 °C) = 50.000 h. Leuchtenkörper aus Aluminium, weiß lackiert. Maße (L x B): 622 mm x 622 mm, Leuchtenhöhe 12 mm. Schutzart raumseitig IP40. Zulässige Umgebungstemperatur (ta): -20 °C - +25 °C. Schutzklasse (EN 61140): I, Schutzart raumseitig IP40, Stoßfestigkeitsgrad nach IEC 62262: IK02/0,2 J, Prüftemperatur Glühdrahttest gemäß IEC 60695-2-11: 650 °C. Mit 5-poliger Anschlussklemme bis 2,5 mm² für Netzanschluss und Netzweiterleitung. Der netzseitige Anschluß des Vorschaltgerätes erfolgt mittels Anschlußklemme. Zur schnellen und einfachen Installation erfolgt der Anschluß zwischen Leuchte und sekundärem Anschluß Vorschaltgerät mittels Steckverbindung. Mit externem Betriebsgerät, digital dimmbar (DALI) Output Ripple des Betriebsgerätes ≤ 4 % zur effektiven Ansteuerung des LED-Systems und flickerfreiem Licht. Die Verbindung der Leuchte mit dem Betriebsgerät bei eingeschalteter Betriebsspannung ist störungsfrei möglich. Die Leuchte ist für den Betrieb an einem 230V Gleichspannungsnetz (DC) geeignet. Die Leuchte erfüllt die grundlegenden Anforderungen der anwendbaren EU-Richtlinien und des Produktsicherheitsgesetzes und trägt die CE-Kennzeichnung. Zusätzlich ist die Leuchte durch eine unabhängige Prüfstelle ENEC-zertifiziert.

Produktmerkmale und Kenndaten

Anwendungsbereich	Büros Banken Foyers Verkaufsräume Schalterhallen Ausstellungsräume Unterrichtsräume
Leuchtentyp	LED-Einbauleuchte mit mikroprismatischer Abdeckung.
Montageart	Einbau
Leuchtenoptik	Mikroprismatische Abdeckscheibe aus PMMA.
Anschlussleistung	36 W
Farbtemperatur	4.000 K
Bemessungslichtstrom	4.000
Betriebswirkungsgrad	1
Lichtausbeute	111,1 lm/W
Farbwiedergabeindex	80
Leuchtenfarbe	RAL9016 Verkehrsweiß
Leuchtenkörper	Leuchtenkörper aus Aluminium, weiß lackiert.
Elektrische Ausführung	elektronisches Betriebsgerät, digital dimmbar (DALI)
Anschlussart	Klemme
Notlicht	ohne Notlicht
Schutzart	IP20
Schutzklasse	I
Länge-Netto	622 mm
Breite-Netto	622 mm
Höhe-Netto	12 mm
Einbaulänge	610 mm
Einbaubreite	610 mm
Einbauhöhe	100 mm
Gewicht	3,3 kg

Lieferbares Zubehör

Material	Bezeichnung
7016300	Valineo ZD
7016400	Valineo ZBB/1