

B.E.G.**LUXOMAT®****10x**

10 x BL2-DE

Art.Nr. 93327 EAN: 4007529933273

- Spannung: 110 – 240 V
- Abmessungen: Ø 80 x 61 mm
- Typische Leistungsaufnahme: 0.3 W

Bestelldaten

Bezeichnung	Farbe	Art.No
10 x BL2-DE	weiß	93327

Zubehör

Bezeichnung	Farbe	Art.No
IR-BL	-	93055
Ballenschutzkorb BSK (Ø 200 x 90 mm)	weiß	92199
RC-Loeschglied	weiß	10880
Mini-RC-Loeschglied		10882
Montageset BL2-AP	weiß	93256
Montageset BL2-UP	weiß	93251

Technische Daten

Spannung:	110 - 240 V
Abmessungen:	Ø 80 x 61 mm
Typische Leistungsaufnahme:	0.3 W
Erfassungsbereich:	horizontal 360° (Deckenmontage) max. Ø 8 m quer max. Ø 4.8 m frontal max. Ø 3.2 m sitzende Tätigkeit
Reichweite:	
Überwachte Fläche bei tangentialer Bewegung:	50 m ² / 2.5 m Montagehöhe
Montagehöhe min./max./empfohlen:	2 m / 5 m / 2.5 m
Schutzart/-klasse:	IP23 / Klasse II
Stoßfestigkeitsgrad:	IK05
Umgebungstemperatur:	-25 °C bis +50 °C
Gehäuse:	Polycarbonat, UV-beständig
Farbe:	weiß
Anschlüsse und Kabel:	0.5 - 1.5 mm ² für eindrähtige Leiter
Schaltleistung:	1000 W, cos φ = 1 500 VA, cos φ = 0.5
Kontaktart:	1x µ-Kontakt, Schließer/NO
Nachlaufzeit:	15 s - 60 min
Einschaltschwelle:	10 - 2000 Lux

Produktinformationen

Decken-Bewegungsmelder für Innenanwendungen mit 360° Erfassungsbereich

Zum Einbau in abgehängte Decken

Ein Kanal zum Schalten von Licht

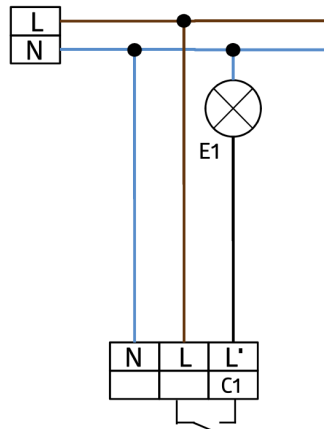
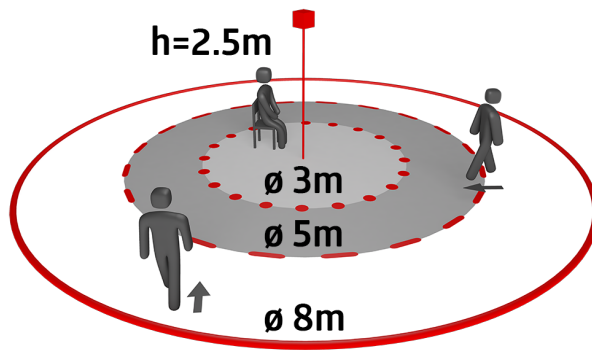
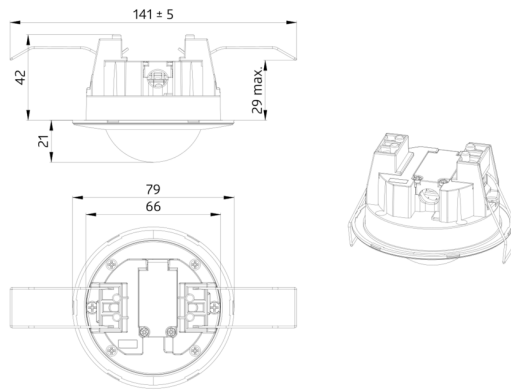
Einfache Parametrierung mittels Fernbedienung (optional)

Grundfunktionen für kosteneffektive Anwendungen

Mit Werkseinstellung für direkte Inbetriebnahme

Zubehör für Aufputz- und Unterputzmontage optional erhältlich

Werkseinstellung: Erfassungsempfindlichkeit High, Nachlaufzeit 3 min, Einschaltswelle 500 Lux



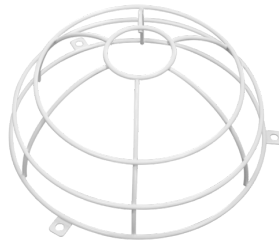
Zubehör



IR-BL

Art.No: 93055

Batterie: 3.0 V Lithium CR2032
(inklusive)
Abmessungen: 80 x 60 x 8 mm
Gehäuse: Polycarbonat, UV-beständig



Ballschutzkorb BSK (Ø 200 x 90 mm)

Art.No: 92199

Abmessungen: Ø 200 x 90 mm
Stoßfestigkeitsgrad: IK09
Gehäuse: beschichteter Stahlkorb



RC-Loeschglied

Art.No: 10880

Spannung: 230 V AC ±10%
Abmessungen: 38 x 12 x 26 mm
Schutzart/-klasse: IP20 / Klasse II



Mini-RC-Loeschglied

Art.No: 10882

Spannung: 230 V AC ±10%
Abmessungen: 50 x 23 x 8 mm
Schutzart/-klasse: IP20 / Klasse II



Montageset BL2-AP

Art.No: 93256

Abmessungen: Ø 109 x 50 mm
Schutzart/-klasse: IP23
Farbe: weiß



Montageset BL2-UP

Art.No: 93251

Abmessungen: Ø 104 x 19 mm
Farbe: weiß