

Appareils de signalisation



Appareil de signalisation sonore Transmetteur de signal acoustique

Avec enveloppe antidéflagrante Sécurité augmentée

8491/25-024 N° d'art. 145281



- Sirène: directionnelle/max. 105 dB(A)
- Mode de protection: Ex e
- Classe: IP55/65 (IEC 60529)
- Boîtier robuste en PC/ABS
- Fixations en acier inoxydable et élément d'étanchéité de console inclus
- Avertisseur sonore série 8491/ 1 : avec cornet et câble de raccordement
- Avertisseur sonore série 8491/ 2 : design compact avec chambre de connexion Ex e

WebCode 8491A



La gamme de produits 8491

comporte des appareils de signalisation sonore destinés à avertir, appeler et alerter dans des

zones Ex, en matériau PC/ABS robuste. La fixation s'effectue par montage sur équerre

Les versions de la série 8491/1_0000D_

ont été conçues pour une utilisation dans des zones présentant des risques d'explosion de gaz.

Ils sont équipés d'un cornet pour une concentration acoustiques optimale ainsi que d'un câble de raccordement

Les klaxons de signalisation compacts de la série 8491/2

sont équipés d'une chambre de connexion et peuvent être utilisés en intérieur comme en extérieur

dans des zones présentant des risques d'explosion de gaz et de poussière.

Caractéristiques techniques

Protection contre les explosions

Champ d'application	IECEX Union européenne (ATEX)
Domaine d'application (zones)	1 2 21 22
ATEX certificat gaz	BVS 03 ATEX E 159 X
ATEX protection contre l'explosion de gaz	Ex II 2 G Ex eb mb IIC T5 Gb
ATEX certificat poussière	BVS 03 ATEX E 159 X
ATEX protection contre l'explosion de poussières	Ex II 2 D Ex tb IIIC T70 °C Db
EAC certificat	EAEU RU C-DE.HA91.B.00051/19
EAC protection contre l'explosion de gaz	Ex 1 Ex e mb IIC T5 Gb X
EAC protection contre l'explosion de poussières	Ex Ex tb IIIC T70°C Db X
Certificats	ATEX (BVS), EAC (ENDCE)

Caractéristiques électriques

Tension assignée d'emploi DC	24 V
Fusible de puissance	8560/51-4143

Données acoustiques

Niveau de pression acoustique	max. 105 dB(A) @ 1m
-------------------------------	---------------------

Appareils de signalisation



Appareil de signalisation sonore Transmetteur de signal acoustique

Avec enveloppe antidéflagrante Sécurité augmentée

8491/25-024 N° d'art. 145281

Conditions ambiantes

Température ambiante	-40 °C ... +50 °C
----------------------	-------------------

Caractéristiques mécaniques

Degré de protection IP (CEI 60529)	IP65
------------------------------------	------

Matériau du boîtier	PC/ABS
---------------------	--------

Bornes de connexion unifilaire max.	2,5 mm ²
-------------------------------------	---------------------

Bornes de connexion à fils fins max.	2,5 mm ²
--------------------------------------	---------------------

Largeur	178 mm
---------	--------

Hauteur	207 mm
---------	--------

Longueur	104 mm
----------	--------

Couleur de boîtier	noir
--------------------	------

Poids	1,5 kg
-------	--------

Poids	3,31 lb
-------	---------

Montage / Installation

Type de raccordement	Bornes de connexion
----------------------	---------------------

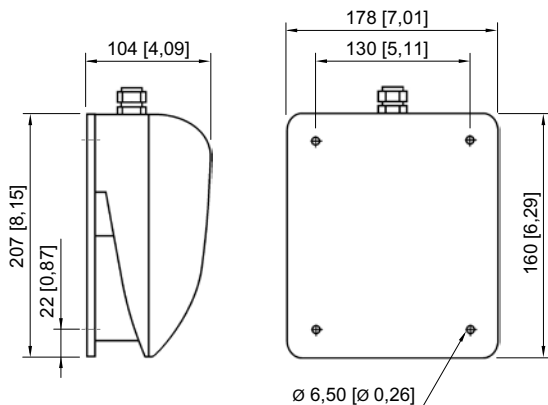
Composants

Valeur nominale du fusible	500 mA
----------------------------	--------

Perçages	1 x M16
----------	---------

Presse-étoupe	1 x M16 Ø 6,5 – 9,5 mm
---------------	------------------------

Plan d'encombrement (toutes les dimensions sont en mm [pouces]) - sous réserve de modifications



Klaxon de signalisation, design compact avec chambre de connexion

Sous réserve de modifications des caractéristiques techniques, dimensions, poids, types de construction et possibilités de livraison. Les figures n'ont qu'une valeur indicative.