

PPB 30 K



Kurzinformation

Endmontage-Set für Einzelraumlüftungsgerät PushPull Balanced PPB 30 K mit Wärmerückgewinnung, bestehend aus 2 Ventilatoren, 2 Keramik-Wärmetauschern, Innenabdeckung mit 2 x ISO Coarse 45 % (G3) Filtern, Komfortversion: mit integriertem Feuchtesensor, notwendiges Zubehör: Rohbauhülse, Außenabdeckung und Raumluftsteuerung RLS 45 K, optionales Zubehör: Verlängerungsset, Mauerblock, Ausgleichrahmen und Sensoren

Artikelnummer 0095.0246

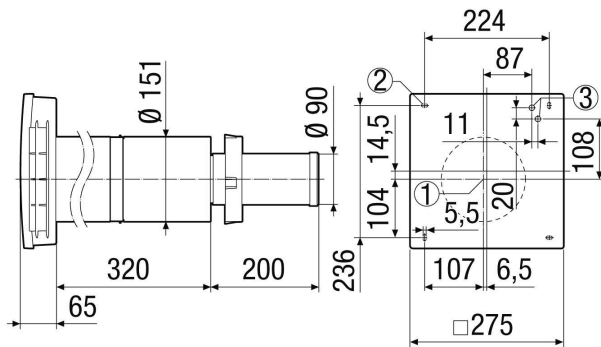
Technische Daten

Fördervolumen	5 m³/h / 12 m³/h / 18 m³/h / 22 m³/h / 26 m³/h
Energieeffizienzklasse	A
Bemessungsspannung	12 V DC
SPI-Wert nach DIN EN 13141-8	0,19 Wh/m³
Maximale Leistungsaufnahme	1,7 W / 2,5 W / 3,4 W / 4,4 W / 5,3 W
Schutzart	IP X4
Einbaulage	waagrecht
Systemart	dezentral
Material	Kunststoff
Material Gehäuse	Kunststoff
Material Wärmetauscher	Keramik
Farbe	verkehrsweiß, ähnlich RAL 9016
Gewicht	4,69 kg
Gewicht mit Verpackung	5,71 kg
Filterart	Außen- und Abluftfilter
Filterklasse	ISO Coarse 45 % (G3)
Anschlussdurchmesser	160 mm
Breite	275 mm
Höhe	275 mm
Tiefe	410 mm
Breite mit Verpackung	300 mm
Höhe mit Verpackung	330 mm
Tiefe mit Verpackung	475 mm
Notwendiger Mauerdurchbruch	162 bis 182 mm
Wandstärke	320 mm / 500 mm
Wärmebereitstellungsgrad beim Referenzvolumenstrom nach DIN EN 13141-8	73,3 %
Notwendige Raumluftsteuerung	RLS 45 K
Schalldruckpegel	23 dB(A) / 35 dB(A) / 43 dB(A) / 48 dB(A) / 51 dB(A) (Abstand 1 m, Freifeldbedingungen)

PPB 30 K

Bewertete max. Element-Normschallpegeldifferenz $D_{n,w}$	37 dB
Verpackungseinheit	1 Stück
Sortiment	K
GTIN (EAN)	4012799952466

Maßzeichnung [mm]



- ① Mitte Wandhülse
- ② Befestigungsbohrungen
- ③ Kabeleinführung