

RKP 25



Kurzinformation

Elektrische Kanal-Verschlussklappe

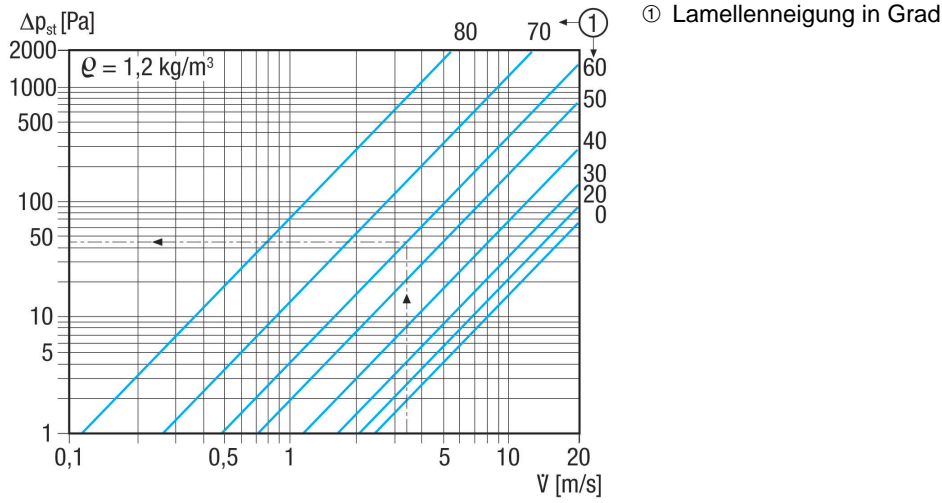
Artikelnummer 0151.0236

Technische Daten

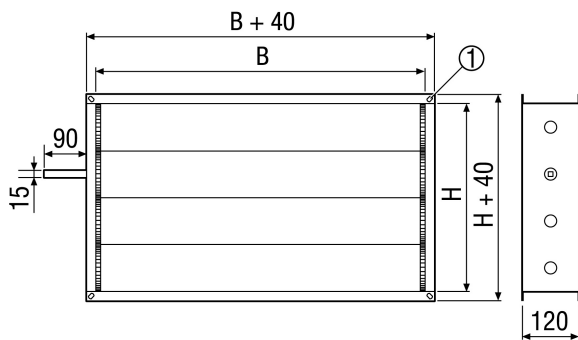
Luftrichtung	Be- und Entlüftung
Einbauort	Kanal
Einbaulage	senkrecht / waagrecht
Material	Stahlblech, verzinkt
Gewicht	5,3 kg
Klappenart	elektrisch
Kanalmaß	500 mm x 300 mm
Breite	540 mm
Höhe	340 mm
Tiefe	120 mm
A	
B	500 mm
Verpackungseinheit	1 Stück
Sortiment	D
GTIN (EAN)	4012799512363

RKP 25

Kennlinie Druckverluste



Maßzeichnung [mm]



B	H
500	300

① Langloch, 9 x 12 mm