

PP 60-SE



Kurzinformation

Komplette Ventilatoreinheit für Einzelraumlüftungsgerät PushPull 60 mit Wärmerückgewinnung, bestehend aus Ventilator, Keramik-Wärmetauscher, Innenabdeckung und 2 x G3-Filtern, notwendiges Zubehör: Rohbauset PP 60 A-SR oder PP 60 L-SR und Raumlüftsteuerung RLS PP, optionales Zubehör: Feuchtesensor PPH-K

Einsatzbeispiele

Einfamilienhaus, Mehrfamilienhaus, Büro, Arztpraxis, Gewerberaum

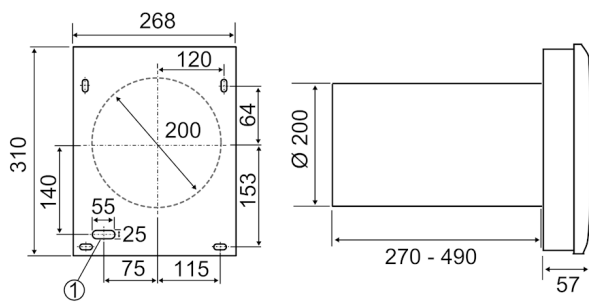
Artikelnummer 0095.0207

Technische Daten

Fördervolumen	17 m³/h / 21 m³/h / 30 m³/h / 41 m³/h / 50 m³/h (mit Rohbau-Set PP 60 A-SR)
Energieeffizienzklasse	A
Maximale Leistungsaufnahme	2 W / 2,4 W / 2,9 W / 3,7 W / 4,8 W
Schutzart	IP X0
Einbaulage	waagrecht
Systemart	dezentral
Material Gehäuse	Kunststoff EPP
Material Wärmetauscher	Keramik
Farbe	verkehrsweiß, ähnlich RAL 9016
Gewicht	3,1 kg
Filterart	Außen- und Abluftfilter
Filterklasse	G3 (optional M6)
Breite	327 mm
Höhe	310 mm
Tiefe	268 mm
Wärmebereitstellungsgrad	> 80 %
Notwendige Raumlüftsteuerung	RLS PP
Schalldruckpegel	18 dB(A) / 23 dB(A) / 27 dB(A) / 32 dB(A) / 35 dB(A) (Abstand 1 m, Freifeldbedingungen)
Bewertete max. Element-Normschallpegeldifferenz $D_{n,w}$	44 dB
Verpackungseinheit	1 Stück
Sortiment	K
GTIN (EAN)	4012799952077

PP 60-SE

Maßzeichnung [mm]



① Kabeldurchführung