

# Signalgeräte

akustisches Signalgerät akustischer Signalgeber

Druckfest gekapselt erhöhte Sicherheit

8491/25-024 Art. Nr. 145281



- Hupe: Direktional / max. 105 dB(A)
- Zündschutzart: Ex e
- Schutzklasse: IP55/65 (IEC 60529)
- Robustes PC / ABS - Gehäuse
- Edelstahl-Befestigungen und Konsolendichtelement inklusive
- Signalhupe Reihe 8491/ 1: Mit Schalltrichter und Anschlussleitung
- Signalhupe Reihe 8491/ 2: Kompaktes Design mit Ex e Anschlussraum

WebCode 8491A



**Produktreihe 8491** sind akustische Signalgeräte zum Warnen, Rufen und Melden in explosionsgefährdeten Bereichen aus robustem PC/ABS-Blend. Die Befestigung erfolgt über Winkelmontage.

**Die Ausführungen der Reihe 8491/1** wurden für den Einsatz in gasexplosionsgefährdeten Bereichen entwickelt. Sie besitzen einen Schalltrichter zur optimalen Schallbündelung sowie ein Anschlusskabel.

**Die kompakten Signalhupen der Reihe 8491/2** verfügen über einen Anschlussraum und können im Innen- und Außenbereich in gas- und staubexplosionsgefährdeten Bereichen eingesetzt werden.

## Technische Daten

### Explosionsschutz

Geltungsbereich	IECEX Europäische Union (ATEX)
Einsatzbereich (Zonen)	1 2 21 22
ATEX Bescheinigung Gas	BVS 03 ATEX E 159 X
ATEX Gasexplosionsschutz	Ⓔ II 2 G Ex eb mb IIC T5 Gb
ATEX Bescheinigung Staub	BVS 03 ATEX E 159 X
ATEX Staubexplosionsschutz	Ⓔ II 2 D Ex tb IIIC T70 °C Db
EAC Bescheinigung	EAEU RU C-DE.HA91.B.00051/19
EAC Gasexplosionsschutz	Ⓔ 1 Ex e mb IIC T5 Gb X
EAC Staubexplosionsschutz	Ⓔ Ex tb IIIC T70°C Db X
Bescheinigungen	ATEX (BVS), EAC (ENDCE)

### Elektrische Daten

Bemessungsbetriebsspannung DC	24 V
Vorsicherung	8560/51-4143

### Akustische Daten

Schalldruckpegel	max. 105 dB(A) @ 1m
------------------	---------------------

### Umgebungsbedingungen

Umgebungstemperatur	-40 °C ... +50 °C
---------------------	-------------------

### Mechanische Daten

Schutzart IP (IEC 60529)	IP65
--------------------------	------

# Signalgeräte

akustisches Signalgerät akustischer Signalgeber

Druckfest gekapselt erhöhte Sicherheit

8491/25-024 Art. Nr. 145281



## Mechanische Daten

Gehäusematerial	PC/ABS
Anschlussklemmen eindrätig max.	2,5 mm <sup>2</sup>
Anschlussklemmen feindrätig max.	2,5 mm <sup>2</sup>
Breite	178 mm
Höhe	207 mm
Länge	104 mm
Gehäuse Farbe	schwarz
Gewicht	1,5 kg
Gewicht	3,31 lb

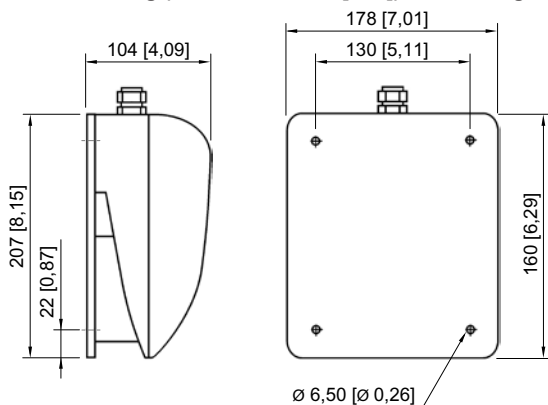
## Montage / Installation

Anschlussart	Schraubklemme
--------------	---------------

## Komponenten

Sicherungsnennwert	500 mA
Bohrungen	1 x M16
Kabelverschraubungen	1 x M16 Ø 6,5 – 9,5 mm

## Maßzeichnung (alle Maße in mm [Zoll]) – Änderungen vorbehalten



Signalhupe, kompaktes Design mit Anschlussraum

Änderungen der technischen Daten, Maße, Gewichte, Konstruktionen und der Liefermöglichkeiten bleiben vorbehalten. Die Abbildungen sind unverbindlich.