



Anschlussstück zur nachträglichen Herstellung von Abzweigen mit gleichem Höhengniveau.
Zur Vergrößerung der Kabellauflage werden in Kombination Eckbleche Typ LEB eingesetzt.



St Stahl

FS bandverzinkt

Stammdaten

Artikelnummer	6221351
Typ	LAS 60 FS
Bezeichnung 1	Anschlussstück
Bezeichnung 2	für Kabelleiter
Hersteller	OBO
Dimension	H60mm
Farbe	zink
Werkstoff	Stahl
Oberfläche	bandverzinkt
Oberflächennorm	DIN EN 10346
Kleinste VK-Einheit	10
Mengeneinheit	Stück
Gewicht	13 kg
Gewichtseinheit	kg/100 St.
CO ₂ Fußabdruck (GWP) Cradle-to-Gate	0,3394 kg CO ₂ e / 1 Stück

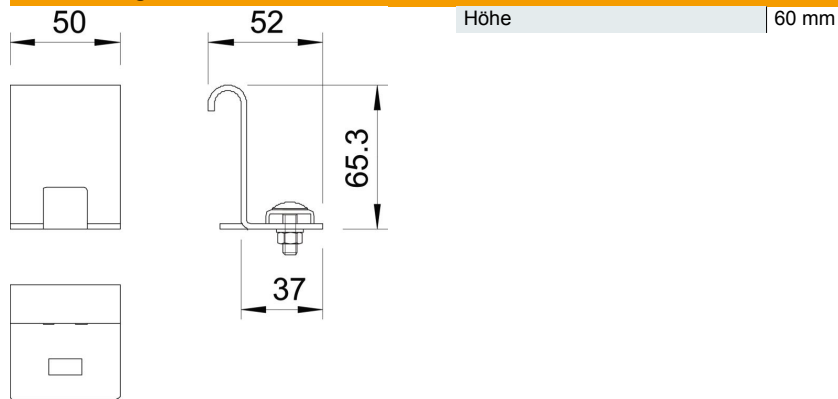
Technisches Datenblatt

Anschlussstück FS

Artikelnummer: 6221351



Abmessungen



Technische Daten

Geeignet für Gitterrinne	nein
Geeignet für Kabelleiter	ja
Geeignet für Kabelrinne	nein
Rostfreier Stahl, gebeizt	nein