

Technisches Datenblatt

Kennzeichnungsschild für Zugentlastung

Artikelnummer: 7215750



Kennzeichnungsschild zum Selbstbeschriften mit wasserfestem und lichtechem Filzschreiber für die Zugentlastung ZSE90. Zur zulassungsgerechten Kennzeichnung gemäß DIN 4102 Teil 12. Inklusive 2 Steckdübeln.

PVC Polyvinylchlorid

Stammdaten

Artikelnummer	7215750
Typ	KS-ZSE DE
Bezeichnung 1	Kennzeichnungsschild
Bezeichnung 2	für Zugentlastung
Hersteller	OBO
Farbe	weiß
Werkstoff	Polyvinylchlorid
Kleinste VK-Einheit	1
Mengeneinheit	Stück
Gewicht	2,4 kg
Gewichtseinheit	kg/100 St.
CO2 Fußabdruck (GWP) Cradle-to-Gate	0,0546 kg CO2e / 1 Stück

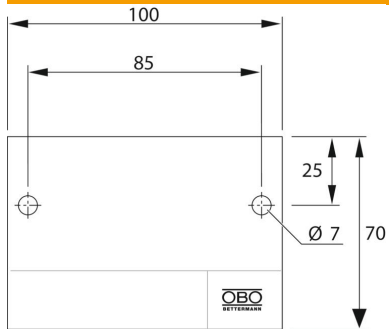
Technisches Datenblatt

Kennzeichnungsschild für Zugentlastung

Artikelnummer: 7215750



Abmessungen



Technische Daten

Sprache

Deutsch