

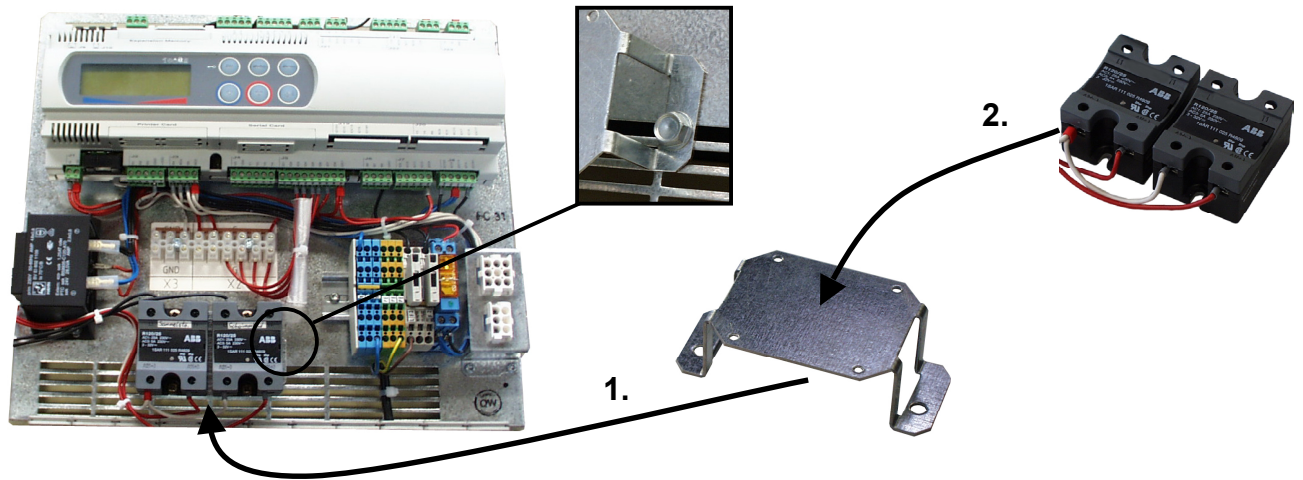
Baugruppe mit elektronischen Relais zur Ansteuerung einer externen Sammelstörung (230VAC / 200W) und einer Schwimmbadumwälzpumpe (230VAC / 200W max.)

Inhalt:

- vorverkabeltes Relais 2 St.
- Relais-Haltewinkel 1 St.
- Schraube M6x12 2 St.
- Schraube M4x16 4 St.
- Scheibe M4 4 St.
- Montageanweisung 1 St.

Montage:

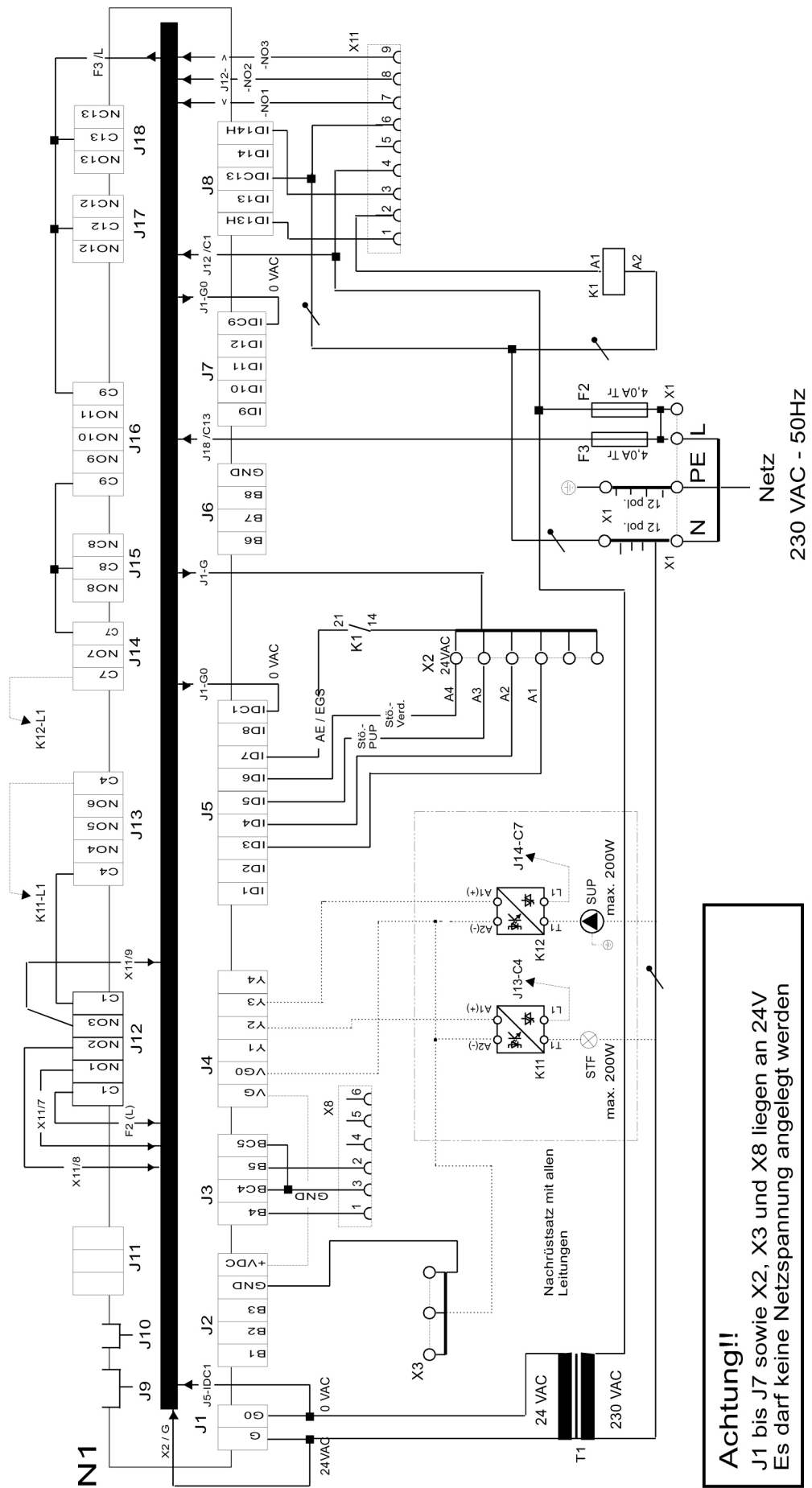
1. Winkel im Regler montieren
2. Elektronisches Relais auf Winkel schrauben:
Sammelstörung links; Schwimmbadumwälzpumpe rechts



3. Elektrische Einbindung der elektronischen Relais:
 - Brücke (rot/Nr. 1) von Reglerklemme J2/-VDC nach J4/VG
 - Kabel (rot/Nr. 2) von el. Relais -K11/A1 nach J4/Y2
 - Kabel (rot/Nr. 3) von el. Relais -K12/A1 nach J4/Y3
 - Kabel (weiß/Nr. 4) von el. Relais -K11+K12/A2 nach X3-GND-oben und weiter nach J4/VGO
 - Kabel (schwarz/Nr. 5) von el. Relais -K11/L1 nach J13/C4 (Regler oben)
 - Kabel (schwarz/Nr. 6) von el. Relais -K12/L1 nach J14/C7 (Regler oben)

Die beiden schwarzen Leitungen bitte unter dem Regler durchführen, zur oberen Klemmenreihe.

Die beiden Anschlüsse K11/T1 und K12/T1 sind die Ausgänge für:
Sammelstörung K11/T1 gegen N=230 VAC; max. 200W
Schwimmbadumwälzpumpe K12/T1 gegen N=230VAC; max. 200W



Legende zum Stromlaufplan Wärmepumpenregler für Wandmontage

- A1 Brücke EVS (J5-ID3 nach X2, entfällt beim Einsatz e. Sperrschütz. Kontakt offen = EVU-Sperre)
- A2 Brücke SPR (J5-ID4 nach X2, entfällt bei Beschaltung des Einganges. Funktion wählbar.)
- A3 Brücke (Störung Primärpumpe)
- A4 Brücke (Störung Verdichter)
- F1 Steuersicherung N1 5x20 / 2,0ATr
- F2 Lastsicherung für Steckklemmen J12 u. J13 5x20 / 4,0ATr
- F3 Lastsicherung für Steckklemmen J15 bis J18 5x20 / 4,0ATr

Achtung!

An den Steckklemmen J1 bis J7 und den Steckverbindern X2/X3 und X8 liegen 24V Kleinspannung.

Auf keinen Fall darf hier eine höhere Spannung angelegt werden.

- J1 Anschluss Stromversorgung der Regeleinheit (24VAC / 50Hz)
- J2 Anschluss für Warmwasser-, Rücklauf- und Aussenfühler
- J3 Eingang für Codierung-WP und Frostschutzfühler über Steuerleitung-Steckverbinder X8
- J4 Ausgang 0-10VDC zur Ansteuerung von Frequenzumrichter, Störfernanzeige, Schwimmbadumwälzpumpe
- J5 Anschluss für Warmwasserthermostat, Schwimmbadthermostat und EVU-Sperrfunktionen
- J6 Anschluss für Fühler des 2. Heizkreises
- J7 Anschluss für Alarmmeldung "Minderdruck Sole"
- J8 Ein-, Ausgänge 230VAC zur Steuerung der WP Steuerleitungssteckverbinder X11
- J9 Steckdose wird noch nicht genutzt
- J10 Steckdose für den Anschluss der Fernbedienung (6pol.)
- J11 Anschluss wird noch nicht genutzt
- J12 bis
- J18 230VAC - Ausgänge für die Ansteuerung der Systemkomponenten (Pumpe, Mischer, Heizstab, Heizkessel)
- K1 Koppelrelais 230V/24V
- K11 Elektronisches Relays f. Sammelstörung
- K12 Elektronisches Relays f. Schwimmbadumwälzpumpe
- N1 Regeleinheit
- T1 Sicherheitstransformator 230/24 VAC / 28VA
- X1 Klemmleiste- Netzanschluss, -N und -PE-Verteiler
- X2 Verteilerklemme 24VAC
- X3 Verteilerklemme Ground
- X8 Steckverbinder Steuerleitung (Kleinspannung)
- X11 Steckverbinder Steuerleitung 230VAC

Abkürzungen:

- | | |
|------|--------------------------------|
| AUF | Aussenfühler |
| RLF | Rücklauffühler |
| NKF | 2. Heizkreis Rücklauffühler |
| WWF | Warmwasserfühler |
| WWT | Warmwasserthermostat |
| HUP | Heizungspumpe |
| HPN | Heizungspumpe für 2. Heizkreis |
| PUP | Primärpumpe |
| SUP | Schwimmbadpumpe |
| WUP | Warmwasserpumpe |
| ZUP | Zusatzpumpe |
| SWT | Schwimmbad-Thermostat |
| MA | Mischer AUF - 2. Wärmerezeuger |
| MZ | Mischer ZU - 2. Wärmerezeuger |
| MAN | Mischer AUF - 2. Heizkreis |
| MZN | Mischer ZU - 2. Heizkreis |
| HK | Heizkessel |
| 2.WE | Zweiter Wärmerezeuger |
| NDSO | Niederdruckpressostat Sole |