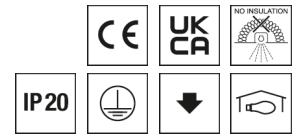


### Downlight EDLR



Artikelnummer **0331318**

GTIN **4029299415421**

Deeplink <https://www.ridi.de/go/0331318>



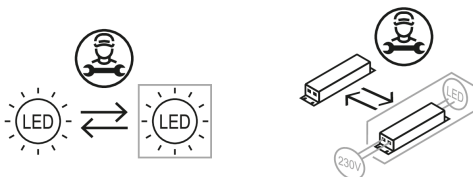
### Produktbeschreibung

Downlight der EDLR-Produktfamilie. Lichtlenkung durch Reflektor, Ausstrahlungscharakteristik symmetrisch, extrem breitstrahlend, Lichtaustritt direkt. Leuchtmittel LED-M eingebaut, Austausch durch Fachkraft möglich. Die Leuchte generiert einen Bemessungslichtstrom von 2070 lm in Lichtfarbe 830, Lichtstrom einstellbar: stufenlos. Die hohe LED-Lebensdauer ermöglicht einen langen Einsatz bei gleichbleibender Beleuchtungsgüte. Hohe Lichtqualität durch eine Farbortoleranz von < 3 SDCM. Gehäuse aus Aluminium, verkehrsweiß, ähnlich RAL 9016, Schutzart IP20 IP40 raumseitig. Abdeckung aus PC klar. Zusätzlich zu den Standardbefestigungsklammern für Klemmdicken von 0 bis 25 mm, sind als Zubehör spezielle Befestigungssätze wie Paneeleinbausätze, Verstärkungsplatten, Betoneingießtöpfe, Einputzringe, Schräg- und Halbeinbausätze lieferbar. Mit elektronischem Betriebsgerät DALI. Austausch durch Fachkraft möglich. Nennspannung 220 - 240 V AC/DC 50 - 60 Hz.

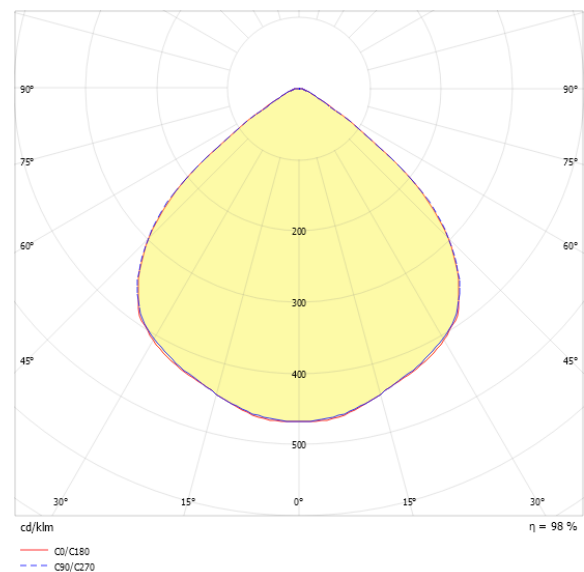
### Kurzinformationen

Montageart	Einbau
Schutzart	IP20   IP40 raumseitig
Schutzklasse	I
Zulässige Umgebungstemperatur	0 - 40 °C
Nennspannung	220 - 240 V
Art der Steuerung	DALI
Farbtemperatur	3000 K
Farbwiedergabeindex Ra	≥ 80
Bemessungslichtstrom	2070 lm
Bemessungsleistung	16,0 W
Leuchteffizienz	129 lm/W
Bemessungslebensdauer L80B50 (tq = 25 °C)	50.000 h
Dieses Produkt enthält Lichtquellen der Energieeffizienzklasse	D

### Nachhaltigkeit



### Lichtverteilungskurve



### Blendungsbewertung UGR (4H/8H)

UGR längs	22.7
UGR quer	22.7

## 0331318 EDLR 195/2000-830 W-DALI

### Allgemein

Produktkategorie	Downlight
Einsatzbereich	Bildung   Einzelhandel
BEG-förderfähig	Ja

### Montage

Montageart	Einbau
Deckenart	Geschnittene Decken
Geeignet für Deckenart	1
Geeignet für Lichtbandkonfiguration	Nein

### Gehäuse

Farbe	verkehrsweiß, ähnlich RAL 9016
Schutzart	IP20   IP40 raumseitig
Glühdrahtprüfung	650 °C
Zulässige Umgebungstemperatur	0 - 40 °C
Einbau in isolierte Decke möglich	Nein
Werkstoff des Gehäuses	Aluminium
Werkstoff der Abdeckung	PC klar

### Elektrische Ausführung

Art der Steuerung	DALI
Nennspannung	220 - 240 V
Frequenz	50 - 60 Hz
Spannungsart	AC/DC
Bemessungsleistung	16,0 W
Schutzklasse	I

### Betriebsgerät

Max. Anzahl der Betriebsgeräte an Leitungsschutzschalter B10	21
Max. Anzahl der Betriebsgeräte an Leitungsschutzschalter B16	35
Max. Anzahl der Betriebsgeräte an Leitungsschutzschalter C16	58
Dimmbereich	1–100%
Einschaltstrom je Betriebsgerät	20 A
Ripple HF	9 %
Ripple LF	5 %
SELV	Ja

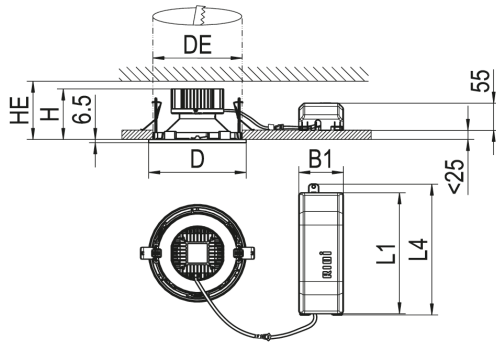
### Lichttechnik

Lichtlenker	Reflektor
Lichtaustritt	direkt
Lichtverteilung	symmetrisch
Ausstrahlungscharakteristik	extrem breitstrahlend
Ausstrahlungswinkel	98,85 °
UGR-Klasse	≤ 25
Bemessungslichtstrom	2070 lm
Lichtstrom einstellbar	stufenlos
Leuchteffizienz	129 lm/W
Lichtstromanteil oberer Halbraum	0,00 %
Lichtstromanteil unterer Halbraum	100,00 %

### Leuchtmittel

Leuchtmittel	LED-M
Inklusive Leuchtmittel	Ja
Leuchtmittelanzahl	1
Farbwiedergabeindex Ra	≥ 80
Farbtemperatur	3000 K
Lichtfarbe	830
Farbortoleranz (SDCM)	< 3 SDCM
Bemessungslebensdauer L80B50 (tq = 25 °C)	50.000 h
Maximale Umgebungstemperatur L80B50 = 50.000 h	40 °C

## Maßzeichnung



## Abmessungen

Maß H	85 mm
Maß D	195 mm
Maß D2	195 mm
Maß B1	90 mm
Maß DE max	185 mm
Maß DE min	181 mm
Maß HE	105 mm
Maß L1	245 mm
Maß L4	265 mm
Nettogewicht	0,980 kg

## 0331318 EDLR 195/2000-830 W-DALI

### Zubehör

Artikelbezeichnung	Artikelnummer	Produktbeschreibung
ZADR-EDLR195-DM210	0209456	Abdeckring für EDLR 195 bis Deckenöffnung Durchmesser 200 mm
ZADR-EDLR195-DM230	0209457	Abdeckring für EDLR 195 bis Deckenöffnung Durchmesser 220 mm
ZES EBD 150-235/80	0202928	Befestigungssatz EBD 150-235, für Deckenstärken bis 80 mm
BET EDLR 195	0203006	Beton-Einbautopf für EDLR 195, nur für Ortbeton, maximal 3000 lm
DR195-MPS-G-D-W	0204884	Dekorglasscheibe Floatglas mit Mikroprismen und Dekorning in weiß für Downlight 195
DR195-DR-K-SG	0202675//609	Dekorning aus Aluminium silber glänzend für Downlight 195
DR195-DR-K-ES	0202675//636	Dekorning aus Edelstahl gebürstet für Downlight 195
DR195-RM-G-SB-W	0202692	Dekorning aus Einscheibensicherheitsglas (ESG), mattiert, innen offen mit Ring weiß für Downlight 195
DR195-DR-K-W	0202675	Dekorning aus Kunststoff weiß für Downlight 195
DR195-SK-G-D-W	0202863	Dekorning weiß, Floatglasscheibe klar für Downlight 195
DR195-SO-G-D-W	0202739	Dekorning weiß, Floatglasscheibe opal für Downlight 195
DR195-SM-G-D-W	0202734	Dekorscheibe aus Floatglas, außen mattiert, Dekorning weiß für Downlight 195
ZV-EDLR-T60	0202496	Fresnellinse für LED-Platine, transparent aus PC, 60° Ausstrahlwinkel
ZV-EDLR-B90	0202497	Fresnellinse für LED-Platine, transparent aus PC, 90° Ausstrahlwinkel
HES EBD 195/50	0202809	Halbeinbausatz, Höhe 50 mm für Einbaudownlight 195
DR195-HWNR1-K-D-W	0202802//701	Hinweisschild Nummer 1 mit Dekorning weiß für Downlight 195
DR195-HWNR4-K-D-W	0202802//704	Hinweisschild Nummer 4 mit Dekorning weiß für Downlight 195
DR195-HWNR5-K-D-W	0202802//705	Hinweisschild Nummer 5 mit Dekorning weiß für Downlight 195
DR195-HWNR8-K-D-W	0202802//708	Hinweisschild Nummer 8 mit Dekorning weiß für Downlight 195
DR195-HWNR11-K-D-W	0202802//711	Hinweisschild Nummer 11 mit Dekorning weiß für Downlight 195
DR195-HWNR12-K-D-W	0202802//712	Hinweisschild Nummer 12 mit Dekorning weiß für Downlight 195
DR195-HWNR24-K-D-W	0202802//724	Hinweisschild Nummer 24 mit Dekorning weiß für Downlight 195
DR195-DPO-K-D-W	0208866	Mikroprismenscheibe opal, Dekorning aus PC, weiß für Downlight Ø 195 mm
PES EBD... UGEBD	0202900	Montagewinkel für Geräteträger UGEBD in Verb. mit PES EBD...
PES EBD. 195/100/150	0202784	Paneleinbausatz Modul 100 und 150 für Einbaudownlight 195
PES EBD. 195/100/200	0202785	Paneleinbausatz Modul 100 und 200 für Einbaudownlight 195
DR195-SOM-K-D-W	0208861	Scheibe opal satiniert, Dekorning aus PC, weiß für Downlight Ø 195 mm
UGEBD ... -UR	0201069	Umschaltrelais für EBD... (nicht HIT-Bestückung)
VP EBD. 195-600	0202793	Verstärkungsplatte für nicht biegesteife Decken Modul 600
VP EBD. 195-625	0202920	Verstärkungsplatte für nicht biegesteife Decken Modul 625

## 0331318 EDLR 195/2000-830 W-DALI

---

### Ausschreibungstext

---

Downlight der EDLR-Produktfamilie. Lichtlenkung durch Reflektor, Ausstrahlungscharakteristik symmetrisch, extrem breitstrahlend, Lichtaustritt direkt. Leuchtmittel LED-M eingebaut, Austausch durch Fachkraft möglich. Die Leuchte generiert einen Bemessungslichtstrom von 2070 lm in Lichtfarbe 830, Lichtstrom einstellbar: stufenlos. Die hohe LED-Lebensdauer ermöglicht einen langen Einsatz bei gleichbleibender Beleuchtungsgüte. Hohe Lichtqualität durch eine Farbortoleranz von < 3 SDCM. Gehäuse aus Aluminium, verkehrsweiß, ähnlich RAL 9016, Schutzart IP20 IP40 raumseitig. Abdeckung aus PC klar. Zusätzlich zu den Standardbefestigungsklammern für Klemmdicken von 0 bis 25 mm, sind als Zubehör spezielle Befestigungssätze wie Paneeleinbausätze, Verstärkungsplatten, Betoneingießtöpfe, Einputzringe, Schräg- und Halbeinbausätze lieferbar. Mit elektronischem Betriebsgerät DALI. Austausch durch Fachkraft möglich. Nennspannung 220 - 240 V AC/DC 50 - 60 Hz.

Artikelnummer: 0331318  
Artikelbezeichnung: EDLR 195/2000-830 W-DALI  
Produktkategorie: Downlight  
Einsatzbereich: Bildung/Einzelhandel  
Leuchtenform:  
Maß H: 85 mm  
Maß D: 195 mm  
Montageart: Einbau  
Farbe: verkehrsweiß, ähnlich RAL 9016  
Schutzart: IP20/IP40 raumseitig  
Glühdrahtprüfung: 650 °C  
Zulässige Umgebungstemperatur: 0 - 40 °C  
Werkstoff des Gehäuses: Aluminium  
Werkstoff der Abdeckung: PC klar  
Art der Steuerung: DALI  
Nennspannung: 220 - 240 V  
Frequenz: 50 - 60 Hz  
Spannungsart: AC/DC  
Bemessungsleistung: 16,0 W  
Schutzklasse: I  
Lichtlenker: Reflektor  
Lichtaustritt: direkt  
Lichtverteilung: symmetrisch  
Ausstrahlungscharakteristik: extrem breitstrahlend  
UGR-Klasse: ≤ 25  
Bemessungslichtstrom: 2070 lm  
Lichtstrom einstellbar: stufenlos  
Leuchteneffizienz: 129 lm/W  
Leuchtmittel: LED-M  
Inklusive Leuchtmittel: Ja  
Farbwiedergabeindex Ra: ≥ 80  
Farbtemperatur: 3000 K  
Lichtfarbe: 830  
Farbortoleranz (SDCM): < 3 SDCM  
Bemessungslebensdauer L80B50 (t<sub>q</sub> = 25 °C): 50.000 h  
Energieeffizienzklasse Leuchtmittel: D