



BTLE 051-04

Produktinformation
**Bus-Einbautürlaut-
sprecher mit
Bus-Ruftastenmatrix**

Product information
**Bus custom-fit door
loudspeaker incl.
Bus call button matrix**

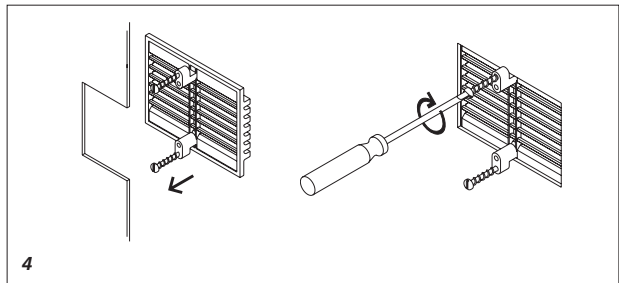
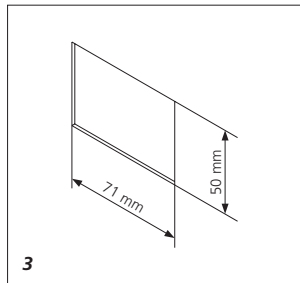
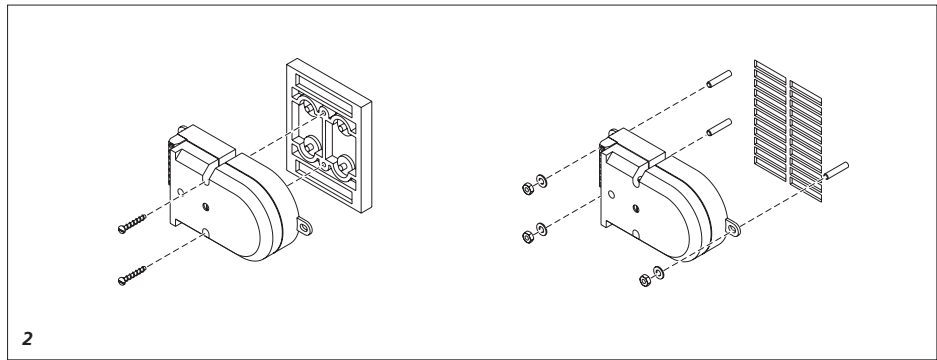
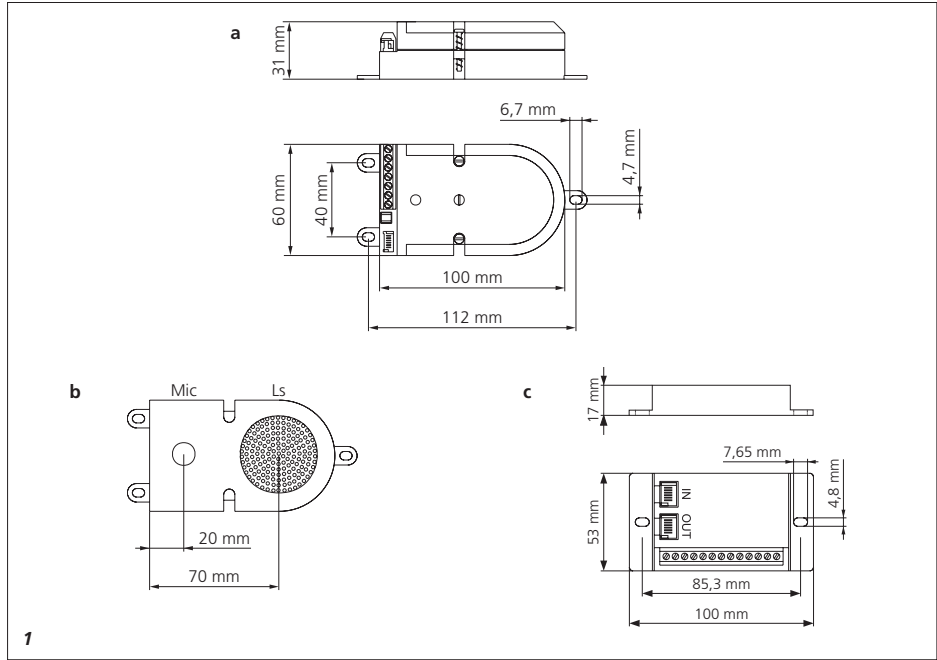
Information produit
**Platine de rue encastrable
bus avec Matrice de
touches d'appel bus**

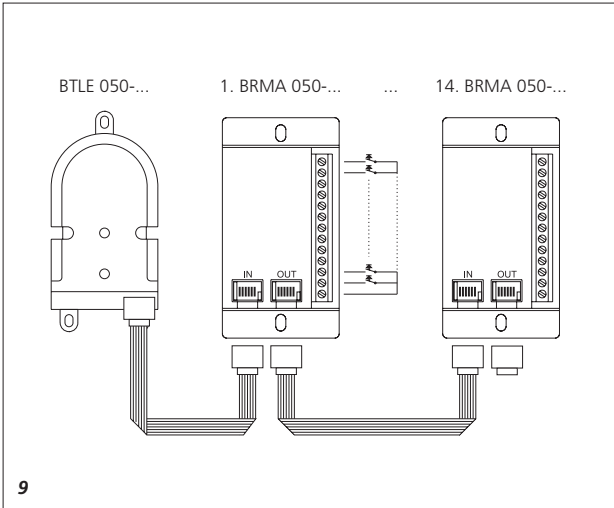
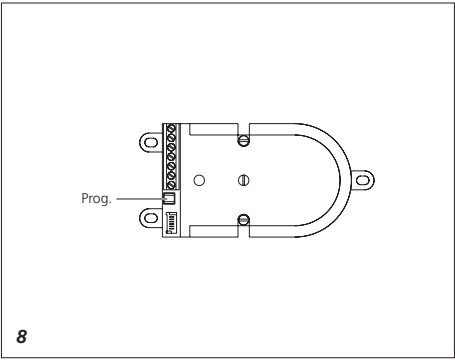
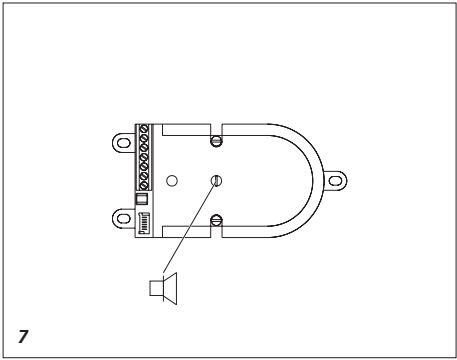
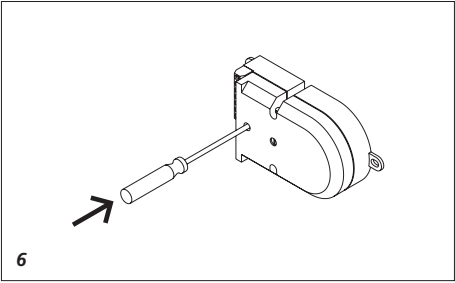
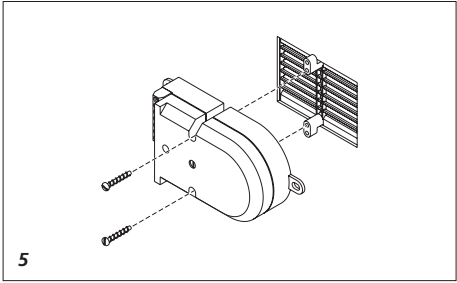
Opuscolo informativo
sul prodotto
**Porter da incasso bus con
Matrice di tasti di chia-
mata bus**

Productinformatie
**Bus-Inbouw-
Deurluidspreker met Bus-
Oproeptoetsen-Matrix**

Produktinformation
**Bus-indbygnings-
dørhøjtaler med
Bus-opkaldstrykmatrix**

Produktinformation
**Inbyggbar buss-dörrhö-
g-talare med buss-knapp-
matrix**





Anwendung

Bus-Einbautürlautsprecher für Siedle In-Home-Bus zum Einbau in bauseitige Sprechfächer, Türkonstruktionen, Briefkästen etc. Inkl. Bus-Ruftastenmatrix BRMA 050-01 zum direkten Anschluss von 12 bauseitigen Ruftasten. Lautstärkereglung für Lautsprecher, integrierte Videosteuerung, potentialfreier Arbeitskontakt für Türöffner. TÖ-Kontakt über Busleitung ohne Zusatzverdrahtung ansteuerbar. Universelle Befestigungsmöglichkeiten, bei Verwendung mit Jalousie ZJ 051-... direkt auf dieser aufschraubbar. 1 BTLE 050-... entspricht 2 Systemteilnehmern.

Elektrische Spannung



Einbau, Montage und Servicearbeiten elektrischer Geräte dürfen ausschließlich durch eine Elektrofachkraft erfolgen.

Lieferumfang

- Bus-Einbautürlautsprecher BTLE 050-...
- Bus-Ruftastenmatrix BRMA 050-...
- diese Produktinformation

Montage

1a Abmessungen des BTLE 050-...

1b Position von Mikrofon (Mic) und Lautsprecher (Ls)

1c Abmessungen der Bus-Ruftastenmatrix BRMA 050-...

Die Ruftastenmatrix kann mit doppelseitigem Klebeband oder mit Schrauben im Gehäuse befestigt werden.

2 Montage in Briefkastenanlagen mit Sprechfach. Die Frontplatte muss abnehmbar, oder der Zugang von hinten möglich sein. Bus-Einbautürlautsprecher hinter der Einsprechöffnung (70 x 40 mm oder größer) mit den Befestigungslaschen oder den Bohrungen montieren.

Bei zentraler Befestigung können die Laschen abgebrochen werden, um Platz zu sparen.

Hinweise

- **Mikrofon und Lautsprecher müssen bündig an der Sprechjalousie anliegen**, damit keine Rückkopplungen entstehen.
- Der BTLE 050-... darf nicht auf den Gehäuseboden gelegt werden und ist bauseits gegen evtl. eindringendes Wasser zu schützen.

Montage mit Jalousie ZJ 051-01

3 Durchbruch in der Frontplatte, B x H 71 x 50 mm

4 Jalousie einsetzen und befestigen.

5 Am BTLE 050-... die beiden Befestigungsschrauben 2,9 x 22 mm durch die Schrauben 2,9 x 16 mm ersetzen, die der Jalousie beiliegen. BTLE 050-... an der Jalousie festschrauben.

6 Elektret-Mikrofon dicht an die Frontplatte drücken.

Installation

Installation, Inbetriebnahme und Programmierung ist im entsprechenden Systemhandbuch beschrieben und liegt dem Netzgerät bzw. Server bei.

Inbetriebnahme

7 Lautstärkeregelung

Mit dem Potentiometer kann die Lautstärke zur Tür verändert werden. Bei akustischer Rückkopplung muss die Lautstärke vom Türlautsprecher zurückgenommen werden.

8 Die Taste „Prog.“ wird zur Aktivierung des Prog.-Mode benutzt. Die Programmierung ist im Systemhandbuch In-Home-Bus beschrieben.

9 Anschluss der BRMA 050-... an BTLE 050-...
Max. 14 BRMA 050-... an einem BTLE 050-... möglich.

Service

Gewährleistung im Rahmen der gesetzlichen Bestimmungen.

Technische Daten

Kontaktart: 2 Schließer 15 V AC, 30 V DC, 2 A

Schaltzeit: 3 Sek.

Schutzart: abhängig von den Einbaubedingungen

Abmessungen (mm) B x H x T:

BTLE 050-04 124 x 60 x 31,

BRMA 050-01 53 x 100 x 17

Abmessungen Gehäuse (mm)

B x H x T: 100 x 60 x 31

English

Application

Bus custom-fit door loudspeaker for Siedle In-Home bus for on-site intercom compartments, door constructions, letterboxes etc. Incl. bus call button matrix BRMA 050-01 for direct connection of 12 of the customer's own on site call buttons. Volume controller for loudspeaker, integrated video control, potential-free working contact for the door release. DR contact can be controlled via the bus line without supplementary wiring. Universal fastening possibilities, when using with louvre ZJ 051-... can be screwed on directly.

1 BTLE 050-... corresponds to 2 system users.

Electrical voltage



Mounting, installation and servicing work on electrical devices may only be performed by a suitably qualified electrician.

Scope of supply

- Bus custom-fit door loudspeaker BTLE 050-...
- Bus call button matrix BRMA 050-...
- this product information

Mounting

1a Dimensions of the BTLE 050-...

1b Position of microphone (Mic) and loudspeaker (Ls)

1c Dimensions of the bus call button matrix BRMA 050-... The call button matrix can be fixed in the housing using double-sided adhesive tape or screws.

2 Mounting in letterbox systems with intercom compartment. The front panel must be detachable or alternatively access afforded from behind. Mount the bus custom-fit door loudspeaker behind the intercom opening (70 x 40 mm or larger) using the fastening tabs or holes. If fastened centrally, the tabs can be broken off to save space.

Remarks

- **The microphone and loudspeaker have to lie flush with the intercom louvre** to prevent feedback.
- The BTLE 050-... must not be laid on the housing floor and must be protected by the user where necessary against the ingress of water.

Mounting with louvre ZJ 051-01

3 Breakthrough in the front panel, W x H 71 x 50 mm

4 Insert the louvre and fasten.

5 At the BTLE 050-... replace the two fastening screws 2.9 x 22 mm by screws 2.9 x 16 mm. These are enclosed with the louvre. Fasten the BTLE 050-... to the louvre.

6 Press the Electret microphone tight up against the front panel.

Installation

Installation, commissioning and programming are described in the relevant system manual and enclosed with the line rectifier/server.

Commissioning

7 Volume control

Using the potentiometer, it is possible to change the volume to the door. If acoustic feedback occurs, the volume of the door loudspeaker must be turned down.

8 The "Prog." button is used to activate the programming mode.

Programming is described in the system manual In-Home bus.

9 Connection of the BRMA 050-... to BTLE 050-...

A maximum of 14 BRMA 050-... units can be connected to one BTLE 050-...

Servicing

Statutory warranty conditions apply.

Specifications

Contact type: 2 n.o. contacts
15 V AC/30 V DC, 2 A
Switching time: 3 sec
Protection system: Dependent on the mounting conditions
Dimensions (mm) W x H x D:
BTLE 050-04 124 x 60 x 31,
BRMA 050-01 53 x 100 x 17
Dimensions housing (mm)
W x H x D: 100 x 60 x 31

Application

Platine de rue encastrable à bus pour bus Siedle In-Home pour montage dans casiers présents sur site, constructions de portes, boîtes aux lettres etc. Avec matrice de touches d'appel bus BRMA 050-01 pour le raccordement direct de 12 touches d'appel présentes sur site.

Régulateur de volume pour haut-parleur, commande vidéo intégrée, contact de travail sec pour la gâche. Le contact de gâche peut être activé par la ligne bus, sans câblage supplémentaire. Possibilités de fixation universelles ou, lorsque l'on utilise la grille ZJ 051-..., vissable directement sur celle-ci.

1 BTLE 050-... correspond à 2 adresses système.

Tension électrique



L'installation, le montage et l'entretien d'appareils électriques ne doivent être réalisés que par un spécialiste en électricité.

Etendue de la fourniture

- Platine de rue encastrable bus BTLE 050-...
- Matrice de touches d'appel bus BRMA 050-...
- La présente information produit

Montage

1a Dimensions de la BTLE 050-...

1b Position du microphone (Mic) et du haut-parleur (Ls)

1c Dimensions de la matrice de touches d'appel bus BRMA 050-...
La matrice de touches d'appel peut être fixée dans le boîtier à l'aide d'un ruban adhésif double face ou de vis.

2 Montage dans des installations de boîtes aux lettres avec compartiment interphonique. La façade doit pouvoir être déposée, ou bien il doit pouvoir être possible d'y accéder par l'arrière. Monter la platine de rue encastrable bus derrière l'orifice

interphonique (70 x 40 mm ou plus grand), à l'aide des pattes de fixation ou des perçages. En cas de fixation centrale, il est possible de rompre les pattes, afin de gagner de la place.

Remarques

- **Le microphone et le haut-parleur doivent affleurer sur la grille interphonique**, afin qu'il n'y ait pas de rétroactions.
- Le BTLE 050-... ne doit pas être posé sur le fond du boîtier et il doit être protégé par le client contre toute pénétration éventuelle d'eau.

Montage avec grille ZJ 051-01

3 Percée dans la façade, L x H
71 x 50 mm

4 Mettre la grille en place et la fixer.

5 Sur la BTLE 050-..., remplacer les deux vis de fixation 2,9 x 22 mm par les vis 2,9 x 16 mm qui sont jointes à la grille. Visser la BTLE 050-... sur la grille.

6 Faire parfaitement plaquer le microphone Elektret contre la façade.

Installation

L'installation, la mise en service et la programmation sont décrites dans le manuel système correspondant, qui est joint au bloc d'alimentation et au serveur.

Mise en service

7 Réglage du volume

Le potentiomètre permet de modifier le volume allant à la porte. En cas de rétroaction acoustique, il faut diminuer le volume de la platine de rue.

8 La touche "Prog." est utilisée pour activer le mode prog. (programmation)

La programmation est décrite dans le manuel système Bus In-Home.

9 Raccordement de la BRMA 050-... à la BTLE 050-...

Max. 14 BRMA 050-... sur une BTLE 050-... sont possibles.

Service

Garantie dans le cadre des dispositions légales.

Caractéristiques techniques

Type de contact : 2 contacts de travail 15 V AC/30 V DC, 2 A

Temps de commutation : 3 s

Indice de protection : en fonction des conditions de montage

Dimensions (mm) l x H x P :

BTLE 050-04 124 x 60 x 31,

BRMA 050-01 53 x 100 x 17

Dimensions boîtier (mm) l x H x P :

100 x 60 x 31

Impiego

Porter da incasso bus per il sistema Siedle-In-Home-Bus da montare in scomparti citofonici predisposti in loco, moduli del posto esterno, cassette per le lettere, ecc. Inclusa matrice di tasti di chiamata bus BRMA 050-01 per il collegamento diretto di 12 tasti di chiamata predisposti in loco.

Regolatore del volume per l'altoparlante, comando video integrato, contatto pulito per l'apriporta. Contatto apriporta azionabile mediante linea bus senza cablaggio supplementare. Possibilità di fissaggio universale; se si utilizza la griglia ZJ 051-..., il porter va avvitato direttamente su di essa.

1 BTLE 050-... corrisponde a 2 utenti di sistema.

Tensione elettrica



Gli interventi di installazione, montaggio e assistenza agli apparecchi elettrici devono essere eseguiti esclusivamente da elettricisti specializzati.

Kit di fornitura

- Porter da incasso bus BTLE 050-...
- Matrice di tasti di chiamata bus BRMA 050-...
- il presente opuscolo informativo sul prodotto

Montaggio

1a Dimensioni del BTLE 050-...

1b Posizione del microfono (Mic) e dell'altoparlante (Ls)

1c Dimensioni della matrice di tasti di chiamata bus BRMA 050-... La matrice di tasti di chiamata può essere fissata nella scatola con nastro biadesivo oppure con viti.

2 Montaggio in impianti con cassetta per le lettere dotati di scomparto citofonico. Prelevare il frontalino oppure prevedere una via d'accesso dal retro. Montare il porter da incasso bus dietro l'apertura dello scomparto citofonico (70 x 40 mm o più grande) utilizzando le linguette

di fissaggio oppure praticando appositi fori. In caso di fissaggio centrale è possibile staccare le linguette per risparmiare spazio.

Avvertenze

• Il microfono e l'altoparlante devono essere disposti a filo con la griglia fonica per evitare fenomeni di ritorno acustico.

• Il BTLE 050-... non deve essere collocato sul fondo della scatola e deve essere protetto a cura del cliente contro l'eventuale infiltrazione d'acqua.

Montaggio con griglia ZJ 051-01

3 Apertura nel frontalino,

(larg. x alt.) 71 x 50 mm

4 Inserire e fissare la griglia.

5 Sul BTLE 050-... sostituire le due viti di fissaggio 2,9 x 22 mm con le viti 2,9 x 16 mm fornite in dotazione con la griglia. Avvitare il BTLE 050-... alla griglia.

6 Premere a tenuta il microfono ad elettrete sul frontalino.

Installazione

L'installazione, la messa in funzione e la programmazione sono descritte nel corrispondente manuale allegato all'alimentatore o al server.

Messa in funzione

7 Regolazione del volume

Il potenziometro consente di modificare il volume nel posto esterno. In caso di ritorno acustico, occorre ridurre il volume dal porter.

8 Il tasto "Prog." si utilizza per attivare la modalità programmazione. La programmazione è descritta nel manuale del sistema In-Home-Bus.

9 Collegamento della BRMA 050-... al BTLE 050-...

È possibile collegare al massimo

14 BRMA 050-... ad un BTLE 050-...

Assistenza

Prestazioni in garanzia nell'ambito delle disposizioni previste per legge.

Dati tecnici

Tipo di contatto: 2 contatti normalmente aperti max. 15 V AC, 30 V DC, 2 A

Tempo di attivazione: 3 sec.

Tipo di protezione: in funzione delle condizioni di montaggio

Dimensioni (mm) Larg. x Alt. x Prof.:

BTLE 050-04 124 x 60 x 31,

BRMA 050-01 53 x 100 x 17

Dimensioni scatola (mm)

Larg. x Alt. x Prof.: 100 x 60 x 31

Toepassing

Bus-Inbouw-Deurluidspreker voor Siedle In-Home bus voor de inbouw in lokale spreekvakken, deurconstructies, brievenbussen etc. Incl. Bus-Oproeptoetsen-Matrix BRMA 050-01 voor de directe aansluiting van 12 lokale oproeptoetsen Volumeregelaar voor luidspreker, geïntegreerde videosturing, potenti-aalvrij sluitcontact voor deuropener. TÖ-contact over busleiding zonder additionele bedrading aan te sturen. Universele bevestigingsmogelijkheid, bij gebruik met jaloezie ZJ 051-... direct op deze vast te schroeven. 1 BTLE 050-... komt overeen met 2 systeemtoestellen.

Elektrische spanning



Inbouw, montage en onderhoudswerkzaamheden aan elektrische apparaten mogen uitsluitend door een elektro-vakman worden uitgevoerd.

Leveringsomvang

- Bus-Inbouw-Deurluidspreker BTLE 050-...
- Bus-Oproeptoetsen-Matrix BRMA 050-...
- deze productinformatie

Montage

1a Afmetingen van de BTLE 050-...

1b Positie van microfoon (Mic) en luidspreker (Ls)

1c Afmetingen van de Bus-Oproeptoetsen-Matrix BRMA 050-...
De Oproeptoetsen-Matrix kan met dubbelzijdig plakband of met schroeven in de behuizing bevestigd worden.

2 Montage in brievenbusinstallaties met spreekvak. Het frontpaneel dient afneembaar, zonder toegang vanaf de achterzijde mogelijk zijn. Bus-Inbouw-Deurluidspreker achter de spreekopening (70 x 40 mm of groter) met de bevestigingspinnen of de boringen monteren.

Bij centrale bevestiging kunnen de pinnen worden afgebroken, om plaats te besparen.

Aanwijzingen

- **Microfoon en luid-spreker moeten direct tegen de spreekjaloezie aanliggen**, zodat geen terugkoppelingen ontstaan.
- De BTLE 050-... mag niet op de bodem van de behuizing worden geplaatst en dient bij de montage tegen eventueel indringend water te worden beschermd.

Montage met jaloezie ZJ 051-01

3 Doorbraak in het frontpaneel, B x H 71 x 50 mm

4 Jaloezie plaatsen en bevestigen.

5 Op de BTLE 050-... de beide bevestigingsschroeven 2,9 x 22 mm vervangen door de schroeven 2,9 x 16 mm, die bij de jaloezie zijn meegeleverd. BTLE 050-... op de jaloezie vastschroeven.

6 Electret-microfoon dicht tegen het frontpaneel drukken.

Installatie

Installatie, ingebruikname en programmering zijn in het betreffende systeemhandboek beschreven en zijn meegeleverd bij de netvoeding resp. server.

Ingebruikname

7 Volumeregeling

Met de potmeter kan het volume bij de deur veranderd worden. Bij accoustische terugkoppeling dient het volume van de deurluidspreker te worden vermindert.

8 De toets „Prog.“ wordt voor het activeren van de Prog.-Mode gebruik.

Het programmeren wordt in het systeemhandboek In-Home-Bus beschreven.

9 Aansluiting van de BRMA 050-... op de BTLE 050-...
Max. 14 BRMA 050-... op één BTLE 050-... mogelijk.

Service

Aansprakelijkheid in het kader van de wettelijke bepalingen.

Technische gegevens

Contacttype: 2 sluitcontacten

15 V AC, 30 V DC, 2 A

Schakeltijd: 3 sec.

Beschermingsklasse: afhankelijk van de inbouwbepalingen

Afmetingen (mm) B x H x D:

BTLE 050-04 124 x 60 x 31,

BRMA 050-01 53 x 100 x 17

Afmeting behuizing (mm) B x H x D:

100 x 60 x 31

Dansk

Anvendelse

Bus-indbygningsdørhøjtaler til Siedle In-Home-bus til indbygning i eksisterende dørpartier, dørkonstruktioner, postkasser, osv. Inkl. bus-opkaldstrykmatrix BRMA 050-01 til direkte tilslutning af 12 eksisterende opkaldstryk.

Lydstyrkeregulering af højtaler, integreret videostyring, potentiaalfri sluttekontakt til døråbner. Døråbnerkontakt kan styres via busledning uden ekstra ledningsføring. Flexibel montage ved hjælp af jalousi ZJ 051-..., der fastgøres direkte på modulet.

1 BTLE 050-... svarer til 2 systemabonnerter.

Elektrisk spænding



Indbygning og montering af samt servicearbejde på elektrisk materiel må kun foretages af en aut. elinstallatør.

Leveringsomfang

- Bus-indbygningsdørhøjtaler BTLE 050-...
- Bus-opkaldstrykmatrix BRMA 050-...
- Denne produktinformation

Montage

1a Mål på BTLE 050-...

1b Placering af mikrofon (Mic) og højtaler (Ls).

1c Mål på bus-opkaldstrykmatrix BRMA 050-... Bus-opkaldstrykmatricen kan fastgøres i kabinettet med dobbeltklæbende tape eller med skruer.

2 Montage i postkaseanlæg forberedt for højtaler. Frontpladen skal være aftagelig, eller der skal være adgang fra bagsiden. Bus-indbygningsdørhøjtaleren monteres bag forpladens højtalergrill (70 x 40 mm eller større) ved hjælp af montagepladerne eller montagehuller. Ved central fastgørelse kan laskerne brydes af for at spare plads.

Bemærk

• **Mikrofon og højtaler skal flugte med forpladen**, således at der ikke opstår tilbagekobling.

• BTLE 050-... må ikke monteres direkte på kabinettet og skal beskyttes mod evt. indtrængende vand.

Montage med jalousi ZJ 051-01

3 Hul i frontpladen, $b \times h$
71 x 50 mm

4 Jalousien isættes og fastgøres.

5 På BTLE 050-... udskiftes de to montageskruer 2,9 x 22 mm med skruerne 2,9 x 16 mm, som følger med jalousiet. BTLE 050-... skrues fast på jalousien.

6 Elektretmikrofonen trykkes helt ind mod frontpladen.

Installation

Installation, ibrugtagning og programmering er beskrevet i den tilhørende systemhåndbog og er vedlagt strømforsyningen eller serveren.

Ibrugtagning

7 Lydstyrkeregulering
Lydstyrken til døren kan ændres med potentiometret. Ved akustisk tilbagekobling skal der skrues ned for lydstyrken fra dørhøjtaleren.

8 Tasten "Prog." anvendes til aktivering af Prog.-Mode.

Programmeringen er beskrevet i Systemhåndbogen til In-Home-bus.

9 Tilslutning af BRMA 050-... til BTLE 050-...

Maks. mulighed for
14 BRMA 050-... til en BTLE 050-...

Service

Garantien følger lovens bestemmelser.

Tekniske data

Kontakttype: 2 sluttekontakter

15 V AC, 30 V DC, 2 A

Koblingstid: 3 sek.

Kapslingsklasse: Afhængigt af indbygningsbetingelserne

Mål (mm) b x h x d:

BTLE 050-04 124 x 60 x 31,

BRMA 050-01 53 x 100 x 17

Mål dåse (mm) b x h x d:

100 x 60 x 31

Användning

Infällbar buss-dörrhögtalare för Siedle In-Home-buss för montering i redan befintliga högtalaruttag, dörrkonstruktioner, brevlådor osv. Inkl. buss-anropsknappmatrix BRMA 050-01 för direkt anslutning av 12 redan befintliga anropsknappar.

Volymkontroll för högtalare, integrerad videostyrning, potentialfri arbetskontakt för dörröppnare. Dörröppningskontakten kan styras via en buss-ledning utan extra ledningsdragning. Universella infästningsmöjligheter, när den används med gallret ZJ 051-..., kan den skruvas fast direkt på det. 1 BTLE 050-... motsvarar 2 systemdeltagare.

Elektrisk spänning



Installation, montering och servicearbeten på elektriska apparater får utföras endast av behörig eltekniker.

Leveransomfång

- Inbyggbar buss-dörrhögtalare BTLE 050-...
- Buss-knappmatrix BRMA 050-...
- Denna produktinformation

Montage

1a Måtten till BTLE 050-...

1b Position för mikrofon (Mic) och högtalare (Ls)

1c Måtten till buss-knappmatrisen BRMA 050-... Knappmatrisen kan monteras i höljet med dubbelsidig klisterremsa eller med skruvar.

2 Montering i brevlådeanläggning med utrymme för högtalare. Frontplattan måste kunnas ta av eller också måste den kunnas komma åt bakifrån. Montera den inbyggbara buss-dörrhögtalaren bakom öppningen för att tala (70 x 40 mm eller större) med hjälp av fästena eller hålen. Om monteringen sker i mitten, kan fästena brytas av för att spara plats.

Hänvisningar

- **Mikrofonen och högtalare måste ligga plant mot gallret för att tala**, så att det inte uppstår någon återkoppling.
- BTLE 050-... får inte läggas på höljets botten och ska på installationsplatsen skyddas mot eventuellt inträngande vatten.

Montering med gallret ZJ 051-01

3 Genombrott i frontplattan, B x H 71 x 50 mm

4 Sätt i gallret och sätt fast det.

5 På BTLE 050-..., ersätt de båda fixeringsskruvarna 2,9 x 22 mm mot skruvarna 2,9 x 16 mm som följer med gallret. Skruva fast BTLE 050-... på gallret.

6 Tryck Elektret-mikrofonen tätt mot frontplattan.

Installation

Installationen, idrifttagningen och programmeringen beskrivs i den beträffande systemhandboken, som har bifogats nätadaptorn alt. servern.

Idrifttagning

7 Reglering av ljudstyrkan
Ljudstyrkan för dörren kan ändras med potentiometern. Vid akustisk återkoppling måste dörrhögtalarens ljudstyrka minskas.

8 Knappen "Prog." används för att aktivera prog.-moduset.

Programmeringen beskrivs i systemhandboken In-Home-buss.

9 Anslutning av BRMA 050-... till BTLE 050-...

Max. 14 BRMA 050-... kan anslutas till en BTLE 050-...

Service

Garanti inom ramen av de lagliga bestämmelserna.

Tekniska data

Typ av kontakt: 2 slutkontakter
15 V AC, 30 V DC, 2 A

Kopplingstid: 3 sek.

Skyddstyp: beroende på monteringsförhållandena

Mått (mm) B x H x D:

BTLE 050-04 124 x 60 x 31,

BRMA 050-01 53 x 100 x 17

Mått hölje (mm) B x H x D:

100 x 60 x 31

SSS SIEDLE

S. Siedle & Söhne
Telefon- und Telegrafentelewerke OHG

Postfach 1155
78113 Furtwangen
Bregstraße 1
78120 Furtwangen

Telefon +49 7723 63-0
Telefax +49 7723 63-300
www.siedle.de
info@siedle.de

© 2011/09.16
Printed in Germany
Best. Nr. 200042149-01



Das verwendete Papier hat das
Umweltzeichen Blauer Engel
nach RAL-UZ 14