

B.E.G.**LUXOMAT®**

PD4-M-1C-GH-AP

Art.Nr. 92245 EAN: 4007529922451

- Spannung: 110 – 240 V AC 50 / 60 Hz
- Abmessungen: Ø 98 x 63 mm
- Typische Leistungsaufnahme: ca. 0.5 W

Anwendungsbereiche

- Hochregallager
- Sporthallen/Lagerhallen

Bestelldaten

Bezeichnung	Farbe	Art.No
PD4-M-1C-GH-AP	weiß	92245

Zubehör

Bezeichnung	Farbe	Art.No
RC-Loeschglied	weiß	10880
Mini-RC-Loeschglied		10882
BLE-IR-Adapter	schwarz	93067
IR-PD-LD	-	92479
IR-Adapter für Smartphones	schwarz	92726
Aufputzdose IP65 für PD4-AP IP20	weiß	92375
Aufputzsockel IP54 für PD2- / PD4-AP	weiß	92161
Ballschutzkorb BSK (Ø 200 x 90 mm)	weiß	92199
Abdecklamellen PD4	transparent	92313
Pendelmontageset PD2/3/4 AP	weiß	93179

Technische Daten

Spannung:	110 - 240 V AC 50 / 60 Hz
Abmessungen:	Ø 98 x 63 mm
Typische Leistungsaufnahme:	ca. 0.5 W
Erfassungsbereich:	horizontal 360° oval (Deckenmontage)
Reichweite:	30 m x 19 m
Überwachte Fläche bei tangentialer Bewegung:	440 m ² / 14 m Montagehöhe
Montagehöhe min./max./empfohlen:	5 m / 16 m / 14 m
Schutzart/-klasse:	IP20 / Klasse II
Stoßfestigkeitsgrad:	IK04
Umgebungstemperatur:	-25 °C bis +50 °C
Gehäuse:	Polycarbonat, UV-beständig
Farbe:	weiß matt, ähnlich RAL9010

Kanal 1 (Lichtsteuerung potentialfrei)

	2300 W, $\cos \varphi = 1$ 1150 VA, $\cos \varphi = 0.5$ 800 W LED max.
Schaltleistung:	Einschaltspitzenstrom $I_p (20 \text{ ms}) = 165 \text{ A}$ max. Einschaltspitzenstrom $I_p (200 \mu\text{s}) = 800 \text{ A}$
Kontaktart:	1x μ -Kontakt, potentialfreier Schließer/NO mit vorlaufendem Wolfram-Kontakt
Nachlaufzeit:	15 s - 30 min, Impuls
Einschaltchwelle:	20 - 2000 Lux
Lichtmessung:	Mischlichtmessung

Produktinformationen

Präsenzmelder speziell für Hochregallager

Ein potentialfreier Schaltkontakt

Ausführung als Master-Gerät

Erweiterung des Erfassungsbereiches mit Slave-Geräten möglich

Einfache Bedienung mittels erforderlicher Fernbedienung

Manuelles Schalten über Taster möglich

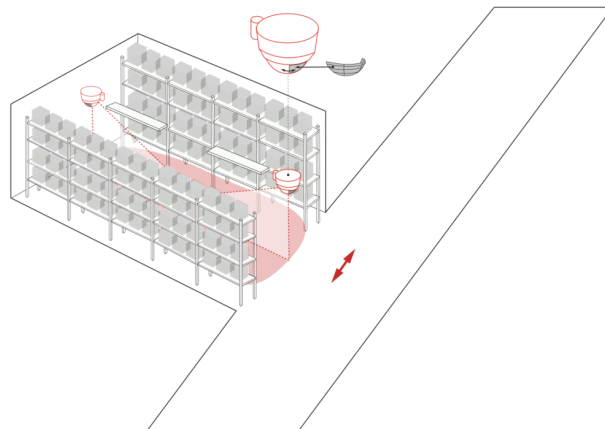
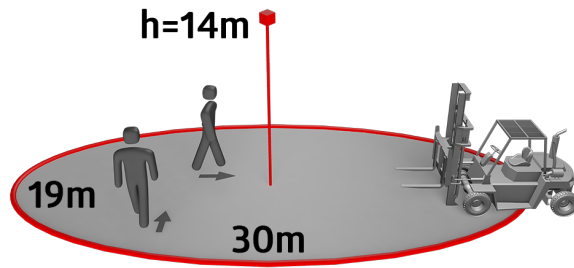
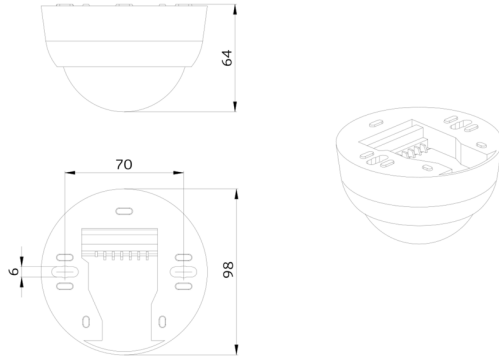
Für die Ausrichtung des Melders sind Markierungen vorhanden

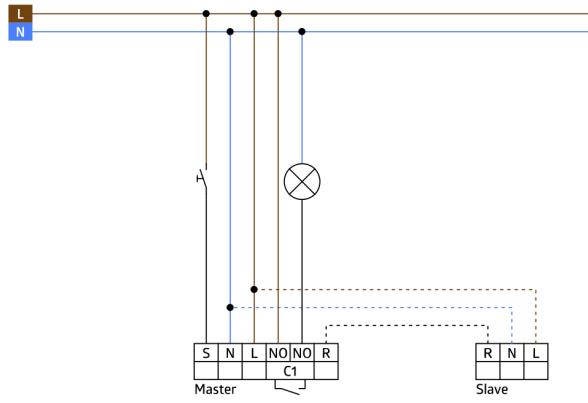
Bei Verwendung in Hochregallagern ist darauf zu achten, dass jeweils in den Kopfbereichen der Regalgänge Melder verbaut werden, welche durch Blinds oder montageteknische Anordnung nur Bewegung in dem gewünschten Regalbereich erfassen.

Werkseinstellung 3 min und 1000 Lux

Einsatzbeispiele:

Hochregallager, Sporthallen/Lagerhallen





Zubehör



RC-Loeschglied
Art.No: 10880

Spannung: 230 V AC $\pm 10\%$
Abmessungen: 38 x 12 x 26 mm
Schutzart/-klasse: IP20 / Klasse II



Mini-RC-Loeschglied
Art.No: 10882

Spannung: 230 V AC $\pm 10\%$
Abmessungen: 50 x 23 x 8 mm
Schutzart/-klasse: IP20 / Klasse II



BLE-IR-Adapter
Art.No: 93067

Abmessungen: 40 x 55 x 103 mm
Farbe: schwarz
Frequenz: 2.4 GHz ISM-Band, GFSK
0.2 dBm + 5.3 dBi = 5.5 dBm



IR-PD-LD
Art.No: 92479

Batterie: 3 x 1.5 V Micro AAA (nicht im Lieferumfang)
Abmessungen: 83 x 53 x 17 mm
Farbe: -



IR-Adapter für Smartphones
Art.No: 92726

Abmessungen: 47 x 19 x 10 mm
Schutzart/-klasse: IP20
Umgebungstemperatur: -20 °C bis +40 °C



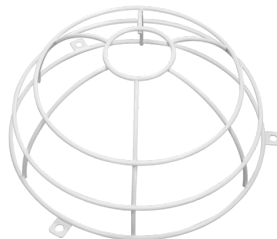
Aufputzdose IP65 für PD4-AP IP20
Art.No: 92375

Abmessungen: \varnothing 115 x 70 mm
Schutzart/-klasse: IP65
Stoßfestigkeitsgrad: IK07



Aufputzsockel IP54 für PD2- / PD4-AP
Art.No: 92161

Abmessungen: \varnothing 100 x 15 mm
Schutzart/-klasse: IP54
Gehäuse: Polycarbonat, UV-beständig



Ballschutzkorb BSK (\varnothing 200 x 90 mm)
Art.No: 92199

Abmessungen: \varnothing 200 x 90 mm
Stoßfestigkeitsgrad: IK09
Gehäuse: beschichteter Stahlkorb



Abdeckklamellen PD4
Art.No: 92313

Gehäuse: Polycarbonat, UV-beständig
Farbe: transparent



Pendelmontageset PD2/3/4 AP

Art.No: 93179

Abmessungen: 1 : Ø 113 x 79 mm, 2 : Ø
113 x 34 mm

Gehäuse: Polycarbonat, UV-beständig

Farbe: weiß, ähnlich RAL9010