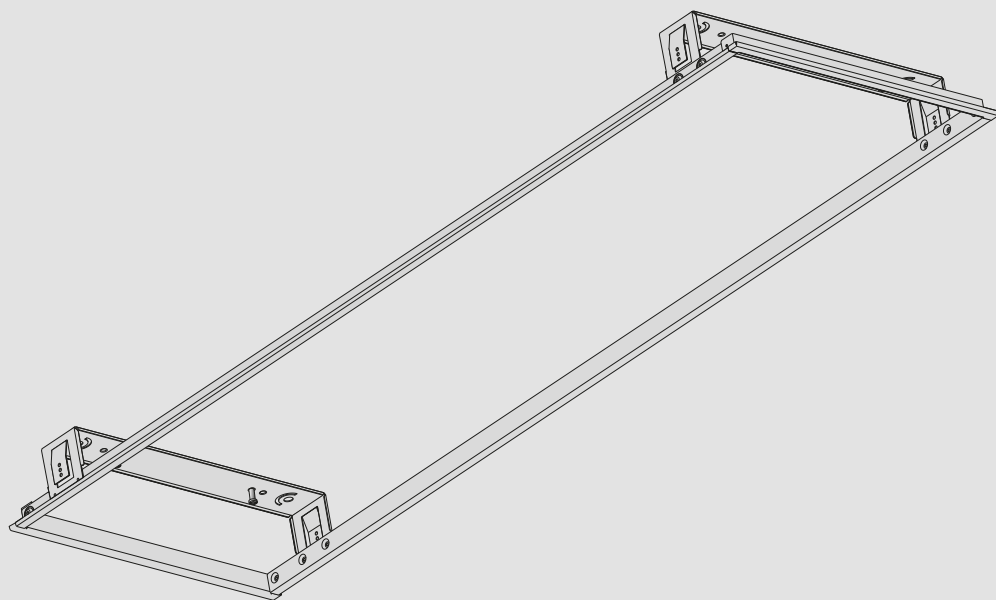


- de MONTAGEANLEITUNG
- en MOUNTING INSTRUCTIONS
- fr INSTRUCTIONS DE MONTAGE
- it ISTRUZIONI DI MONTAGGIO
- es INSTRUCCIONES DE MONTAJE
- nl MONTAGEHANDLEIDING
- pl INSTRUKCJA MONTAŻU

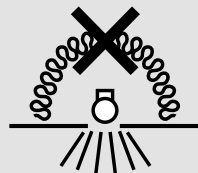


## ACTISON FIT

10198277 / IV19



ACTISON FIT C1 ...  
ACTISON FIT C2 ...



TRILUX GmbH & Co. KG

Heidestraße  
D-59759 Arnsberg  
+49 2932 301-0  
info@trilux.de  
www.trilux.com

de

## SICHERHEITSHINWEISE

## ACTISON FIT



Beachten Sie die Hinweise und Montageschritte der Montageanleitung **Actison Fit (10193284)**.

**Schutz vor Überhitzung und Brandgefahr**

- Decken Sie die Leuchte nicht mit Dämmmaterial ab.
- Keine Leitungen auf die Leuchten legen.

en

## SAFETY NOTES

## ACTISON FIT



Please observe the notes and mounting steps described in the mounting instructions **Actison Fit (10193284)**.

**Protection against overheating and fire hazard**

- Do not cover the luminaire with insulating material.
- Do not place any cables on the luminaire.

fr

## CONSIGNES DE SÉCURITÉ

## ACTISON FIT



Veuillez respecter les indications et les étapes de montage figurant dans les instructions de montage **Actison Fit (10193284)**

**Protection contre la surchauffe et les risques d'incendie**

- Ne recouvrez pas le luminaire de matériau isolant.
- Ne pas poser de fileries sur le luminaire.

it

## AVVERTENZE DI SICUREZZA

## ACTISON FIT



Osservare le indicazioni e fasi di montaggio delle istruzioni di montaggio **Actison Fit (10193284)**.

**Protezione da surriscaldamento e pericolo di incendio**

- Non coprire l'apparecchio con materiale isolante.
- No poner los cables sobre la luminaria.

es

## INDICACIONES DE SEGURIDAD

## ACTISON FIT



Tenga en cuenta las indicaciones y los pasos indicados en las instrucciones de montaje **Actison Fit (10193284)**.

**Protección contra sobrecalentamiento y riesgo de incendio**

- No cubra la luminaria con material aislante.
- No poner los cables sobre la luminaria.

nl

## VEILIGHEIDSINSTRUCTIES

## ACTISON FIT



De aanwijzingen en montageschappen in de montagehandleiding **Actison Fit (10193284)**.

**Beveiliging tegen oververhitting en brandgevaar**

- Bedek de armatuur niet met isolatiemateriaal.
- Geen kabels op de armaturen leggen.

pl

## ZASADY BEZPIECZEŃSTWA

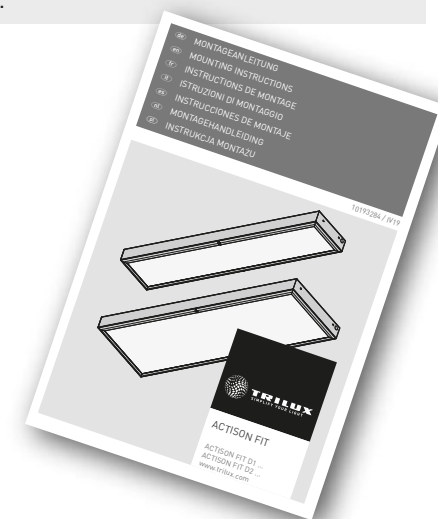
## ACTISON FIT



Należy przestrzegać wskazówek i czynności montażowych opisanych w instrukcji **Actison Fit (10193284)**.

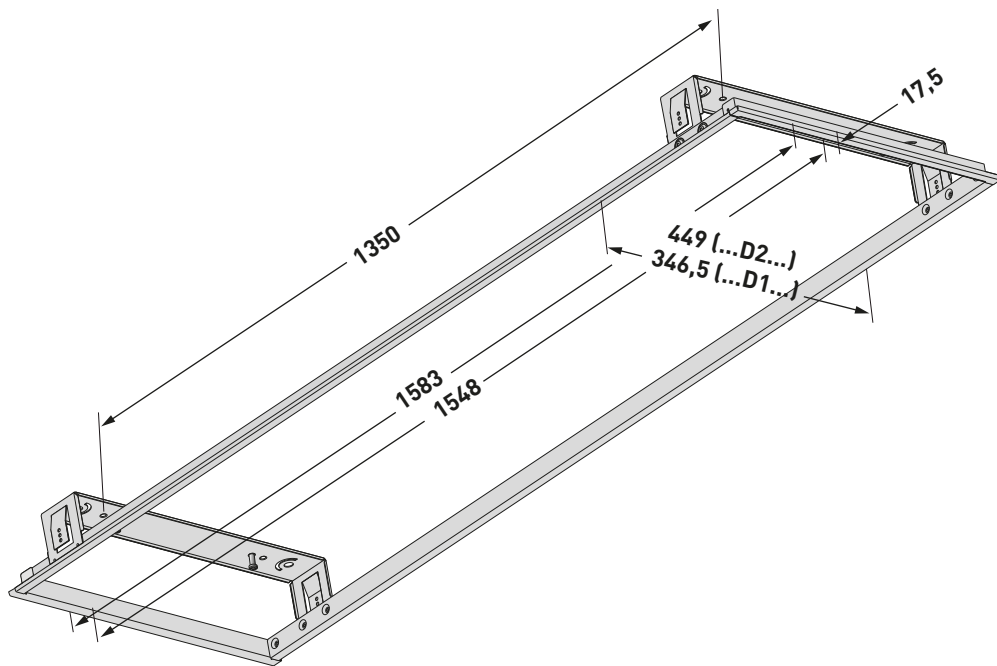
**Ochrona przed przegrzaniem i zagrożeniem pożarowym**

- Nie przykrywać oprawy materiałem izolacyjnym.
- Do not place any cables on the luminaire.

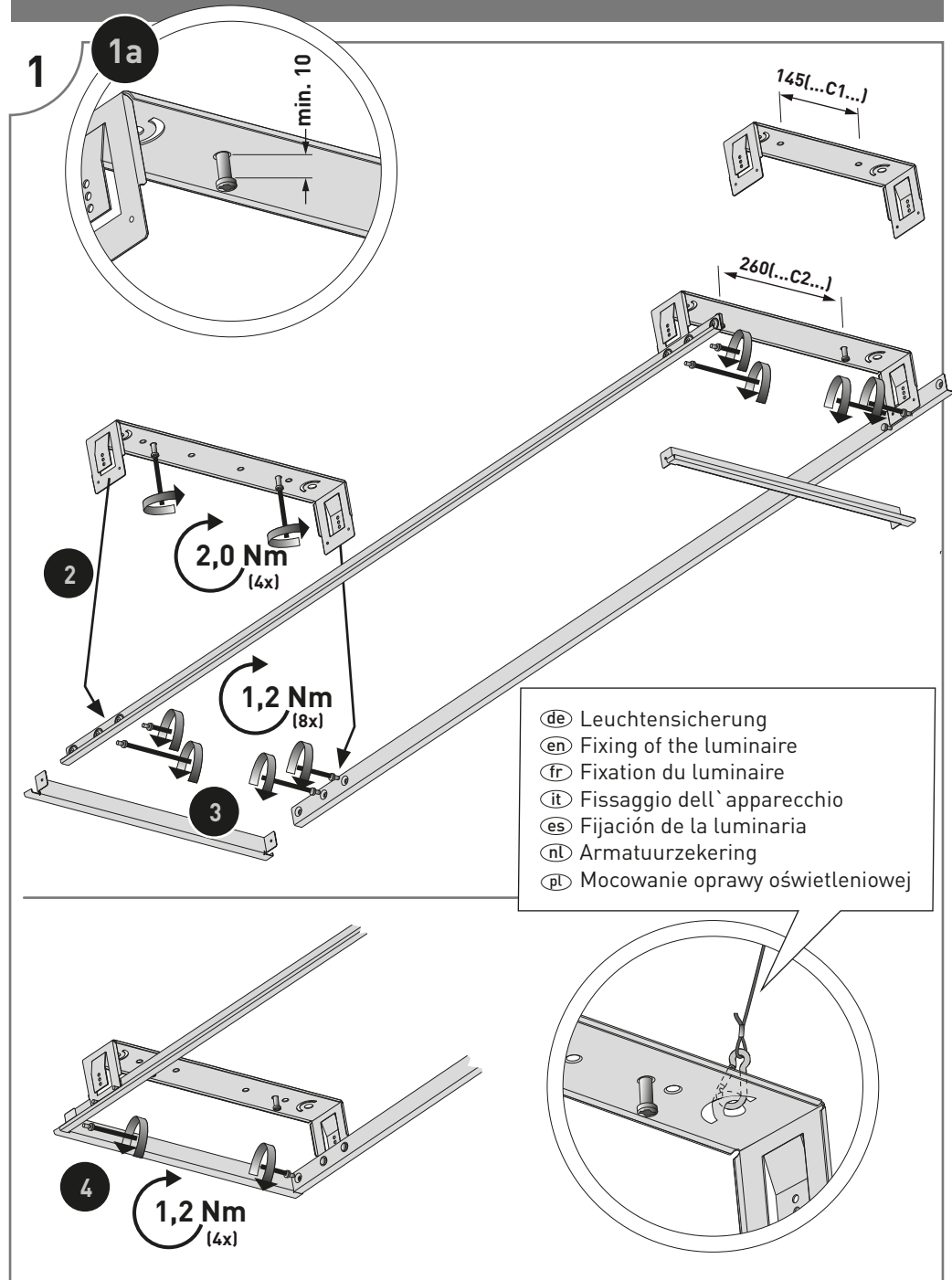


# ACTISON FIT

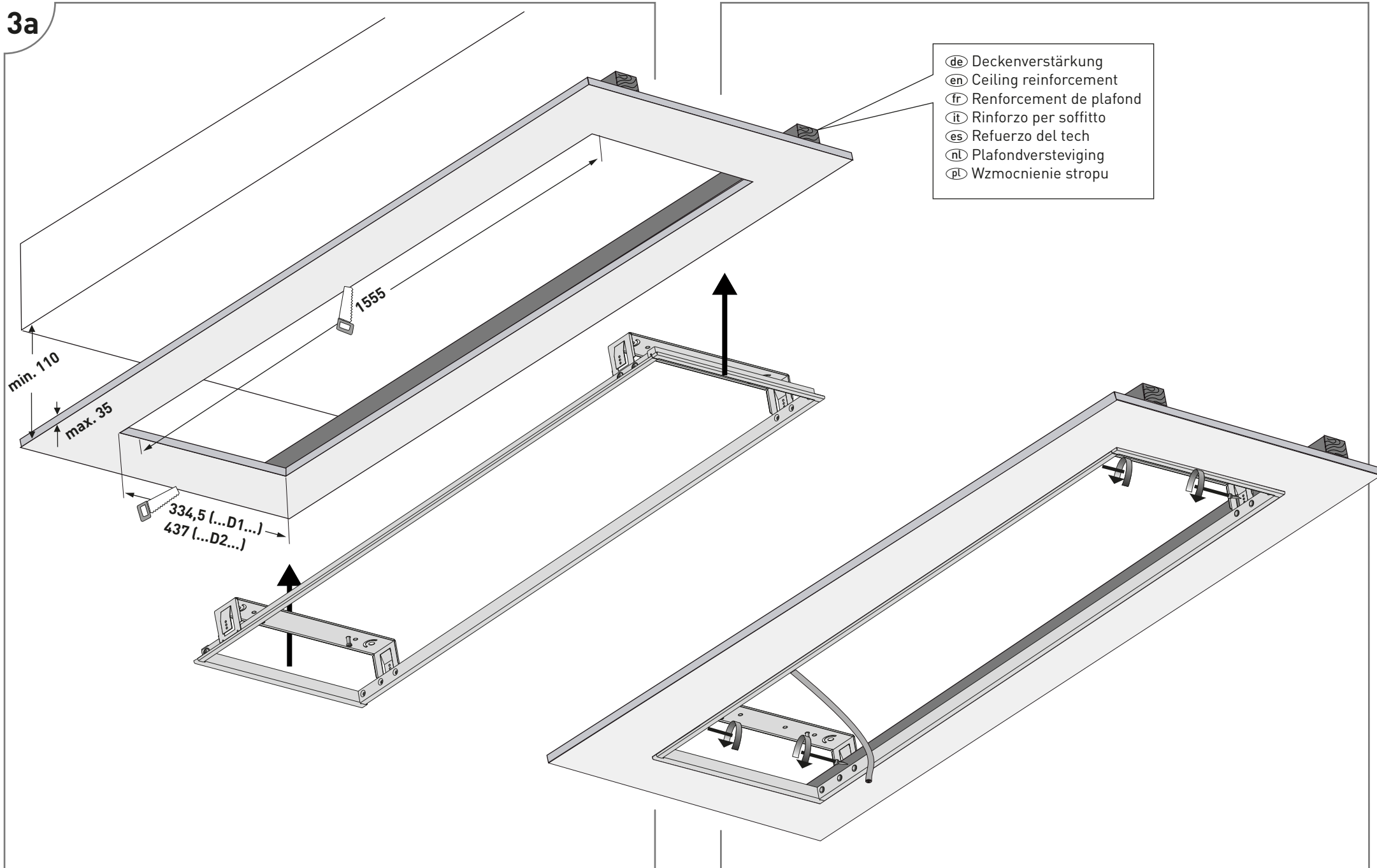
Type	≈ kg
Actison Fit C1	-
Actison Fit C2	-



# ACTISON FIT

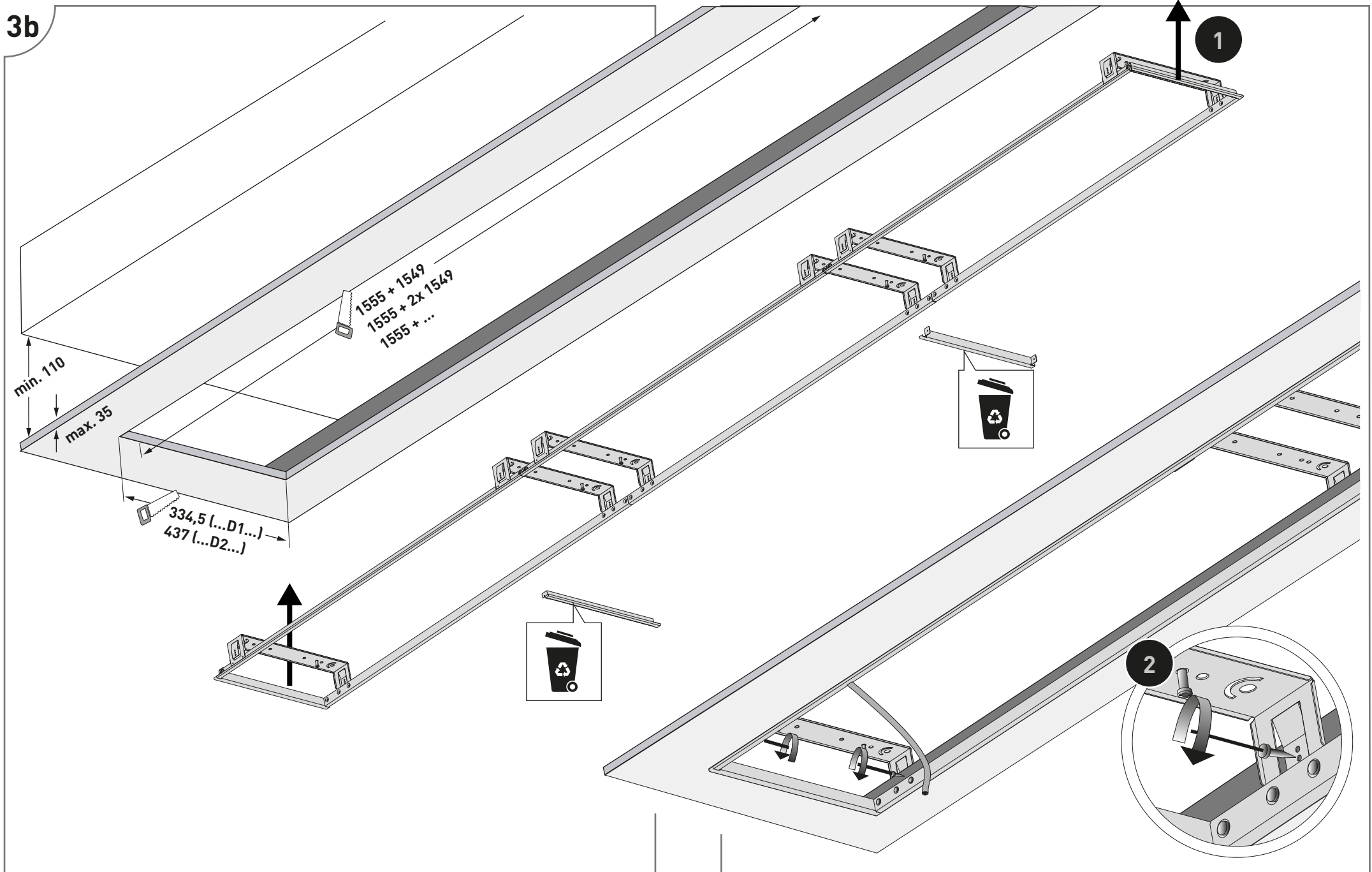


3a

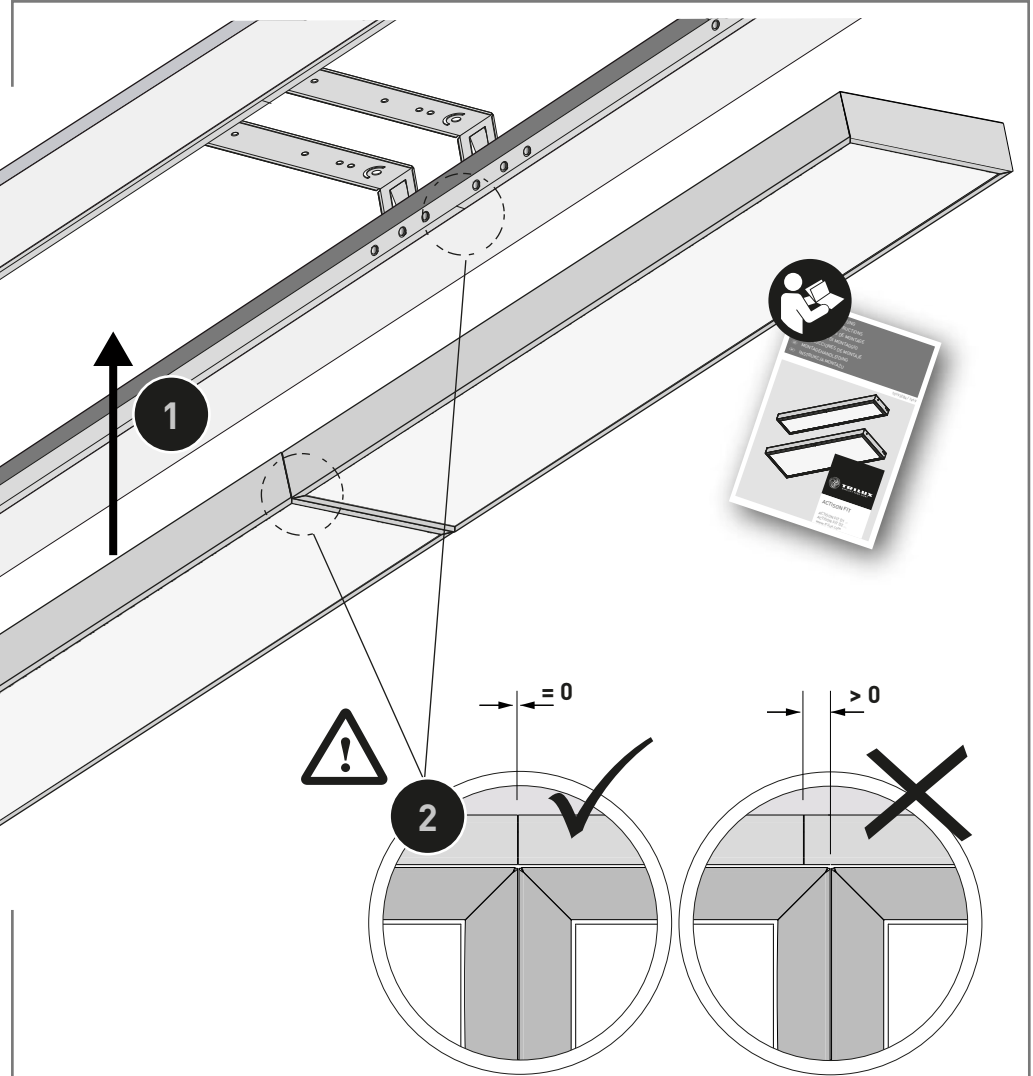
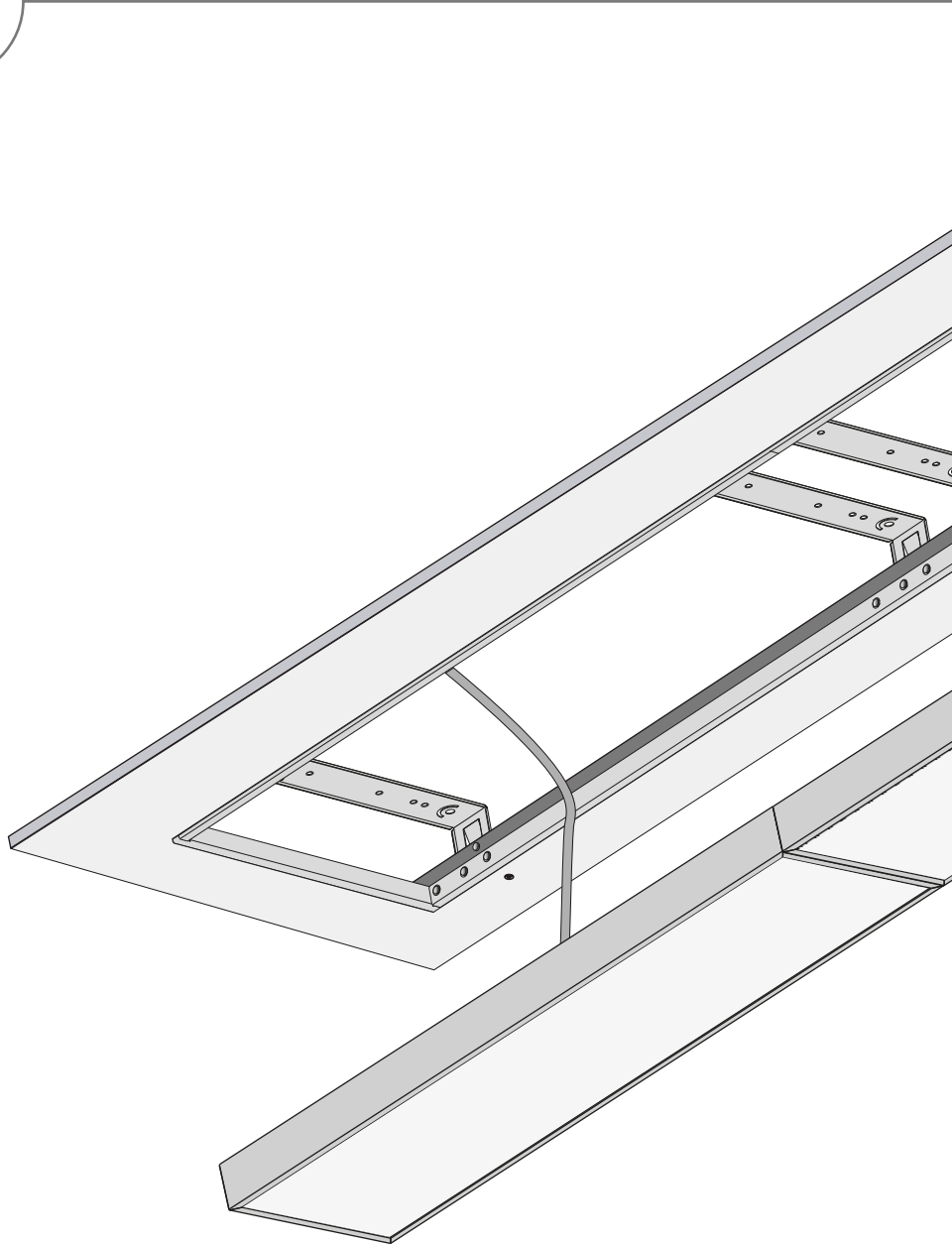


- ⓁⓁ Deckenverstärkung
- ⓁⓁ Ceiling reinforcement
- ⓁⓁ Renforcement de plafond
- ⓁⓁ Rinforzo per soffitto
- ⓁⓁ Refuerzo del tech
- ⓁⓁ Plafondversteving
- ⓁⓁ Wzmocnienie stropu

3b



4b





TRILUX GmbH & Co. KG

Heidestraße  
D-59759 Arnsberg  
+49 2932 301-0  
info@trilux.de  
www.trilux.com