

DE MONTAGEANLEITUNG
EN MOUNTING INSTRUCTIONS
FR INSTRUCTIONS DE MONTAGE
IT ISTRUZIONI DI MONTAGGIO
ES INSTRUCCIONES DE MONTAJE
NL MONTAGEHANDLEIDING
PL INSTRUKCJA MONTAŻU

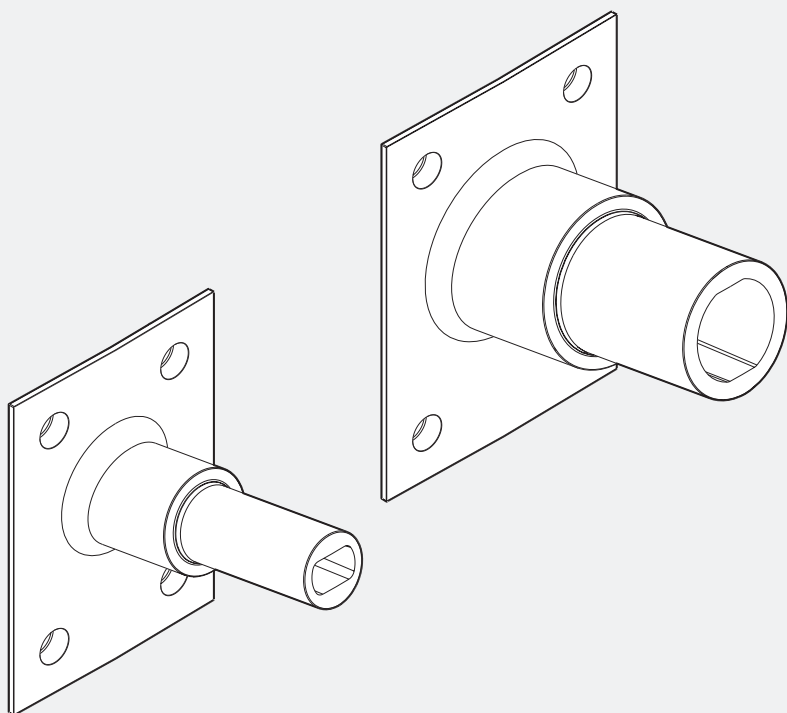


TRILUX
SIMPLIFY YOUR LIGHT

0803 WB-R

0803 WB-R/100-42

0803 WB-R/100-76



10178575 | 200716

**Zu Ihrer Sicherheit**

Lesen Sie sorgfältig alle Hinweise und Montageschritte. Bewahren Sie die Anleitung für Wartungs- oder Demontearbeiten auf.

Erläuterung der Warnstufen

Beachten und befolgen Sie die Warnhinweise. Nichtbeachten der Warnhinweise kann zu Verletzungen oder Sachschäden führen!



WARNUNG! Kennzeichnet Gefahren, die schwere und/oder tödliche Verletzungen zur Folge haben können.



VORSICHT! Kennzeichnet Gefahren, die zu Verletzungen oder Gesundheitsgefährdungen führen können.



WICHTIG. Kennzeichnet Gefahren, die zu Sachschäden oder Funktionsstörungen führen können.



TIPP. Kennzeichnet Informationen, die einen Ratschlag oder nützlichen Hinweis enthalten.

Erläuterung wichtiger Symboliken und Piktogramme

Kennzeichnet fachkundiges Personal, das ausgebildet und befugt ist, den elektrischen Anschluss auszuführen.



Kennzeichnet fachkundiges Personal, das ausgebildet und befugt ist, die Montage auszuführen.

Sicherheitshinweise

WARNUNG! Gefahr eines elektrischen Schlages! Arbeiten Sie niemals bei anliegender Spannung an der Leuchte.



WARNUNG! Beachten Sie die Hinweise und Montageschritte der beiliegenden Montageanleitung.



VORSICHT! Verletzungsgefahr! Montieren Sie die Leuchtenkomponenten mit Schutzhandschuhen.

Bestimmungsgemäße Verwendung

Bestimmt als Zubehör für
siehe Tabelle Seite 15

Wichtige Hinweise zu Lasteinwirkungen

Die Lasteinwirkung wurde auf Grundlage der Leuchtenlast und Windangriffsfläche wie angegeben inkl. der durch die EN1991 (Eurocode) auftretenden Windlasten bei einer Basisgeschwindigkeit von bis zu 30 m/s (entspricht Windzone 4 in Deutschland) in der Geländekategorie 1 berechnet. Berücksichtigt sind weiterhin eine Schneelast (bis zu 1 kN/m²) und eine Vereisung (bis zu 20mm) bei einer Lichtpunkthöhe von 12m. Nicht berücksichtigt sind Anpralllasten und exponierte Standorte, wie z. B. Brücken, Montage auf Gebäuden und Montage direkt neben Bahngleisen.

Entsorgung von Elektro- und Elektronik-Altgeräten

Sammeln und entsorgen Sie Elektro- und Elektronik-Altgeräte am Ende ihrer Lebensdauer immer getrennt. Holen Sie sich im Zweifel Auskunft zur umweltgerechten Entsorgung bei der örtlichen Kommunalbehörde oder speziellen Entsorgungsfachbetrieben ein. Wichtige Informationen zur Energieeffizienz von TRILUX-Leuchten sowie zur Leuchtenwartung und -entsorgung finden Sie im Internet: www.trilux.com/eg245

**For your safety**

Read all instructions and mounting steps carefully. Keep the instructions for maintenance or disassembly work.

Explanation of the warning levels

Observe and follow the warnings. Non-observance of the warnings may lead to injuries or material damage!



WARNING! Indicates dangers which can result in serious and/or fatal injuries.



CAUTION! Indicates dangers which can result in injuries or health hazards.



NOTICE. Indicates dangers which can result in material damage or malfunctions.



TIP. Indicates information containing advice or a useful note.

Explanation of important symbols and pictograms

Indicates professional personnel who are trained and authorised to carry out the electrical connection.



Indicates professional personnel who are trained and authorised to carry out the mounting.

Safety notes

WARNING! Risk of electric shock! Never work on the luminaire with voltage applied.



WARNING! Observe the notes and installation steps in the included installation instructions.



CAUTION! Risk of injury! Install the luminaire components using protective gloves.

Intended use

Intended as accessories for
see table page 15

Important information on load effects.

The load effect was determined on the basis of the luminaire load and wind attack area as specified including the EN1991 (Eurocode) wind loads at a base speed of up to 30 m/s (corresponds to wind zone 4 in Germany) in terrain category 1. Snow load (up to 1 kN/m²) and icing (up to 20 mm) at an installation height of 12m were also considered. Impact loads and exposed locations such as bridges, installation on buildings and installation directly adjacent to railway tracks are not taken into account.

Disposal of waste electrical and electronic equipment

Always collect and dispose of old electrical and electronic equipment separately at the end of its service life. In case of doubt, seek information about environmentally-compliant waste disposal from your local district authority or special waste disposal companies. For important information on the energy efficiency of TRILUX luminaires and on maintaining and disposing of luminaires, see the Internet at: www.trilux.com/eg245



FR

0803 WB-R

Pour votre sécurité

Lisez attentivement toutes les remarques et étapes de montage. Conservez ces instructions pour des travaux d'entretien ou de démontage.

Explication des niveaux d'avertissement

Respectez et suivez les avertissements. Le non-respect des avertissements peut entraîner des blessures ou des dommages matériels !



AVERTISSEMENT ! Signale des risques pouvant résulter dans des blessures graves et/ou mortelles.



ATTENTION ! Signale des risques pouvant entraîner des blessures ou des risques pour la santé.



IMPORTANT. Signale des risques pouvant entraîner des dommages matériels ou des dysfonctionnements.



CONSEIL. Signale des informations contenant un conseil ou une remarque utile.

Explication des symboles et pictogrammes importants

Signale un personnel qualifié, formé et autorisé à effectuer le raccordement électrique.



Signale un personnel qualifié, formé et autorisé à effectuer le montage.

Recommandations de sécurité

AVERTISSEMENT ! Risque d'électrocution ! Ne travaillez jamais sur un luminaire sous tension.



AVERTISSEMENT ! Respectez les remarques et les étapes de montage des instructions ci-jointes.



IMPORTANT. Portez toujours des gants de montage propres afin d'éviter des encrassements.

Utilisation conforme à l'usage prévu

Accessoires destinés à voir tableau page 15

Remarques importantes concernant les effets de charge.

Les effets de charge ont été calculés sur la base de la charge des luminaires et de la surface exposée au vent (comme indiqué) en y incluant les charges de vent définies dans la norme EN 1991 (Eurocode), la valeur de base maximale de la vitesse de référence du vent étant de 30 m/s (correspondant à la zone de vent 4 en Allemagne) dans la catégorie de terrain I. Il sera de plus tenu compte d'une charge de neige (maximale de 1 kN/m²) et d'un givrage (maximal de 20 mm) pour une hauteur utile de 12m. Il ne sera pas tenu compte de sites exposés (ponts, montage sur des bâtiments ou directement près de voies ferrées).

Élimination de DEEE

À la fin de leur durée de vie, collectez et éliminez toujours les DEEE de manière sélective. Si vous avez des doutes sur une élimination sans danger pour l'environnement, demandez auprès des autorités locales ou d'entreprises de valorisation. Vous trouverez des informations importantes relatives à l'efficacité énergétique des luminaires TRILUX ainsi que sur leur entretien et leur élimination sur notre site Web : www.trilux.com/eg245

0803 WB-R

IT

**Per la propria sicurezza**

Leggere con attenzione tutti gli avvisi e le descrizioni delle varie fasi della procedura di montaggio. Conservare le istruzioni per poterle consultare al momento di eseguire lavori di manutenzione e smontaggio.

Spiegazione dei livelli di avvertenza

Osservare e attenersi alle avvertenze. Una mancata osservanza delle avvertenze può essere causa di lesioni o danni materiali!



AVVERTENZA! Mette in guardia dai pericoli che possono comportare lesioni gravi e/o mortali.



ATTENZIONE! Mette in guardia da pericoli che possono essere causa di lesioni o rischi per la salute.



AVVISO. Mette in guardia da pericoli che possono essere causa di danni materiali o disturbi di funzionamento.



SUGGERIMENTO. Indica informazioni comprendenti un consiglio o un avviso utile.

Spiegazione di importanti simboli e pittogrammi

Indica personale specializzato in possesso di formazione e autorizzazione necessarie per eseguire l'allacciamento elettrico.



Indica personale specializzato in possesso di formazione e autorizzazione necessarie per eseguire il montaggio.

Avvertenze di sicurezza

AVVERTENZA! Pericolo di scarica elettrica! Mai lavorare sull'apparecchio in presenza di tensione.



AVVERTENZA! Osservare gli avvisi e la sequenza di montaggio esposti nelle specifiche istruzioni accluse.



ATTENZIONE! Pericolo di lesioni! Montare i componenti dell'apparecchio usando guanti protettivi.

Impiego secondo destinazione

Destinato all'impiego come accessorio per vedi tabella pagina 15

Avvisi importanti sull'azione di carichi.

L'azione del carico è stata calcolata sulla base del carico dell'apparecchio e della superficie esposta al vento come prescritto, includendo i carichi da vento che agiscono secondo la EN1991 (Eurocode) ad una velocità di base di vento fino a 30 m/s (corrispondente alla zona di vento 4 in Germania) nella categoria di terreno 1. Inoltre è stato tenuto conto di un carico da neve (fino a 1kN/m²) e di un congelamento (fino a 20 mm) con un'altezza dei punti luminosi di 12m. Carichi di impatto e siti esposti, come ad es. ponti, montaggio su edifici o direttamente accanto a binari ferroviari, non vengono tenuti in conto.

Smaltimento di rifiuti di apparecchiature elettriche ed elettroniche

Alla fine del loro periodo di durata utile, raccogliere e smaltire i rifiuti di apparecchiature elettriche ed elettroniche sempre in modo differenziato. Nel dubbio, si raccomanda di chiedere informazioni su uno smaltimento conforme alla normativa ambientale presso le autorità municipali del posto o aziende specializzate nello smaltimento di rifiuti. Importanti informazioni sull'efficienza energetica di apparecchi TRILUX come anche sulla manutenzione e smaltimento degli stessi possono essere consultate in Internet: www.trilux.com/eg245

**Para su seguridad**

Por favor, lea detenidamente todas las indicaciones y los pasos de montaje. Guarde las instrucciones para los trabajos de mantenimiento y desmontaje.

Explicación de los niveles de alerta

Por favor, tenga en cuenta y siga las indicaciones de peligro. ¡El incumplimiento de las indicaciones de peligro puede provocar lesiones o daños materiales!



¡ADVERTENCIA! Indica peligros que pueden provocar lesiones graves y/o mortales.



¡ATENCIÓN! Indica peligros que pueden provocar lesiones y riesgos de salud.



¡IMPORTANTE! Indica peligros que pueden provocar daños materiales o fallos de funcionamiento.



CONSEJO. Indica información con un consejo o una pista útil.

Explicación de los símbolos y pictogramas importantes

Indica personal profesional formado y autorizado para la realización de la conexión eléctrica.



Indica personal profesional formado y autorizado para la realización del montaje.

Avisos de seguridad

¡ADVERTENCIA! ¡Riesgo de descarga eléctrica! Nunca realice trabajos en la luminaria si esta tiene tensión.



¡ADVERTENCIA! Tenga en cuenta los avisos y los pasos de montaje de las instrucciones de montaje adjuntas.



¡ATENCIÓN! ¡Peligro de lesión! Instale los componentes de la luminaria utilizando guantes de protección.

Uso previsto

Como accesorio para
véase la tabla página 15

Avisos importantes en lo referente a las cargas.

La carga ha sido calculada sobre la base del peso de las luminarias y de la superficie atacada por el viento indicada, incluyendo las cargas eólicas correspondientes según EN1991 (Eurocódigo) con una velocidad básica de hasta 30 m/s (corresponde a una zona de viento 4 en Alemania) para la categoría de terreno 1. Además, se tienen en cuenta una carga de nieve (de hasta 1 kN/m²) y una glaciación (de hasta 20 mm) con una altura del punto de luz de 12m. No se han tenido en cuenta las cargas de impacto y los emplazamientos expuestos como, por ejemplo, puentes, montaje en edificios o montajes directamente al lado de vías ferroviarias.

Eliminación de dispositivos eléctricos y electrónicos antiguos

Recoja y elimine los dispositivos eléctricos y electrónicos antiguos siempre por separado al final de su vida útil. En caso de duda, consulte las autoridades comunales o las empresas especializadas en eliminación de residuos para tener información sobre la eliminación respetuosa con el medio ambiente. En Internet puede encontrar información sobre la eficiencia energética de las luminarias de TRILUX, así como sobre el mantenimiento y la eliminación de las luminarias: www.trilux.com/eg245

**Voor uw veiligheid**

Lees alle aanwijzingen en montagestappen zorgvuldig. Bewaar de handleiding voor latere onderhouds- of demontagewerkzaamheden.

Verklaring van de waarschuwniveaus

Neem de waarschuwingen in acht en volg de instructies. Bij niet-naleving kan letsel of materiële schade het gevolg zijn!



WAARSCHUWING! Wijst op gevaren die zware en/of dodelijke letsels tot gevolg kunnen hebben.



VOORZICHTIG! Wijst op gevaren die kunnen leiden tot letsels of gezondheidsrisico's.



BELANGRIJK! Wijst op gevaren die kunnen leiden tot materiële schade of functionele storingen.



TIP. Wijst op informatie die een advies of een nuttige aanwijzing bevat.

Verklaring van belangrijke symbolen en pictogrammen

Verwijst naar vakkundig personeel dat opgeleid en bevoegd is om de elektrische aansluiting uit te voeren.



Verwijst naar vakkundig personeel dat opgeleid en bevoegd is om de montage uit te voeren.

Veiligheidsinstructies

WAARSCHUWING! Gevaar voor een elektrische schok! Werk nooit aan de armatuur terwijl deze onder spanning staat.



WAARSCHUWING! Neem de aanwijzingen en montagestappen in de bijgevoegde montagehandleiding in acht.



VOORZICHTIG! Gevaar voor lichamelijk letsel! Draag beschermende handschoenen bij het monteren van de armatuurcomponenten.

Bedoeld gebruik

Bedoeld als toebehoren voor
zie tabel pagina 15

Belangrijke aanwijzingen met betrekking tot de inwerking van lasten.

De belasting werd bepaald op basis van de armatuurlast en het windweerstandsooppervlak zoals vermeld, incl. de conform EN1991 (Eurocode) optredende windbelasting bij een basissnelheid van max. 30 m/s (wat overeenstemt met windzone 4 in Duitsland) in terreincategorie 1. Er werd ook rekening gehouden met een sneeuwbelasting (tot 1 kN/m²) en ijsafzetting (tot 20 mm) bij een lichtpunthoogte van 12m. Er is geen rekening gehouden met de belasting van een impact of een plaats met veel blootstelling, bijv. montage op een brug of gebouw, direct naast een spoorweg.

Afvoer van afgedankte elektrische en elektronische apparaten

Afgedankte elektrische en elektronische apparaten moeten altijd gescheiden van het andere afval worden bewaard en afgevoerd. Vraag in geval van twijfel aan de plaatselijke bevoegde openbare dienst of een gespecialiseerd afvalverwerkingsbedrijf hoe u deze apparaten afdankt met respect voor het milieu. Belangrijke informatie betreffende de energie-efficiëntie van TRILUX-armaturen en het onderhoud en de afdanking van de armaturen vindt u op de website: www.trilux.com/eg245



PL

0803 WB-R

Zasady bezpieczeństwa

Należy uważnie przeczytać wszystkie instrukcje i czynności montażowe. Zachować instrukcję na wypadek konserwacji lub demontażu.

Wyjaśnienie poziomów ostrzegania

Przestrzegać wskazówek ostrzegawczych. Nieprzestrzeganie wskazówek ostrzegawczych może spowodować obrażenia ciała lub szkody rzeczowe!



OSTRZEŻENIE! Oznacza zagrożenia, które mogą prowadzić do poważnych i/lub śmiertelnych obrażeń ciała.



UWAGA! Oznacza zagrożenia, które mogą prowadzić do obrażeń ciała lub zagrożenia dla zdrowia.



WSKAZÓWKA. Oznacza zagrożenia, które mogą prowadzić do szkód materialnych lub nieprawidłowego działania.



PORADA. Oznacza informacje, które zawierają poradę lub przydatną wskazówkę.

Wyjaśnienie ważnych symboli i piktogramów



Oznacza wykwalifikowany personel, który jest przeszkolony i upoważniony do wykonania przyłącza elektrycznego.



Określa kompetentny personel, który jest przeszkolony i upoważniony do przeprowadzenia montażu.

Wskazówki bezpieczeństwa



OSTRZEŻENIE! Niebezpieczeństwo porażenia prądem elektrycznym! Nigdy nie pracować przy oprawie pod napięciem.



OSTRZEŻENIE! Przestrzegać wskazówek i czynności montażowych zawartych w załączonej instrukcji montażu.



UWAGA! Niebezpieczeństwo obrażeń! Elementy oprawy należy montować w rękawicach ochronnych.

Zastosowanie zgodnie z przeznaczeniem

Przeznaczone jako akcesorium do patrz tabela strona 15

Ważne wskazówki dotyczące oddziaływania obciążenia

Efekt obciążenia został określony na podstawie obciążenia oprawy i podanej powierzchni natarcia wiatru łącznie z obciążeniami wiatrem określonymi w normie EN1991 (Eurokod 1) przy prędkości podstawowej do 30 m/s (odpowiada to strefie wiatru 4 w Niemczech) w kategorii terenu 1. Ponadto uwzględniono obciążenie śniegiem (do 1 kN/m²) i oblodzenie (do 20 mm) przy wysokości punktu świetlnego wynoszącej 12m. Nie uwzględniono obciążeń udarowych ani miejsc eksponowanych, np. mostów, montażu na budynkach lub bezpośrednio przy torach kolejowych.

Utylizacja zużytego sprzętu elektrycznego i elektronicznego



Po zakończeniu okresu eksploatacji zużyte urządzenia elektryczne i elektroniczne należy zawsze zbierać i utylizować oddzielnie. W przypadku wątpliwości należy uzyskać informacje na temat przyjaznego dla środowiska usuwania odpadów od władz lokalnych lub firm zajmujących się utylizacją odpadów specjalnych. Ważne informacje dotyczące wydajności energetycznej opraw TRILUX oraz ich konserwacji i utylizacji znaleźć można w internecie pod adresem: www.trilux.com/eg245

0803 WB-R

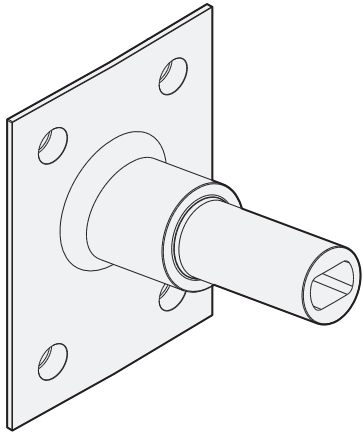
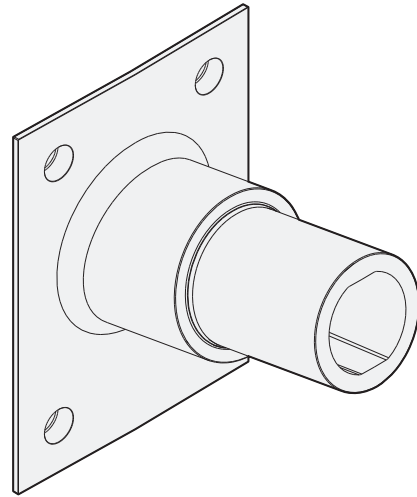




0803 WB-R

Type	≈ kg
0803 WB-R/100-42 26	1,3

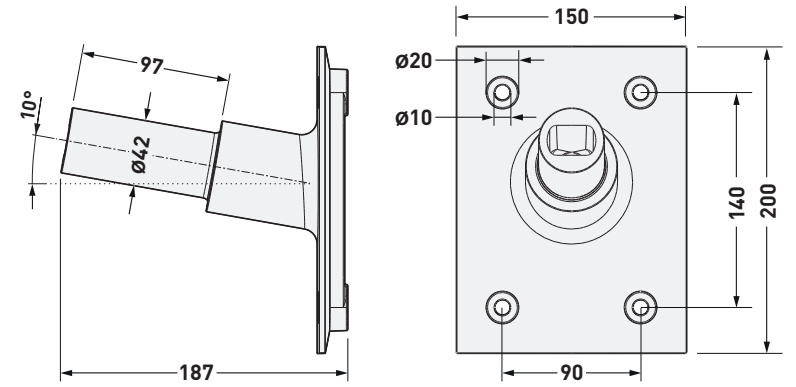
Type	≈ kg
0803 WB-R/100-76 26	2,4
0803 WB-R/100-76 23	2,4

A**B**

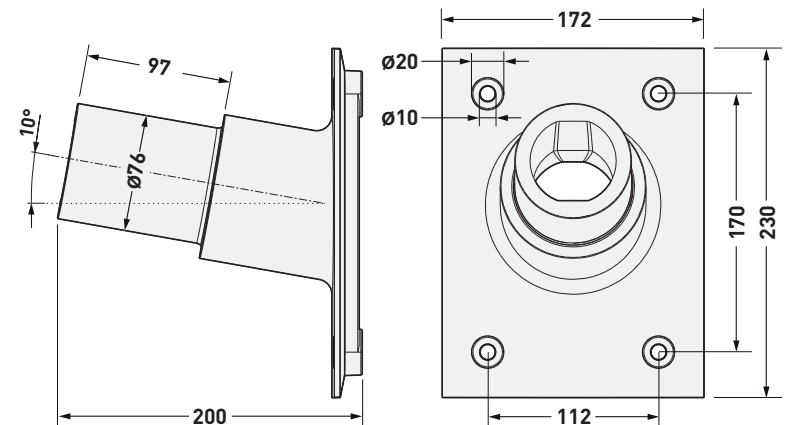
0803 WB-R



Type	0803 WB-R/100-42 26
------	---------------------

A

Type	0803 WB-R/100-76 ...
------	----------------------

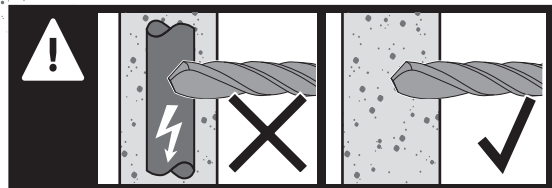
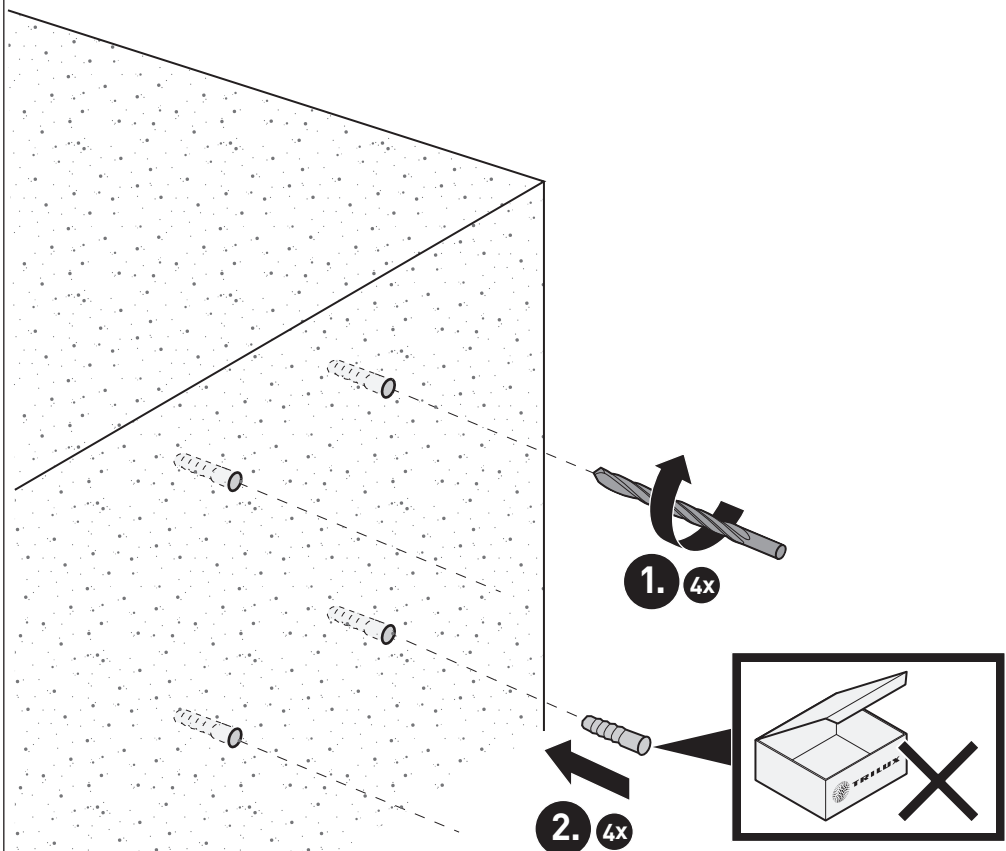
B



01

A

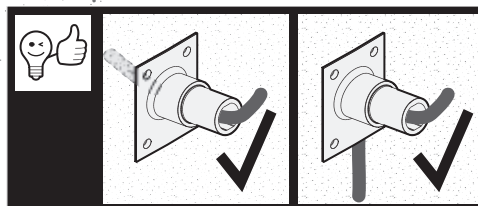
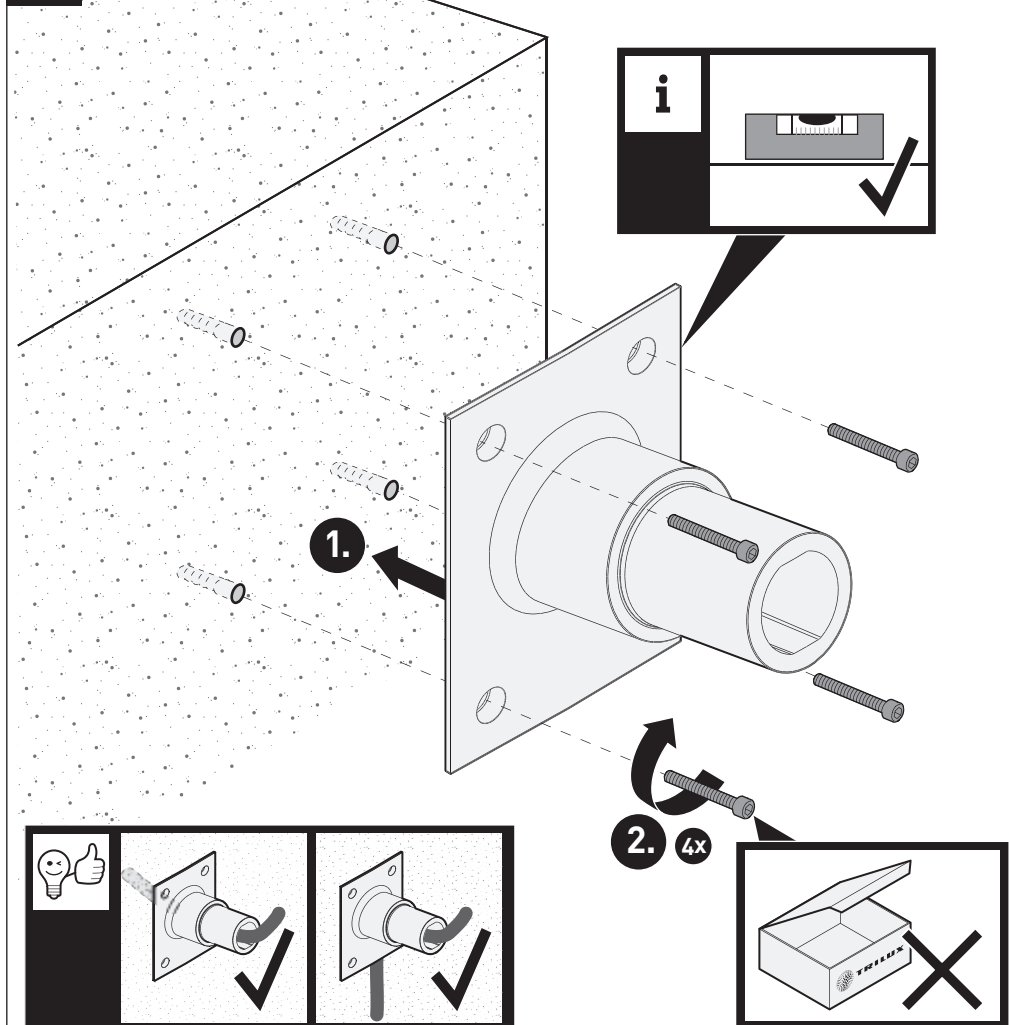
B



02

A

B

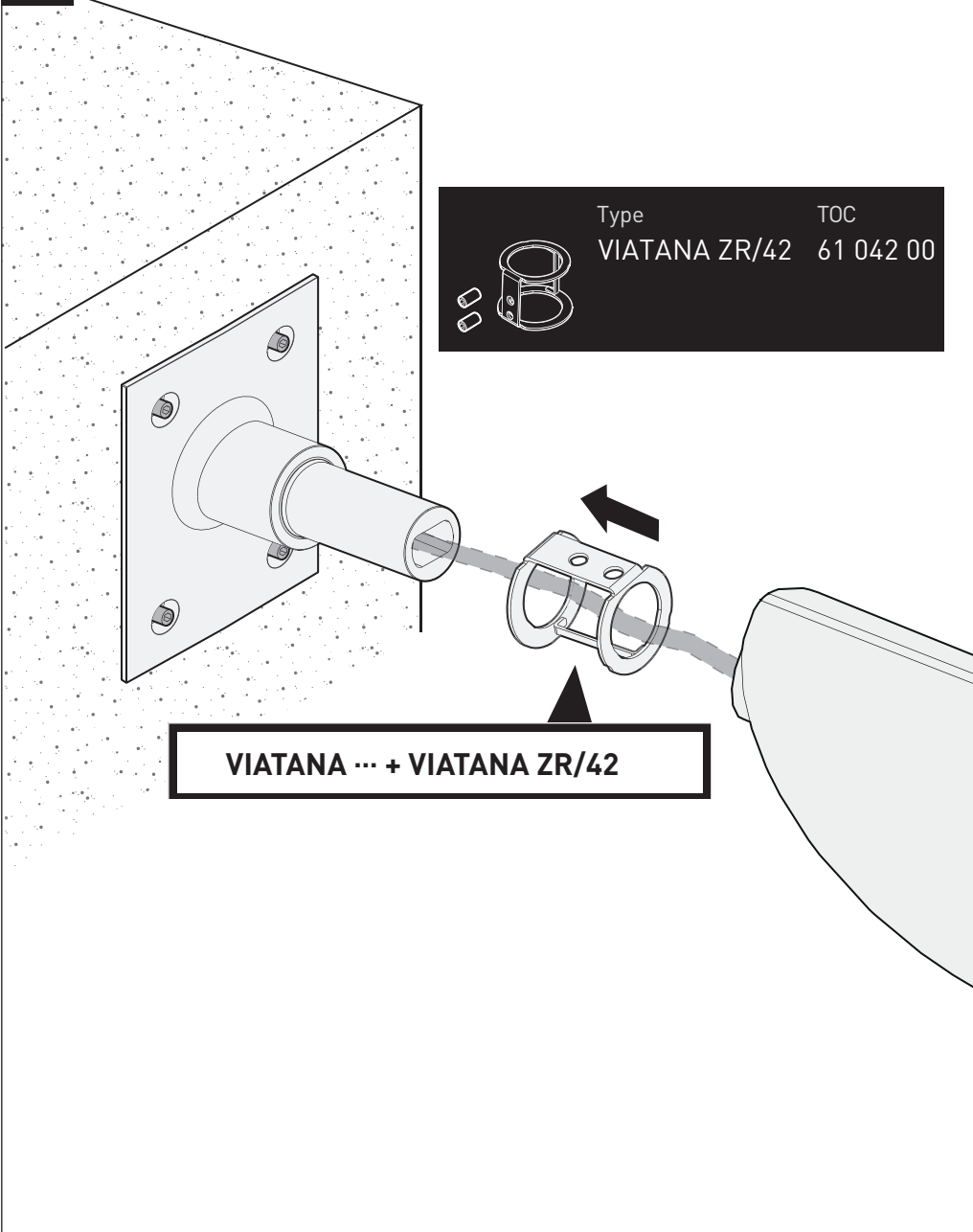


!	Type	F /
A	0803 WB-R/100-42 26:	1,7 kN
B	0803 WB-R/100-76 ...	2,5 kN



03

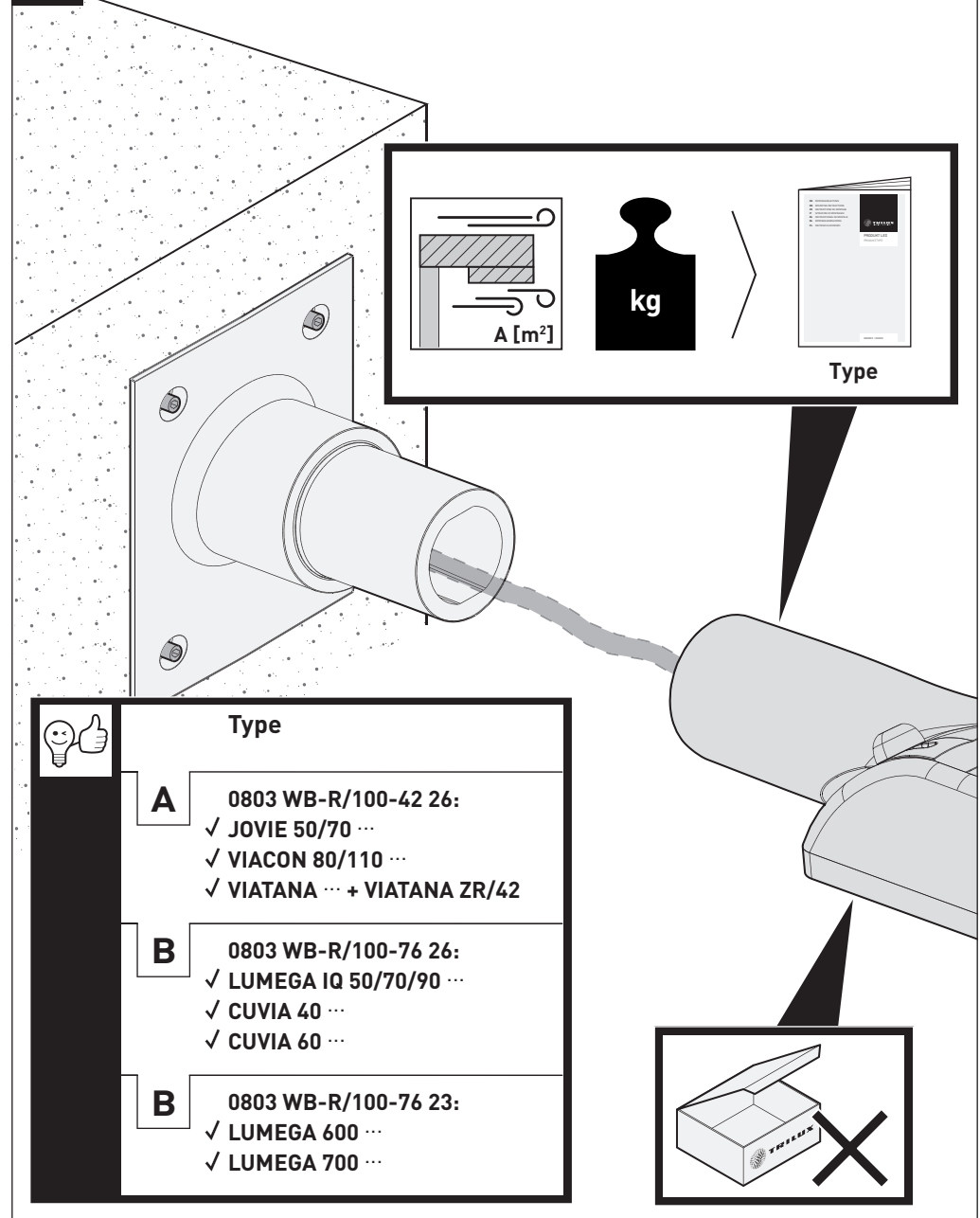
A



04

A

B



TRILUX GmbH & Co. KG

Heidestraße
D-59759 Arnsberg
+49 2932 301-0
info@trilux.com
www.trilux.com