

DE MONTAGEANLEITUNG
EN MOUNTING INSTRUCTIONS
FR INSTRUCTIONS DE MONTAGE
IT ISTRUZIONI DI MONTAGGIO
ES INSTRUCCIONES DE MONTAJE
NL MONTAGEHANDLEIDING
PL INSTRUKCJA MONTAŻU



TRILUX
SIMPLIFY YOUR LIGHT

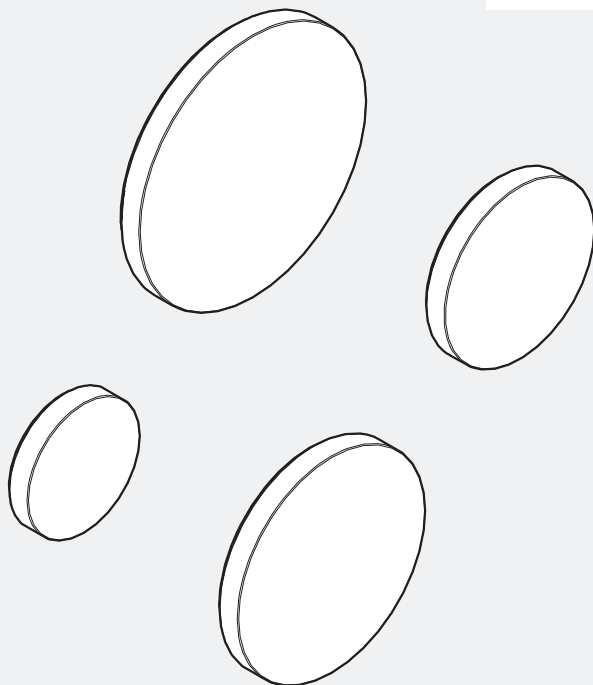
OLISQ R

OLISQ RWD1 ...

OLISQ RWD2 ...

OLISQ RWD3 ...

OLISQ RWD4 ...



10272288 | 231026



DE

Zu Ihrer Sicherheit

Lesen Sie sorgfältig alle Hinweise und Montageschritte. Bewahren Sie die Anleitung für Wartungs- oder Demontearbeiten auf.

Erläuterung der Warnstufen

Beachten und befolgen Sie die Warnhinweise. Nichtbeachten der Warnhinweise kann zu Verletzungen oder Sachschäden führen!



WARNUNG! Kennzeichnet Gefahren, die schwere und/oder tödliche Verletzungen zur Folge haben können.



VORSICHT! Kennzeichnet Gefahren, die zu Verletzungen oder Gesundheitsgefährdungen führen können.



WICHTIG. Kennzeichnet Gefahren, die zu Sachschäden oder Funktionsstörungen führen können.



TIPP. Kennzeichnet Informationen, die einen Ratschlag oder nützlichen Hinweis enthalten.

Erläuterung von Warnhinweisen und anleitenden Piktogrammen

WARNUNG! Der elektrische Anschluss muss durch fachkundiges Personal, das ausgebildet und befugt ist, erfolgen.



WARNUNG! Die Montage muss durch fachkundiges Personal, das ausgebildet und befugt ist, erfolgen.



WARNUNG! Gefahr eines elektrischen Schlages! Arbeiten Sie niemals bei anliegender elektrischer Spannung.



WARNUNG! Gefahr eines elektrischen Schlages! Die Lichtquelle dieser Leuchte darf nur vom Hersteller oder einem von ihm beauftragten Service-techniker oder einer vergleichbar qualifizierten Person ersetzt werden. Bei Störungen oder Ausfall der Lichtquelle wenden Sie sich bitte an TRILUX.



WICHTIG. Tragen Sie saubere Montagehandschuhe, um Verschmutzungen vorzubeugen.

Sicherheitshinweise und -kennzeichnungen**Befestigungsmittel**

Achten Sie bei der Auswahl der bauseitigen Befestigungsmittel auf die 5-fache Sicherheit.

**Brandschutzkennzeichnung (IP5X)**

Geeignet für den Einsatz in Umgebungen, in denen eine Ansammlung von nicht leitfähigem Staub auf der Leuchte zu erwarten ist.

↳ **Type: OLISQ RWD ... IP54**

**Elektronische Betriebsgeräte (EVG)**

Eine Neutralleiterunterbrechung im Drehstromkreis führt zu Überspannungsschäden in der Beleuchtungsanlage. Öffnen Sie die Neutralleiter-Trennklemme nur spannungsfrei und schließen Sie die Neutralleiter-Trennklemme vor Wiedereinschalten. Die maximal zulässige Umgebungstemperatur ta der Leuchte darf nicht überschritten werden. Eine Überschreitung reduziert die Lebensdauer, im Extremfall droht ein Frühausfall der Leuchte. Legen Sie die Anschlussleitungen von DALI-Betriebsgeräten (1-10 V, DALI, etc.) 230 V netzspannungsfest (Basisisolierung) aus.

Bestimmungsgemäße Verwendung

Bestimmt für Innenräume mit einer maximalen Umgebungstemperatur von: t_a 25 °C

Schutzklasse: I

Schutzart: **IP40**

↳ **Type: OLISQ RWD ...**

Schutzart: **IP54**

↳ **Type: OLISQ RWD ... IP54**

Geeignet für Netzweiterleitung. Max. Gesamtstrom **10 A** bei **1,5 mm²**.

Geeignet für Netzweiterleitung. Max. Gesamtstrom **16 A** bei **2,5 mm²**.

**Konformität****Richtlinie 2014/53/EU**

Vereinfachte EU-Konformitätserklärung nach RED-Richtlinie, falls in der Leuchte ein Betriebsgerät mit NFC-Schnittstelle oder eine Funkkomponente verbaut ist:

Hiermit erklärt TRILUX, dass der Funkanlagentyp **OLISQ R ...** Richtlinie 2014/53/EU entspricht. Den vollständigen Text der EU-Konformitätserklärung finden Sie im Internet: www.trilux.com/eu-conformity

Entsorgung von Elektro- und Elektronik-Altgeräten

Sammeln und entsorgen Sie Elektro- und Elektronik-Altgeräte am Ende ihrer Lebensdauer immer getrennt. Holen Sie sich im Zweifel Auskunft zur umweltgerechten Entsorgung bei der örtlichen Kommunalbehörde oder speziellen Entsorgungsfachbetrieben ein. Aktuelle Informationen zur Energieeffizienzklasse der gewählten Produktvariante finden Sie im entsprechenden Datenblatt der Leuchte. Hinweise zum Austausch oder zur Demontage des Leuchtmittels gemäß Verordnung 2019/2020/EU finden Sie unter: www.trilux.com/EcoDesign

EN

For your safety

Read all instructions and mounting steps carefully. Keep the instructions for maintenance or disassembly work.

Explanation of the warning levels

Observe and follow the warnings. Non-observance of the warnings may lead to injuries or material damage!



WARNING! Indicates dangers which can result in serious and/or fatal injuries.



CAUTION! Indicates dangers which can result in injuries or health hazards.



NOTICE. Indicates dangers which can result in material damage or malfunctions.



TIP. Indicates information containing advice or a useful note.

Explanation of warning messages and instructional pictograms

WARNING! The electrical connection must be carried out by professional personnel who are trained and authorised.



WARNING! The assembly must be carried out by professional personnel who are trained and authorised.



WARNING! Risk of electric shock! Never work with electrical voltage applied.



WARNING! Risk of electric shock! The light source of this luminaire shall only be replaced by the manufacturer or a service technician authorised by the manufacturer or a similar qualified person. If the light source malfunctions or fails, please contact TRILUX.



NOTICE. Wear clean installation gloves to prevent soiling.

Safety instructions and safety labels**Mounting equipment**

Observe the 5-fold safety when specifying the on-site mounting equipment.

**Fire protection labelling (IP5X)**

Suitable for use in environments where accumulation of non-conductive dust on the luminaire is expected.

↳ **Type: OLISQ RWD ... IP54**

**Electronic control gear units (ECG)**

A neutral conductor interruption in the three-phase circuit leads to overvoltage damage in the lighting system. Only open the neutral conductor isolating terminal in de-energised state, and close the



OLISQ R

neutral conductor isolating terminal before switching on again. Do not exceed the maximum permissible ambient temperature t_a of the luminaire. Exceeding this limit reduces the service life and in extreme cases there is a risk of premature failure of the luminaire. Design connection cables for the control inputs of DALI control gear (1-10 V, DALI etc.) to be 230 V mains voltage-proof (basic insulation).

Intended use

Intended for indoor use with a maximum ambient temperature of: t_a 25 °C

Safety class: I

Protection rating: IP40

↳ Type: OLISQ RWD ...

Protection rating: IP54

↳ Type: OLISQ RWD ... IP54

Suitable for further wiring. Max. total current **10 A** at **1,5 mm²**.

Suitable for further wiring. Max. total current **16 A** at **2,5 mm²**.

Conformity

Directive 2014/53/EU

Simplified EU Declaration of Conformity according to the RED Directive if the luminaire is equipped with a control gear unit with NFC interface or a radio component:

TRILUX hereby declares that the radio system type **OLISQ R ...** complies with Directive 2014/53/EU. The full text of the EU Declaration of Conformity is available on the Internet at: www.trilux.com/eu-conformity

Disposal of waste electrical and electronic equipment



Always collect and dispose of old electrical and electronic equipment separately at the end of its service life. In case of doubt, seek information about environmentally-compliant waste disposal from your local district authority or special waste disposal companies. Current information on the energy efficiency class of the selected product version can be

found in the corresponding data sheet for the luminaire. Instructions for replacing or removing the light source in accordance with Regulation 2019/2020/EU can be found at: www.trilux.com/EcoDesign

FR

Pour votre sécurité

Lisez attentivement toutes les remarques et étapes de montage. Conservez ces instructions pour des travaux d'entretien ou de démontage.

Explication des niveaux d'avertissement

Respectez et suivez les avertissements. Le non-respect des avertissements peut entraîner des blessures ou des dommages matériels !



AVERTISSEMENT ! Signale des risques pouvant résulter dans des blessures graves et/ou mortelles.



ATTENTION ! Signale des risques pouvant entraîner des blessures ou des risques pour la santé.



IMPORTANT. Signale des risques pouvant entraîner des dommages matériels ou des dysfonctionnements.



CONSEIL. Signale des informations contenant un conseil ou une remarque utile.

Explication des avertissements et des pictogrammes d'instruction



AVERTISSEMENT ! Le raccordement électrique doit être effectué par un personnel qualifié, formé et autorisé.



AVERTISSEMENT ! Le montage doit être effectué par un personnel qualifié, formé et autorisé.



AVERTISSEMENT ! Risque d'électrocution ! Ne travaillez jamais sous tension électrique.



AVERTISSEMENT ! Risque d'électrocution ! Seul le fabricant ou, soit un technicien de service mandaté par ce dernier, soit une personne ayant une qualifica-

OLISQ R



tion équivalente pourra se charger de remplacer la source de lumière de ce luminaire. En cas de perturbations ou défaillances de la source lumineuse, veuillez vous adresser à TRILUX.



IMPORTANT. Portez toujours des gants de montage propres afin d'éviter des encrassements.

Recommandations et marques de sécurité



Matériel de fixation

En sélectionnant les fixations en attente, pensez à la sécurité quintuple.



Signalisation de sécurité incendie (IP5X)

Convenant à une utilisation dans des environnements où une accumulation de poussières non conductrices sur le luminaire est probable.

Type: OLISQ RWD ... IP54



Ballasts électroniques (BE)

Une interruption du conducteur neutre dans le circuit de courant triphasé entraîne des dommages de surtension dans l'installation d'éclairage. Ouvrez la borne de coupure du conducteur neutre lorsque l'installation est hors tension et fermez-la avant la remise sous tension. Ne dépassez jamais la température ambiante maximale admissible ta du luminaire. Un dépassement réduit la durée de vie et peut, au pire, entraîner une défaillance prématurée du luminaire. Dimensionnez les câbles d'alimentation pour les entrées de commande des appareils DALIs (1 à 10 V, DALI, etc.) afin qu'ils supportent une tension de secteur de 230 V (isolation de base).

Utilisation conforme à l'usage prévu

Conçu pour des espaces intérieurs à la température ambiante maximale de : t_a 25 °C

Classe électrique : I

Indice de protection : IP40

↳ Type: OLISQ RWD ...

Indice de protection : IP54

↳ Type: OLISQ RWD ... IP54

Convenant à un repiquage secteur. Courant total maximum **10 A** pour **1,5 mm²**.

Convenant à un repiquage secteur. Courant total maximum **16 A** pour **2,5 mm²**.

Conformité

Directive 2014/53/UE

Déclaration de conformité UE simplifiée, selon la directive RED si un appareillage à interface NFC ou un composant radio est intégré au luminaire :

Par la présente, TRILUX déclare que le type d'installation radio **OLISQ R ...** est conforme à la directive 2014/53/UE. Vous trouverez le texte intégral de la déclaration de conformité UE sur l'Internet :

www.trilux.com/eu-conformity

Élimination de DEEE



À la fin de leur durée de vie, collectez et éliminez toujours les DEEE de manière sélective. Si vous avez des doutes sur une élimination sans danger pour l'environnement, demandez auprès des autorités locales ou d'entreprises de valorisation. Vous trouverez des informations actuelles sur la classe d'efficacité énergétique de la version de produit choisie dans la feuille de données correspondante du luminaire. Vous trouverez des instructions sur l'échange ou le démontage de la lampe selon le règlement (UE) 2019/2020 à l'adresse : www.trilux.com/EcoDesign

IT

Per la propria sicurezza

Leggere con attenzione tutti gli avvisi e le descrizioni delle varie fasi della procedura di montaggio. Conservare le istruzioni per poterle consultare al momento di eseguire lavori di manutenzione e smontaggio.

Spiegazione dei livelli di avvertenza

Osservare e attenersi alle avvertenze. Una mancata osservanza delle avvertenze può essere causa di lesioni o danni materiali!



OLISQ R



AVVERTENZA! Mette in guardia dai pericoli che possono comportare lesioni gravi e/o mortali.



ATTENZIONE! Mette in guardia da pericoli che possono essere causa di lesioni o rischi per la salute.



AVVISO. Mette in guardia da pericoli che possono essere causa di danni materiali o disturbi di funzionamento.



SUGGERIMENTO. Indica informazioni comprendenti un consiglio o un avviso utile.

Spiegazione delle avvertenze e dei pittogrammi didattici



AVVERTENZA! Il collegamento elettrico deve essere eseguito da personale competente, addestrato e autorizzato.



AVVERTENZA! Il montaggio deve essere eseguito da personale competente, addestrato e autorizzato.



AVVERTENZA! Pericolo di scarica elettrica! Mai lavorare in presenza di tensione elettrica.



AVVERTENZA! Pericolo di scarica elettrica! La sorgente luminosa di questo apparecchio deve essere sostituita dal produttore o da un tecnico di assistenza incaricato dallo stesso oppure da una persona in possesso di qualifica paragonabile. In caso di disturbi o guasto della sorgente luminosa si prega di rivolgersi a TRILUX.



AVVISO. Durante le operazioni di montaggio usare guanti puliti per prevenire l'accumulo di sporco.

Istruzioni ed etichette di sicurezza



Fissaggio
Quando si scelgono gli elementi di fissaggio in cantiere, si deve fare attenzione che dispongano di sicurezza quintupla.



Etichettatura di protezione antincendio
Idoneità per l'impiego in ambienti in cui si devono fare i conti con un accumulo di polvere non conduttiva sull'appa-

recchio.

↳ **Type: OLISQ RWD ... IP54**



Reattori elettronici

Un'interruzione del conduttore di neutro nel circuito trifase provoca danni da sovratensioni nell'impianto di illuminazione. Aprire il morsetto di sezionamento del conduttore di neutro solo senza tensione e chiuderlo prima del reinserimento. La massima temperatura ambiente ammissibile (t_a) dell'apparecchio non deve essere oltrepassata. Questo ridurrebbe altrimenti la durata utile e, nel caso estremo, si rischierebbe un guasto precoce dell'apparecchio. Realizzare i cavi di allacciamento per ingressi di comando di alimentatori DALI (1-10 V, DALI ecc.) in modo che presentino rigidità dielettrica con tensione di rete di 230 V (isolamento base).

Impiego secondo destinazione

Destinato all'impiego in interni con una temperatura ambiente massima (t_a) di **25 °C**

Classe di isolamento: **I**

Grado di protezione: **IP40**

↳ **Type: OLISQ RWD ...**

Grado di protezione: **IP54**

↳ **Type: OLISQ RWD ... IP54**

Idoneo per instradamento di rete. Massima corrente totale **10 A** per **1,5 mm²**.

Idoneo per instradamento di rete. Massima corrente totale **16 A** per **2,5 mm²**.

Conformità

Direttiva 2014/53/UE

Dichiarazione di conformità UE semplificata secondo direttiva RED nel caso che nell'apparecchio sia installato un alimentatore con interfaccia NFC o un componente radio: Con il presente documento, TRILUX dichiara che il tipo di apparecchiatura radio seguente **OLISQ R ...** è conforme alla direttiva 2014/53/UE. Per il testo completo della dichiarazione di conformità UE si rimanda all'Internet: www.trilux.com/eu-conformity

OLISQ R



Smaltimento di rifiuti di apparecchiature elettriche ed elettroniche



Alla fine del loro periodo di durata utile, raccogliere e smaltire i rifiuti di apparecchiature elettriche ed elettroniche sempre in modo differenziato. Nel dubbio, si raccomanda di chiedere informazioni su uno smaltimento conforme alla normativa ambientale presso le autorità municipali del posto o aziende specializzate nello smaltimento di rifiuti. Per informazioni aggiornate sulla classe di efficienza energetica della variante di prodotto scelta si rimanda alla scheda tecnica del rispettivo apparecchio. Indicazioni sulla sostituzione o lo smontaggio della lampada secondo regolamento 2019/2020/UE possono essere consultate su: www.trilux.com/EcoDesign

ES

Para su seguridad

Por favor, lea detenidamente todas las indicaciones y los pasos de montaje. Guarde las instrucciones para los trabajos de mantenimiento y desmontaje.

Explicación de los niveles de alerta

Por favor, tenga en cuenta y siga las indicaciones de peligro. ¡El incumplimiento de las indicaciones de peligro puede provocar lesiones o daños materiales!



¡ADVERTENCIA! Indica peligros que pueden provocar lesiones graves y/o mortales.



¡ATENCIÓN! Indica peligros que pueden provocar lesiones y riesgos de salud.



¡IMPORTANTE! Indica peligros que pueden provocar daños materiales o fallos de funcionamiento.



CONSEJO. Indica información con un consejo o una pista útil.

Explicación de las advertencias y los pictogramas de instrucción



¡ADVERTENCIA! La conexión eléctrica debe ser realizada por personal profesional, formado y autorizado.



¡ADVERTENCIA! El montaje debe ser realizado por personal profesional, formado y autorizado.



¡ADVERTENCIA! ¡Riesgo de choque eléctrico! Nunca realice trabajos si esta tiene tensión eléctrica.



¡ADVERTENCIA! ¡Riesgo de descarga eléctrica! La fuente de luz de esta luminaria debe ser sustituida por el fabricante, por un técnico de servicio encargado por él o por una persona de cualificación similar. En caso de fallos o averías de la fuente de luz, por favor, póngase en contacto con TRILUX.



¡IMPORTANTE! Póngase guantes de montaje limpios para evitar ensuciamiento.

Instrucciones y etiquetas de seguridad



Fijación

Tenga en cuenta la seguridad quintuple al seleccionar los accesorios de fijación en la obra.



Etiquetado de protección contra incendios

Apto para el uso en entornos en los que se debe esperar la acumulación de polvo no conductor en la luminaria.

↳ **Type: OLISQ RWD ... IP54**



Ballastos electrónicos (EVGs)

Una interrupción del conductor neutro en el circuito de corriente trifásica provoca daños por sobretensión en la instalación de iluminación. Solamente abra el borne desconector del conductor neutro cuando este esté desconectado de la tensión y cierre el borne desconector del conductor neutro antes de la reconexión. No debe sobrepasarse la temperatura ambiente máxima admitida t_a de la luminaria. Al sobrepasarla,



OLISQ R

la vida útil se reduce y, en un caso extremo, puede provocarse un fallo prematuro de la luminaria. Los cables de conexión para las entradas de control de los equipamientos eléctricos DALI (EVGs) regulables (1-10 V, DALI, etc.) 230 V deben ser resistentes a la tensión de red (aislamiento básico).

Uso previsto

Destinado para espacios interiores con una temperatura ambiente máxima: t_a de 25 °C

Clase de protección: I

Grado de protección: IP40

↳ Type: OLISQ RWD ...

Grado de protección: IP54

↳ Type: OLISQ RWD ... IP54

Apto para el cableado suplementario.
Corriente total máx. 10 A con 1,5 mm².

Apto para el cableado suplementario.
Corriente total máx. 16 A con 2,5 mm².

Conformidad

Directiva 2014/53/CE

Declaración de conformidad CE simplificada según la directiva RED si está integrado en la luminaria un equipamiento eléctrico con interfaz NFC o un componente de radiocontrol: Con la presente, TRILUX declara que el tipo OLISQ R ... de equipo radioeléctrico siguiente cumple con la directiva 2014/53/CE. Puede encontrar el texto completo de la declaración de conformidad CE en Internet: www.trilux.com/eu-conformity

Eliminación de dispositivos eléctricos y electrónicos antiguos



Recoja y elimine los dispositivos eléctricos y electrónicos antiguos siempre por separado al final de su vida útil. En caso de duda, consulte las autoridades comunales o las empresas especializadas en eliminación de residuos para tener información sobre la eliminación respetuosa con el medio ambiente. En la ficha técnica de la luminaria correspondiente puede encontrar información actualizada sobre la

clase de eficiencia energética de la variante de producto seleccionada. Para indicaciones sobre sustitución o desmontaje de la lámpara según el reglamento 2019/2020/EU consulte: www.trilux.com/EcoDesign

NL

Voor uw veiligheid

Lees alle aanwijzingen en montageschappen zorgvuldig. Bewaar de handleiding voor latere onderhouds- of demontagewerkzaamheden.

Verklaring van de waarschuwniveaus

Neem de waarschuwingen in acht en volg de instructies. Bij niet-naleving kan letsel of materiële schade het gevolg zijn!



WAARSCHUWING! Wijst op gevaren die zware en/of dodelijke letsels tot gevolg kunnen hebben.



VOORZICHTIG! Wijst op gevaren die kunnen leiden tot letsels of gezondheidsrisico's.



BELANGRIJK. Wijst op gevaren die kunnen leiden tot materiële schade of functionele storingen.



TIP. Wijst op informatie die een advies of een nuttige aanwijzing bevat.

Verklaring van waarschuwingen en instructie pictogrammen



WAARSCHUWING! De elektrische aansluiting moet worden uitgevoerd door bevoegd en opgeleid personeel.



WAARSCHUWING! De montage moet worden uitgevoerd door bevoegd en opgeleid personeel.



WAARSCHUWING! Gevaar voor een elektrische schok! Werk nooit terwijl deze onder elektrische spanning staat.



WAARSCHUWING! Gevaar voor een elektrische schok! De lichtbron van deze armatuur moet worden vervangen door de fabrikant, een door de fabrikant gemachtigd servicetechnicus of een persoon

OLISQ R



met vergelijkbare kwalificaties. Neem contact op met TRILUX in geval van een storing of uitval van de lichtbron.



BELANGRIJK. Draag schone montagehandschoenen, om verontreiniging te voorkomen.

Veiligheidsinstructies en -etiketten



Bevestigingsmiddelen

Neem de 5-voudige veiligheid in acht bij de keuze van de bevestigingsmiddelen ter plaatse.



Brandveiligheidsmarkering (IP5X)

Geschikt voor gebruik in omgevingen waarin afzetting van niet-geleidend stof op de armatuur te verwachten is.

↳ Type: OLISQ RWD ... IP54



Elektronische voorschakelapparaten (EVSA's)

Een onderbreking van de nulleder in de draaistroomkring veroorzaakt schade door overspanning in de verlichtingsinstallatie. Open de nullem alleen als de kring spanningsvrij is en sluit de nullem alvorens de spanning weer in te schakelen. De maximaal toelaatbare omgevingstemperatuur (t_a) van de armatuur mag niet overschreden worden. Overschrijding van de maximumtemperatuur kan de levensduur van de armatuur verkorten en in extreme gevallen zelfs leiden tot vroegtijdige uitval. De aansluitleidingen voor sturingangen van DALI-hulpapparaten (1-10 V, DALI enz.) moeten geschikt zijn voor een netspanning van 230 V (basisisolatie).

Bedoeld gebruik

Bedoeld voor binnengebruik bij een maximum omgevingstemperatuur van: t_a 25 °C

Beschermcategorie: I

Beschermklasse: IP40

↳ Type: OLISQ RWD ...

Beschermklasse: IP54

↳ Type: OLISQ RWD ... IP54

Geschikt voor doorlussen van de voeding. Max. totale stroom 10 A bij 1,5 mm².

Geschikt voor doorlussen van de voeding. Max. totale stroom 16 A bij 2,5 mm².

Conformiteit

Richtlijn 2014/53/EU

Vereenvoudigde EU-conformiteitsverklaring volgens de RED-richtlijn, als in de armatuur een hulpapparaat met een NFC-interface of een radiocomponent is ingebouwd: Hiermee verklaart TRILUX dat het volgende type radioapparatuur OLISQ R ... in overeenstemming is met de richtlijn 2014/53/EU. De volledige tekst van de EU-conformiteitsverklaring vindt u op het internet: www.trilux.com/eu-conformity

Afvoer van afgedankte elektrische en elektronische apparaten



Afgedankte elektrische en elektronische apparaten moeten altijd gescheiden van het andere afval worden bewaard en afgevoerd. Vraag in geval van twijfel aan de plaatselijke bevoegde openbare dienst of een gespecialiseerd afvalverwerkingsbedrijf hoe u deze apparaten afhandelt met respect voor het milieu. Actuele informatie over de energie-efficiëntieklasse van de geselecteerde productvariant vindt u in het betreffende gegevensblad van de armatuur. Aanwijzingen met betrekking tot de vervanging of demontage van de lichtbron conform Verordening (EU) 2019/2020 vindt u op: www.trilux.com/EcoDesign

PL

Zasady bezpieczeństwa

Należy uważnie przeczytać wszystkie instrukcje i czynności montażowe. Zachować instrukcję na wypadek konserwacji lub demontażu.

Wyjaśnienie poziomów ostrzegania

Przestrzegać wskazówek ostrzegawczych. Nieprzestrzeganie wskazówek ostrzegaw-



czych może spowodować obrażenia ciała lub szkody rzeczowe!



OSTRZEŻENIE! Oznacza zagrożenia, które mogą prowadzić do poważnych i/lub śmiertelnych obrażeń ciała.



UWAGA! Oznacza zagrożenia, które mogą prowadzić do obrażeń ciała lub zagrożenia dla zdrowia.



WSKAZÓWKA. Oznacza zagrożenia, które mogą prowadzić do szkód materialnych lub nieprawidłowego działania.



PORADA. Oznacza informacje, które zawierają poradę lub przydatną wskazówkę.

Objaśnienie ostrzeżeń i piktogramów instruktażowych



OSTRZEŻENIE! Podłączenie elektryczne musi być wykonane przez kompetentny personel, który został przeszkolony i posiada odpowiednie uprawnienia.



OSTRZEŻENIE! Montaż musi być przeprowadzony przez kompetentny personel, który został przeszkolony i posiada odpowiednie uprawnienia.



OSTRZEŻENIE! Niebezpieczeństwo porażenia prądem elektrycznym! Nigdy nie pracować pod napięcie elektryczne.



OSTRZEŻENIE! Niebezpieczeństwo porażenia prądem elektrycznym! Źródło światła tej oprawy może być wymieniane wyłącznie przez producenta, wyznaczonego przez niego technika serwisu lub porównywalnie wykwalifikowaną osobę. W przypadku usterek lub awarii źródła światła prosimy o kontakt z firmą TRILUX.



WSKAZÓWKA. Aby zapobiec zabrudzeniom, należy nosić czyste rękawice montażowe.

Instrukcje bezpieczeństwa i etykiety bezpieczeństwa



Mocowanie
Przy wyborze elementów mocujących w miejscu montażu należy przestrzegać 5-krotnego bezpieczeństwa.



Oznakowanie ochrony przeciwpożarowej (IP5X)
Przystosowane do stosowania w pomieszczeniach, w których spodziewane jest gromadzenie się nieprzewodzącego pyłu na oprawie.

↳ **Type: OLISQ RWD ... IP54**



Stateczników elektronicznych
Przerwanie przewodu zerowego w obwodzie trójfazowym prowadzi do uszkodzenia instalacji oświetleniowej na skutek przepięcia. Zacisk rozłączny przewodu zerowego należy rozwierać tylko po odłączeniu od zasilania i zewrzeć go ponownie przed ponownym włączeniem. Nie przekraczać maksymalnej dopuszczalnej temperatury otoczenia ta oprawy. Przegrzanie skraca trwałość urządzenia, a w ekstremalnych przypadkach grozi przedwczesną awarią oprawy. Przewody podłączeniowe wejść sterujących urządzeń roboczych DALI (1...10 V, DALI itp.) muszą mieć izolację dopuszczoną do pracy pod napięciem 230 V (izolacja podstawowa).

Zastosowanie zgodnie z przeznaczeniem

Przeznaczona do eksploatacji w pomieszczeniach o temperaturze otoczenia maksymalna: t_a 25 °C

Klasa ochronności: I

Stopień ochrony: IP40

↳ **Type: OLISQ RWD ...**

Stopień ochrony: IP54

↳ **Type: OLISQ RWD ... IP54**

Nadaje się do wyprowadzenia zasilania. Maks. prąd całkowity 10 A przy 1,5 mm².

Nadaje się do wyprowadzenia zasilania. Maks. prąd całkowity 16 A przy 2,5 mm².



Zgodność

Dyrektywą 2014/53/UE

Uproszczona deklaracja zgodności UE zgodnie z dyrektywą RED, jeżeli oprawa jest wyposażona w zasilacz z interfejsem NFC lub komponent radiowy:

Firma TRILUX niniejszym oświadcza, że następujący typ instalacji radiowej **OLISQ R ...** jest zgodny z dyrektywą 2014/53/UE. Pełny tekst deklaracji zgodności znaleźć można w internecie: www.trilux.com/eu-conformity

Utylizacja zużytego sprzętu elektrycznego i elektronicznego

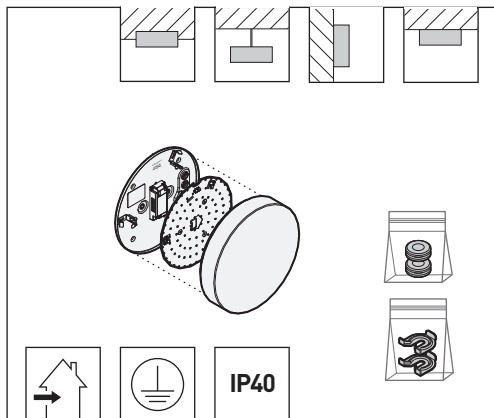


Po zakończeniu okresu eksploatacji zużyte urządzenia elektryczne i elektroniczne należy zawsze zbierać i utylizować oddzielnie. W przypadku wątpliwości należy uzyskać informacje na temat przyjaznego dla środowiska usuwania odpadów od władz lokalnych lub firm zajmujących się utylizacją odpadów specjalnych. Aktualne informacje dotyczące klasy wydajności energetycznej wybranego wariantu produktu znaleźć można na odpowiedniej karcie katalogowej oprawy. Wskazówki dotyczące wymiany lub demontażu źródła światła zgodnie z rozporządzeniem UE 2019/2020 znaleźć można pod adresem: www.trilux.com/EcoDesign

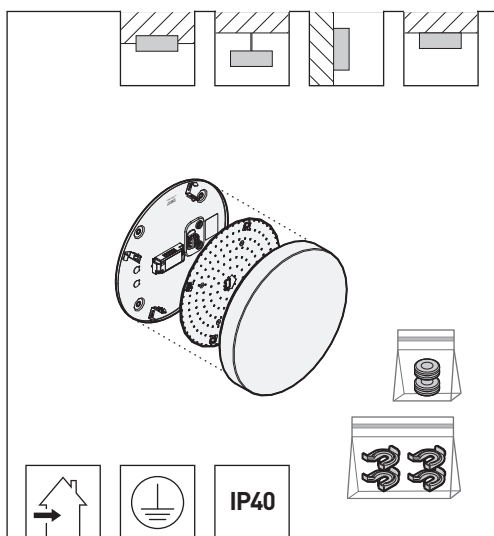


OLISQ R

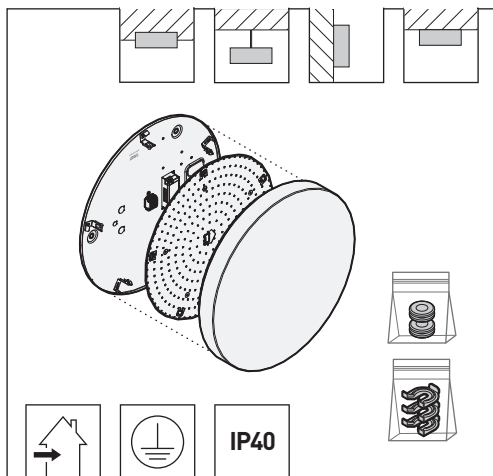
Type	≈ kg
OLISQ RWD1 ... ET ...	1,2
OLISQ RWD1 ... ETDD ...	1,2



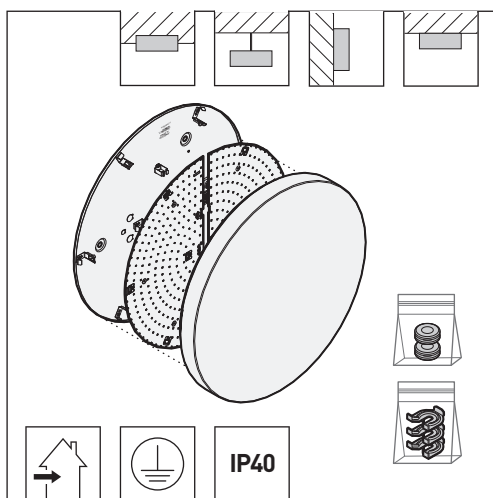
Type	≈ kg
OLISQ RWD2 ... ET ...	2,0
OLISQ RWD2 ... ET2 ...	2,0
OLISQ RWD2 ... ETDD ...	2,0
OLISQ RWD2 ... ML ...	2,0
OLISQ ACT RWD2 ... ETDD8 ...	2,0



Type	≈ kg
OLISQ RWD3 ... ET ...	3,2
OLISQ RWD3 ... ETDD ...	3,2
OLISQ ACT RWD3 ... ETDD8 ...	3,2



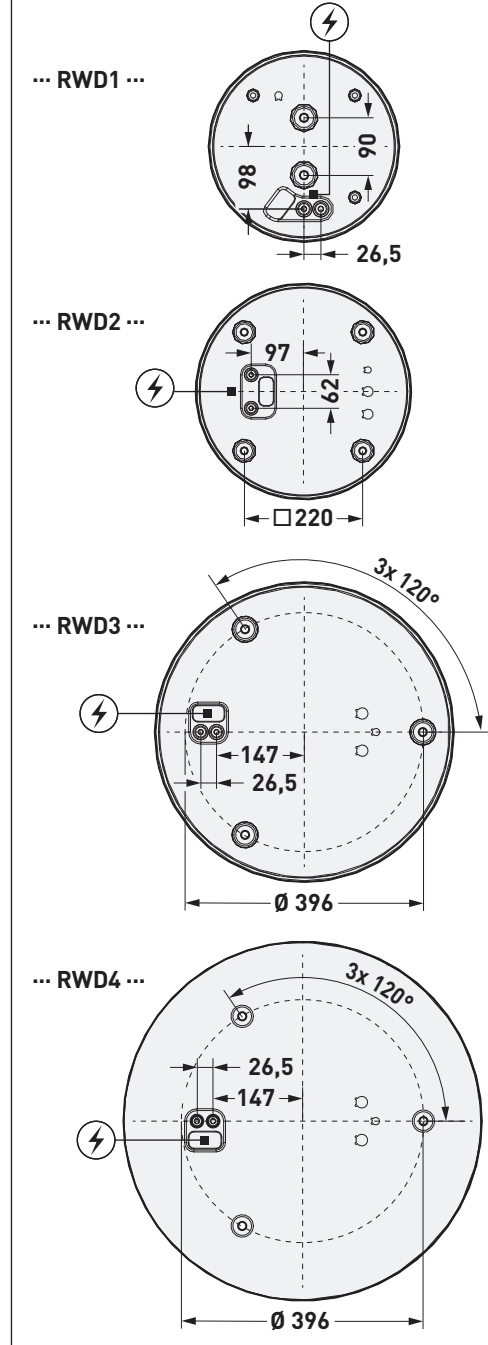
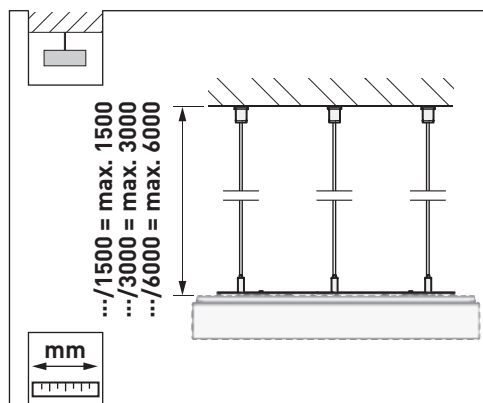
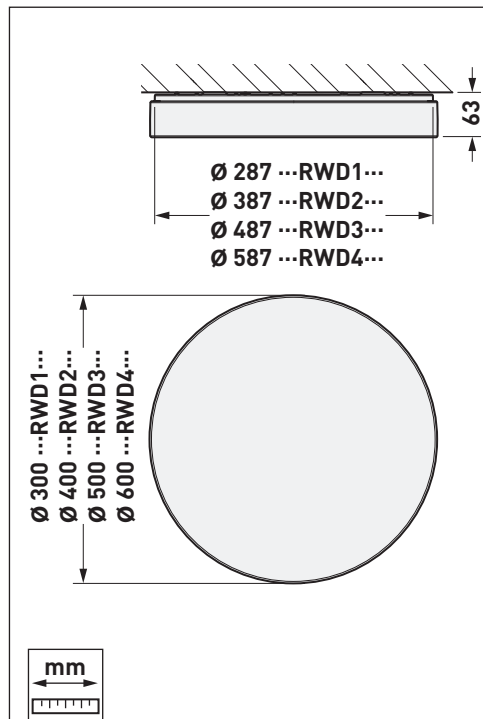
Type	≈ kg
OLISQ RWD4 ... ET ...	4,6
OLISQ RWD4 ... ETDD ...	4,6
OLISQ ACT RWD4 ... ETDD8 ...	4,6



OLISQ R



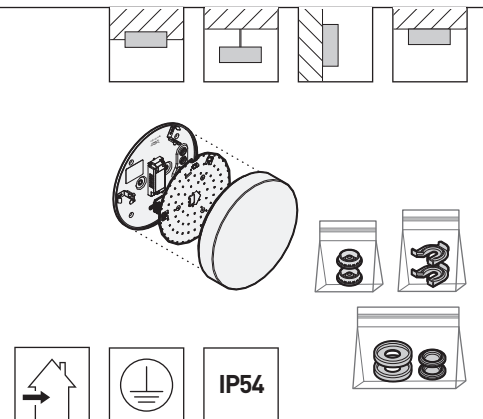
Type
OLISQ ... RWD1 ...
OLISQ ... RWD2 ...
OLISQ ... RWD3 ...
OLISQ ... RWD4 ...



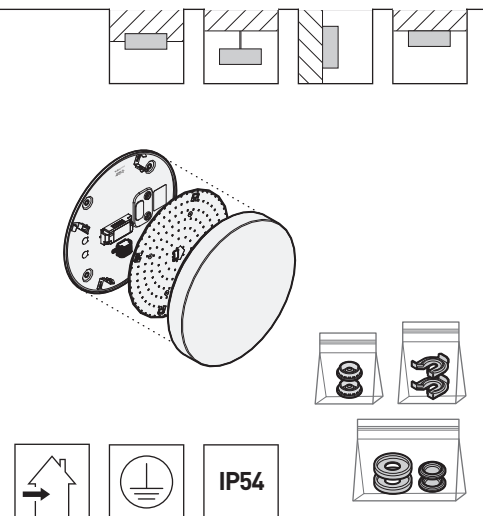


OLISQ R

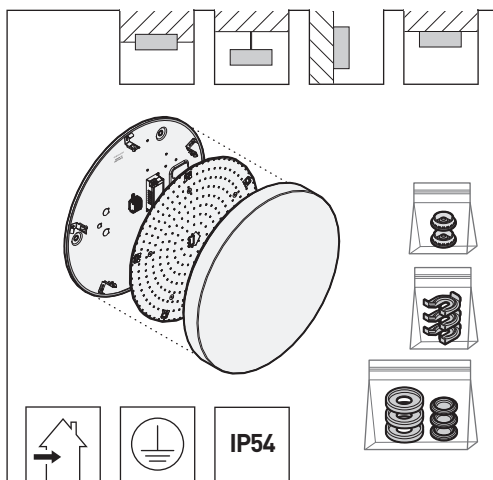
Type	≈ kg
OLISQ RWD1 ... ET IP54 ...	2,0
OLISQ RWD1 ... ETDD IP54 ...	2,0



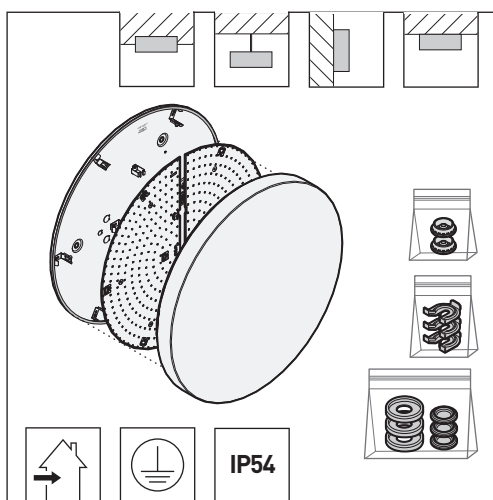
Type	≈ kg
OLISQ RWD2 ... ET IP54 ...	2,0
OLISQ RWD2 ... ET2 IP54 ...	2,0
OLISQ RWD2 ... ETDD IP54 ...	2,0
OLISQ RWD2 ... ML IP54 ...	2,0
OLISQ ACT RWD2 ... ETDD8 IP54 ...	2,0



Type	≈ kg
OLISQ RWD3 ... ET IP54 ...	3,2
OLISQ RWD3 ... ETDD IP54 ...	3,2
OLISQ ACT RWD3 ... ETDD8 IP54 ...	3,2



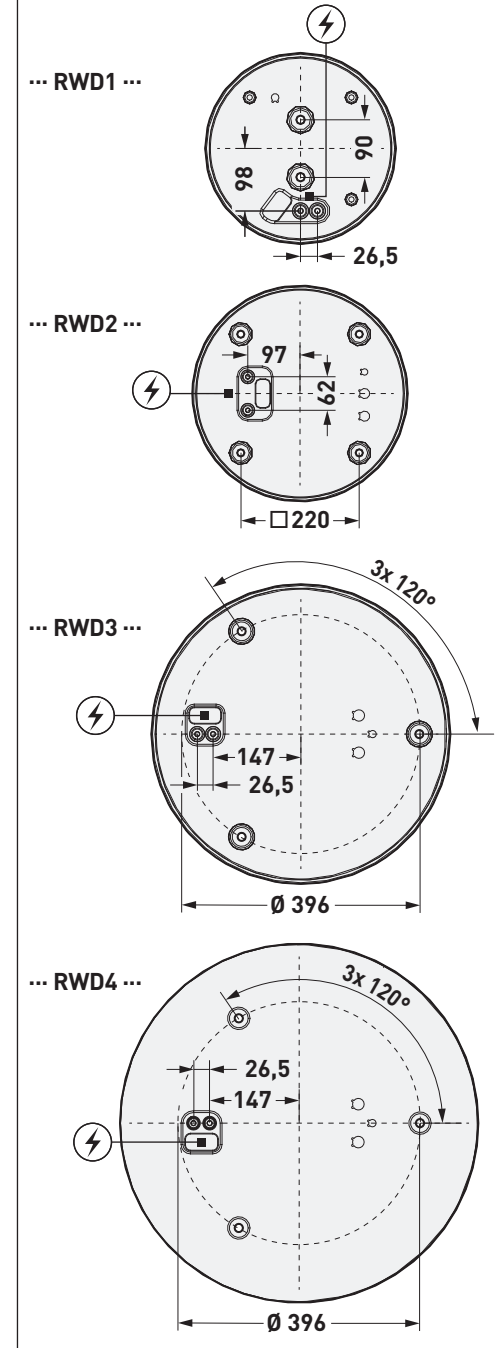
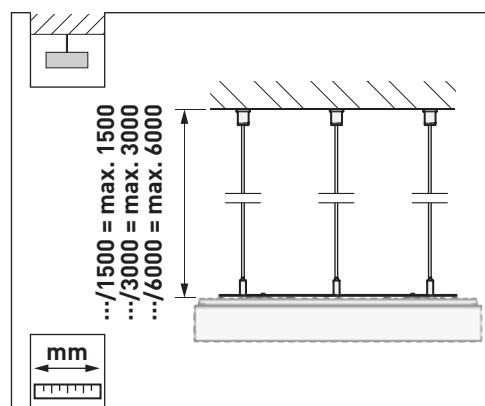
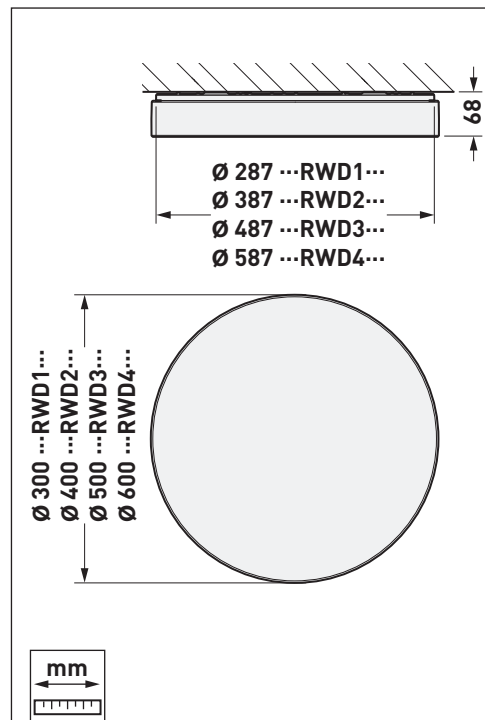
Type	≈ kg
OLISQ RWD4 ... ET IP54 ...	4,6
OLISQ RWD4 ... ETDD IP54 ...	4,6
OLISQ ACT RWD4 ... ETDD8 IP54 ...	4,6



OLISQ R



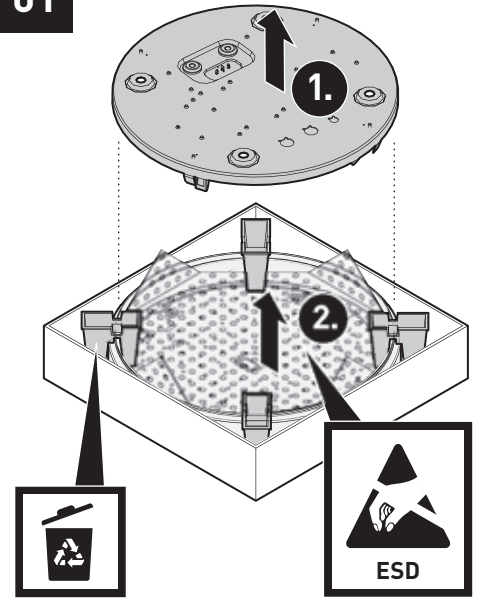
Type
OLISQ ... RWD1 ... IP54 ...
OLISQ ... RWD2 ... IP54 ...
OLISQ ... RWD3 ... IP54 ...
OLISQ ... RWD4 ... IP54 ...



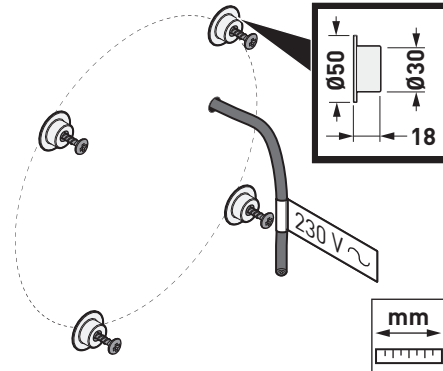


OLISQ R

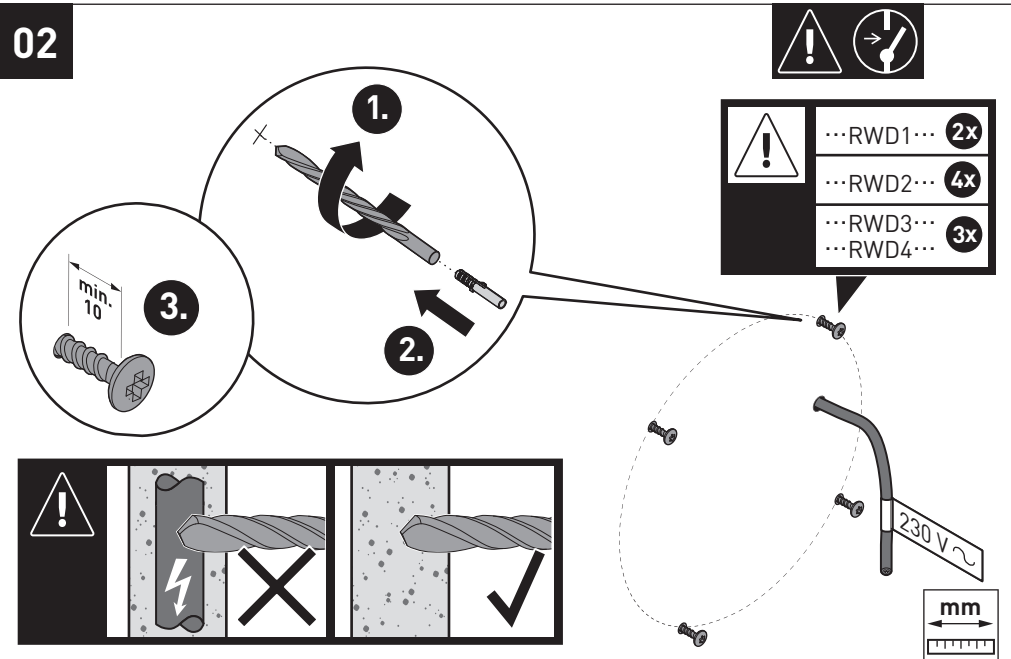
01

**i****+ optional**

Type
Distanzstück ...
TOC
84 437 00



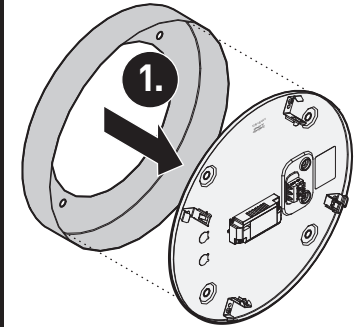
02



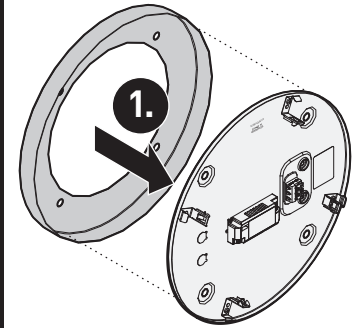
OLISQ R

**i****+ optional****i**

Type	TOC
OLISQ RWD1 ZDR 1/1 01	82 261 00
OLISQ RWD2 ZDR 1/1 01	82 262 00
OLISQ RWD3 ZDR 1/1 01	82 263 00
OLISQ RWD4 ZDR 1/1 01	82 264 00
OLISQ RWD1 ZDR 1/1 03	82 696 00
OLISQ RWD2 ZDR 1/1 03	82 697 00
OLISQ RWD3 ZDR 1/1 03	82 704 00
OLISQ RWD4 ZDR 1/1 03	82 705 00
OLISQ RWD1 ZDR 1/1 05	82 706 00
OLISQ RWD2 ZDR 1/1 05	82 707 00
OLISQ RWD3 ZDR 1/1 05	82 708 00
OLISQ RWD4 ZDR 1/1 05	82 709 00

**i****+ optional****i**

Type	TOC
OLISQ RWD1 ZDR 1/2 01	82 265 00
OLISQ RWD2 ZDR 1/2 01	82 266 00
OLISQ RWD3 ZDR 1/2 01	82 267 00
OLISQ RWD4 ZDR 1/2 01	82 268 00
OLISQ RWD1 ZDR 1/2 03	82 698 00
OLISQ RWD2 ZDR 1/2 03	82 699 00
OLISQ RWD3 ZDR 1/2 03	82 700 00
OLISQ RWD4 ZDR 1/2 03	82 701 00
OLISQ RWD1 ZDR 1/2 05	82 702 00
OLISQ RWD2 ZDR 1/2 05	82 703 00
OLISQ RWD3 ZDR 1/2 05	82 710 00
OLISQ RWD4 ZDR 1/2 05	82 711 00





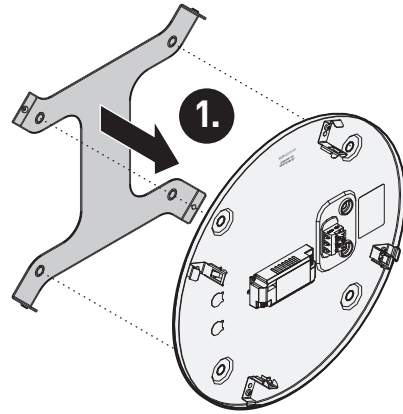
i

+ optional

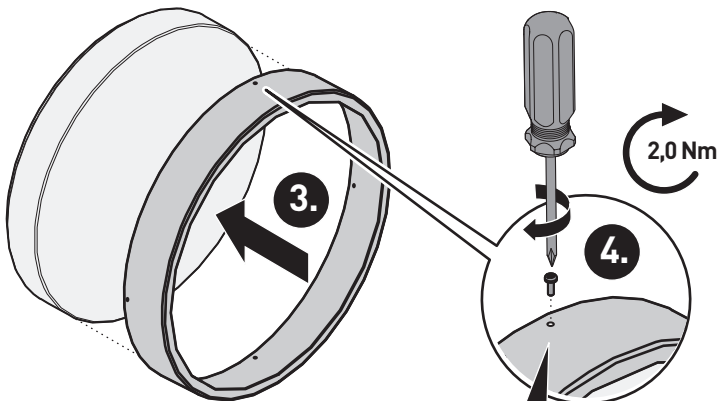
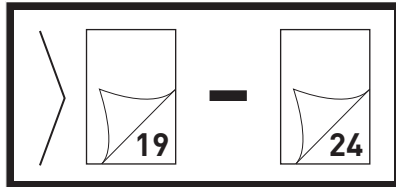
i



Type	TOC
OLISQ RWD1 ZVF 01	82 258 00
OLISQ RWD2 ZVF 01	82 259 00
OLISQ RWD3 ZVF 01	82 260 00
OLISQ RWD1 ZVF 03	82 690 00
OLISQ RWD2 ZVF 03	82 691 00
OLISQ RWD3 ZVF 03	82 692 00
OLISQ RWD1 ZVF 05	82 693 00
OLISQ RWD2 ZVF 05	82 694 00
OLISQ RWD3 ZVF 05	82 695 00



2.

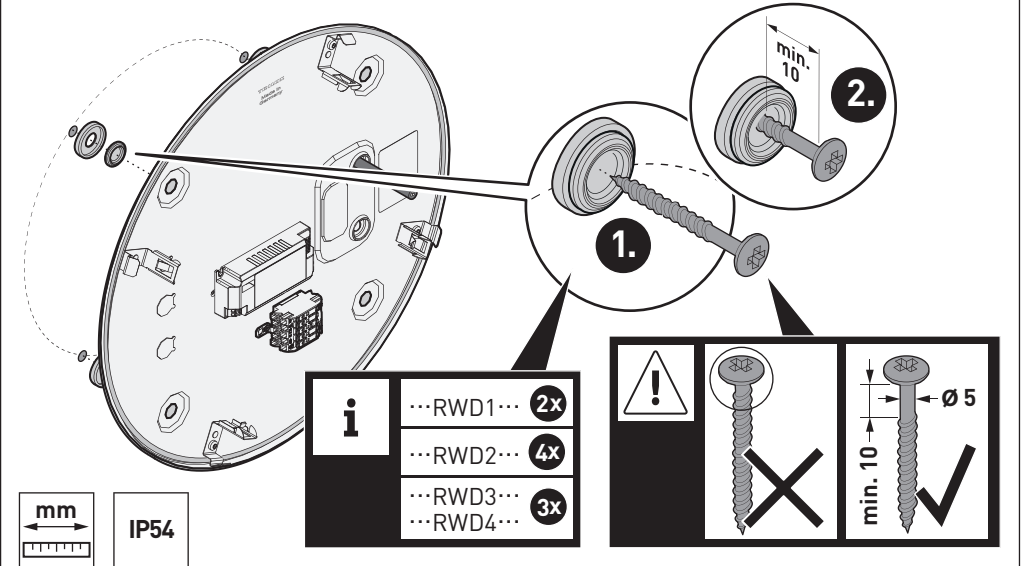


i

...RWD1...	3x
...RWD3...	4x
...RWD2...	4x



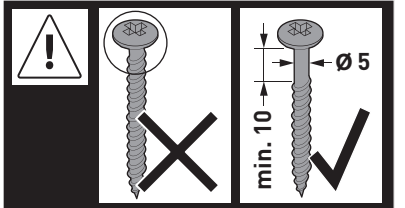
i



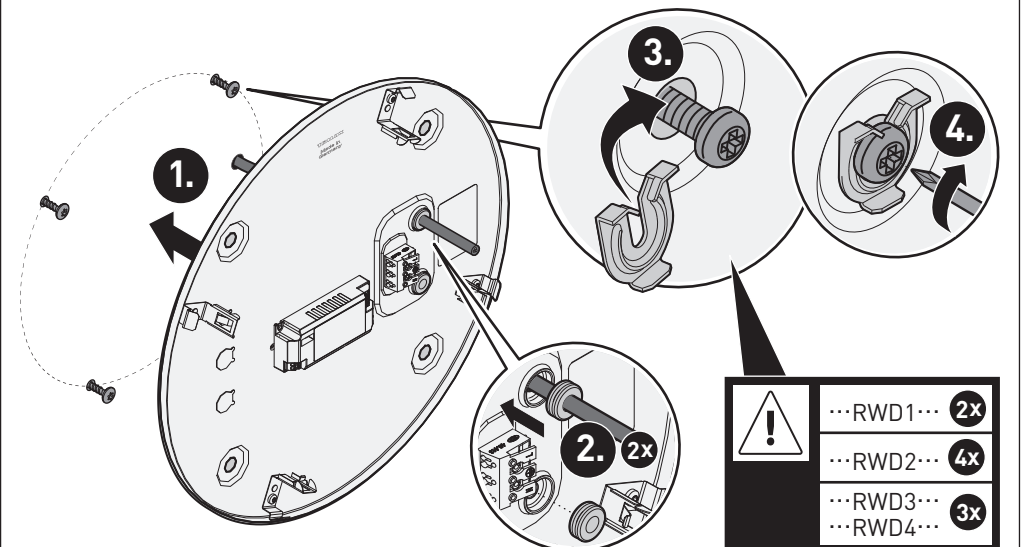
IP54

i

...RWD1...	2x
...RWD2...	4x
...RWD3...	3x
...RWD4...	3x



03

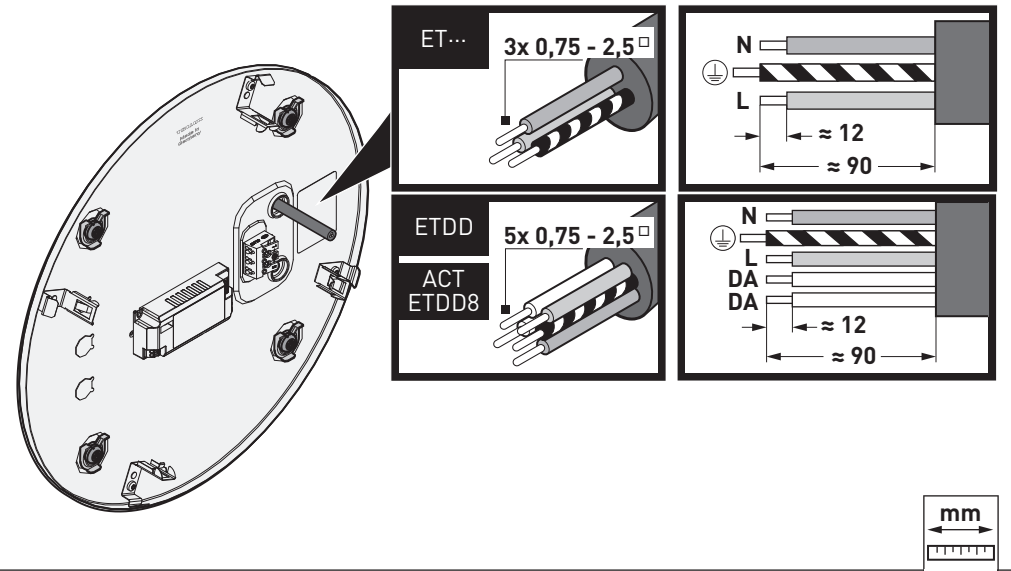


i

...RWD1...	2x
...RWD2...	4x
...RWD3...	3x
...RWD4...	3x

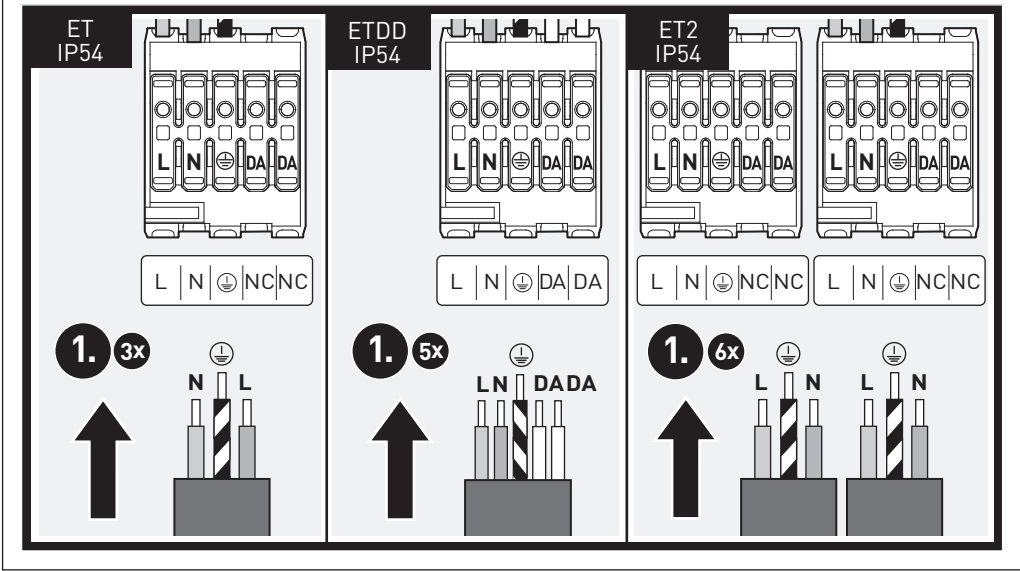


04



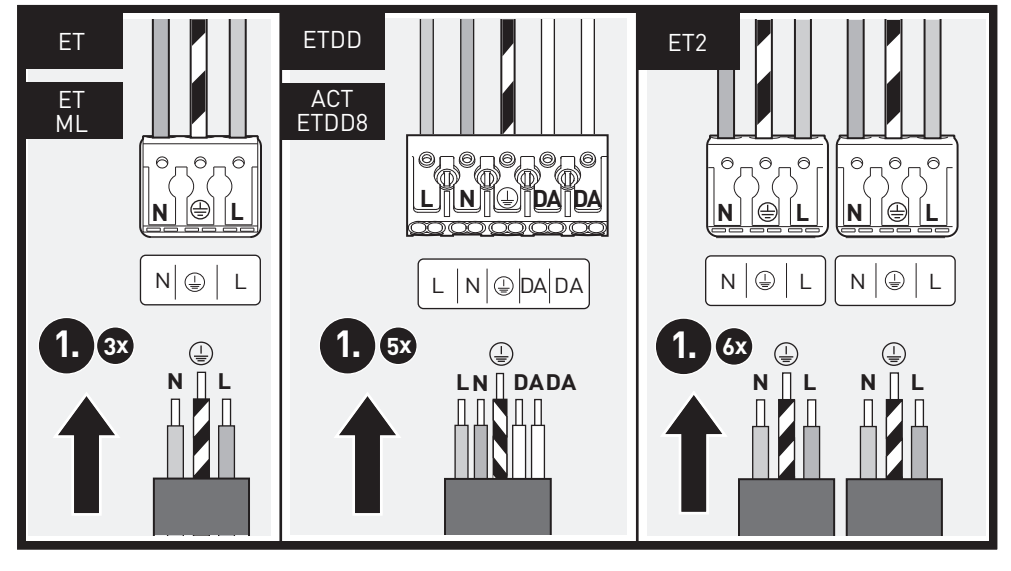
05

NC = not connected



05

NC = not connected



06



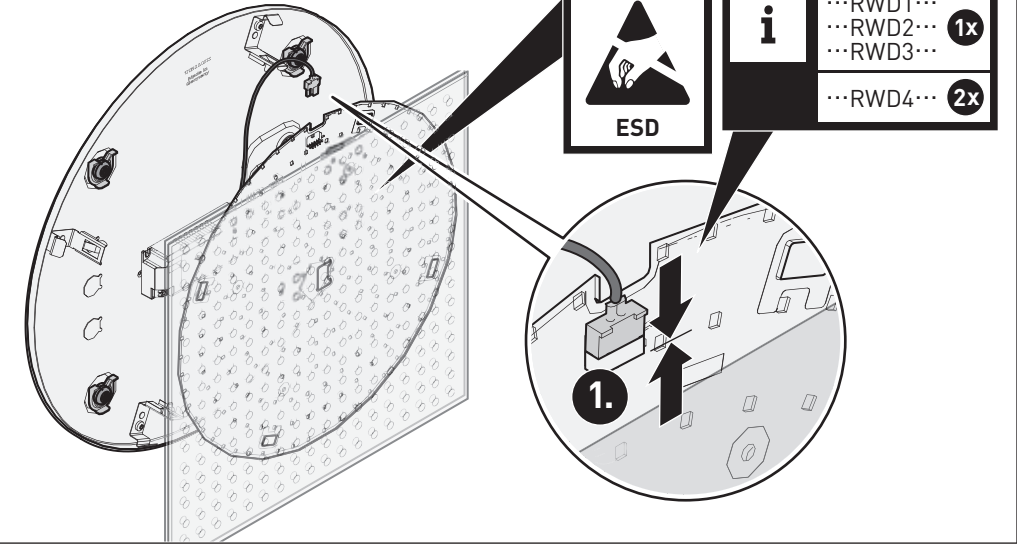
DIP-Schalter DIP Switch				PC-Wanne PC Diffuser		PMMA-Wanne PMMA Diffuser	
1	2	3	4	lm	mA	lm	mA
OFF	OFF	OFF	OFF	1300	250	1500	250
OFF	ON	OFF	OFF	1900	370	2300	370
ON	OFF	OFF	ON	2700	520	3200	520
ON	ON	ON	ON	3600	700	4300	700



07



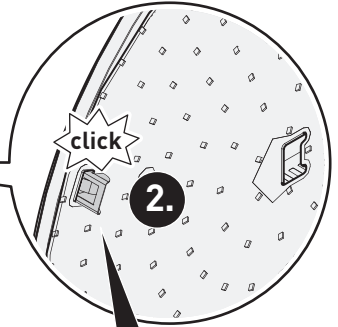
- i** ...RWD1... 1x
- ...RWD2... 1x
- ...RWD3... 1x
- ...RWD4... 2x



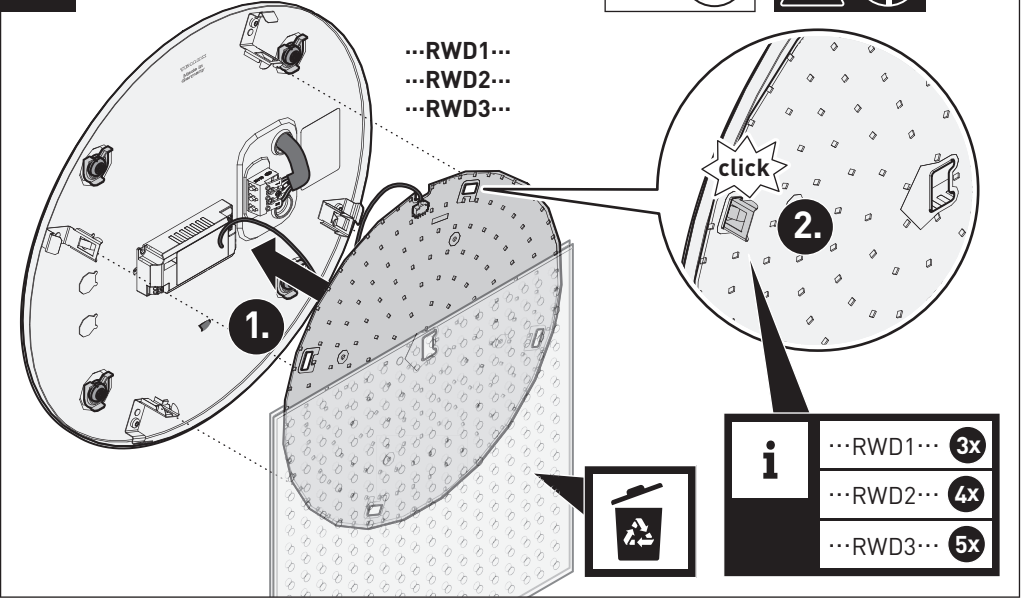
08



- ...RWD1...
- ...RWD2...
- ...RWD3...



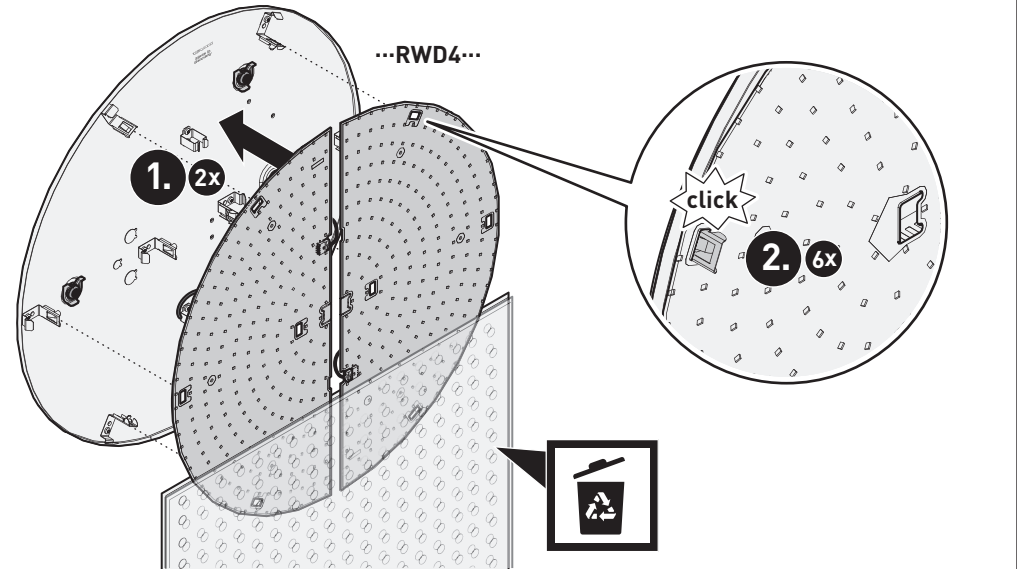
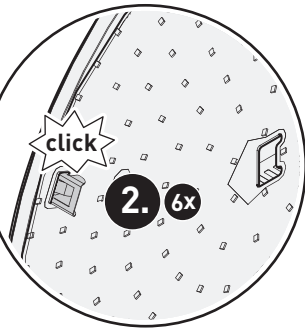
- i** ...RWD1... 3x
- ...RWD2... 4x
- ...RWD3... 5x



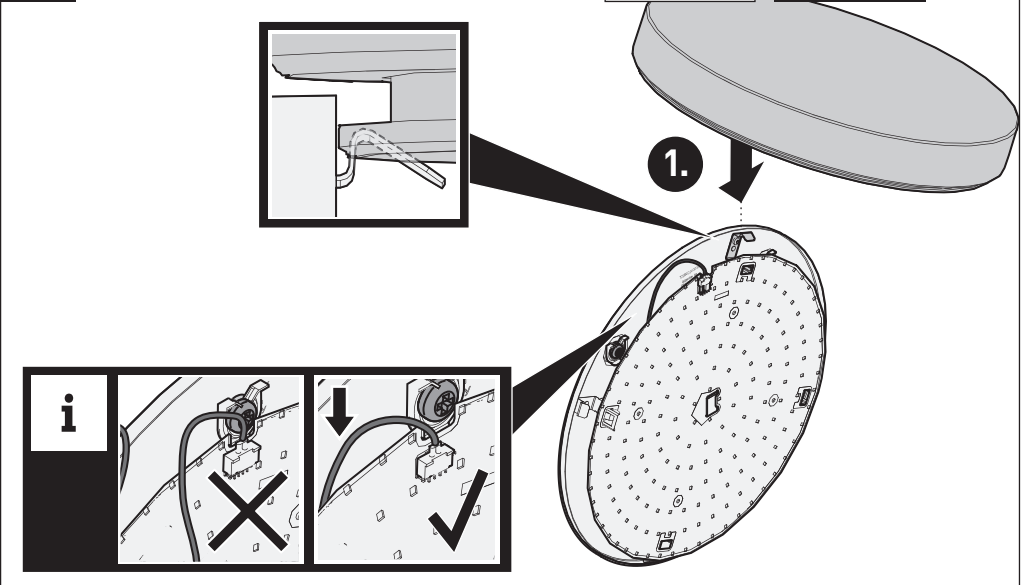
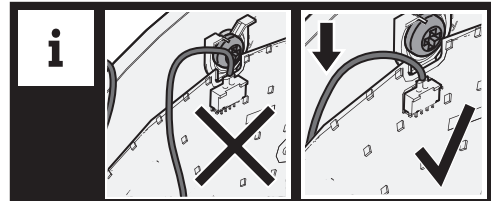
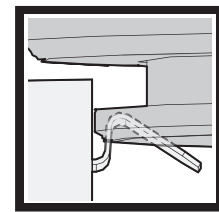
08



...RWD4...

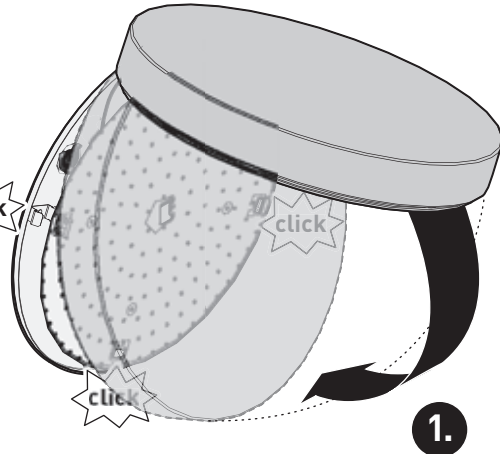
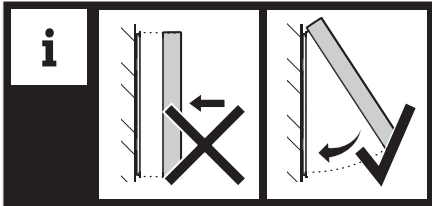


09



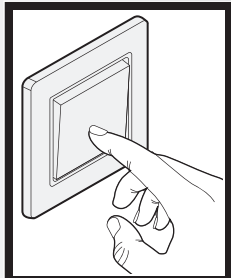


10

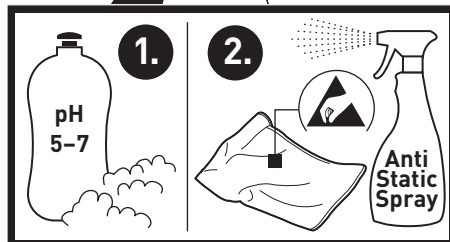


! ...RWD1... 3x
! ...RWD2... 4x
! ...RWD3... 5x
! ...RWD4... 6x

11



i

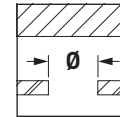


01

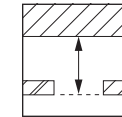
+ optional



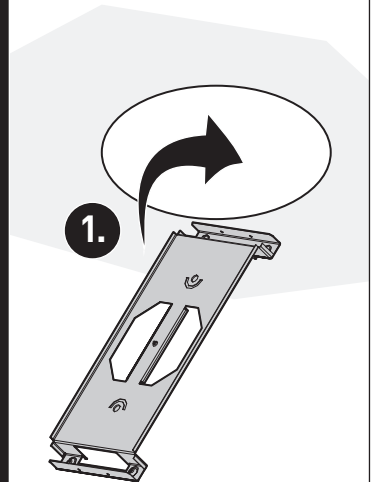
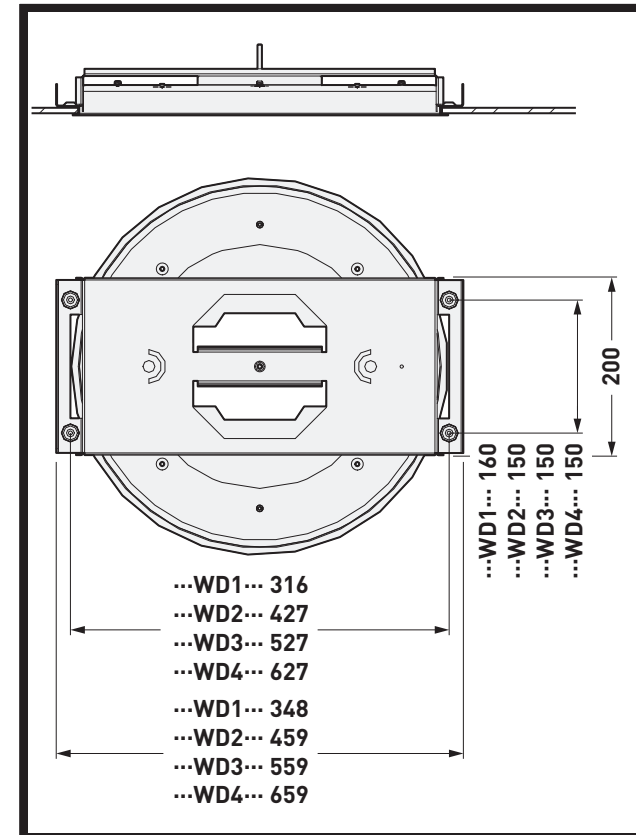
Type	TOC
OLISQ RWD1 C 01	82 254 00
OLISQ RWD2 C 01	82 255 00
OLISQ RWD3 C 01	82 256 00
OLISQ RWD4 C 01	82 257 00



...WD1... min. 308; max. 316
 ...WD2... min. 408; max. 416
 ...WD3... min. 508; max. 516
 ...WD4... min. 608; max. 616

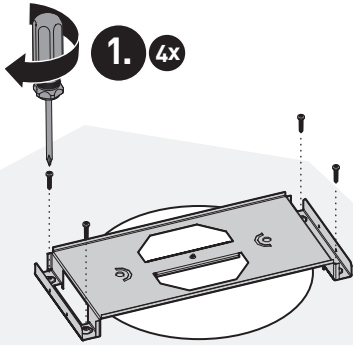


min. 80

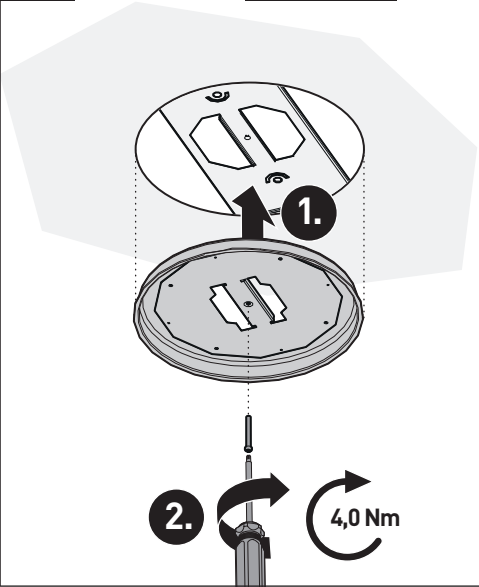




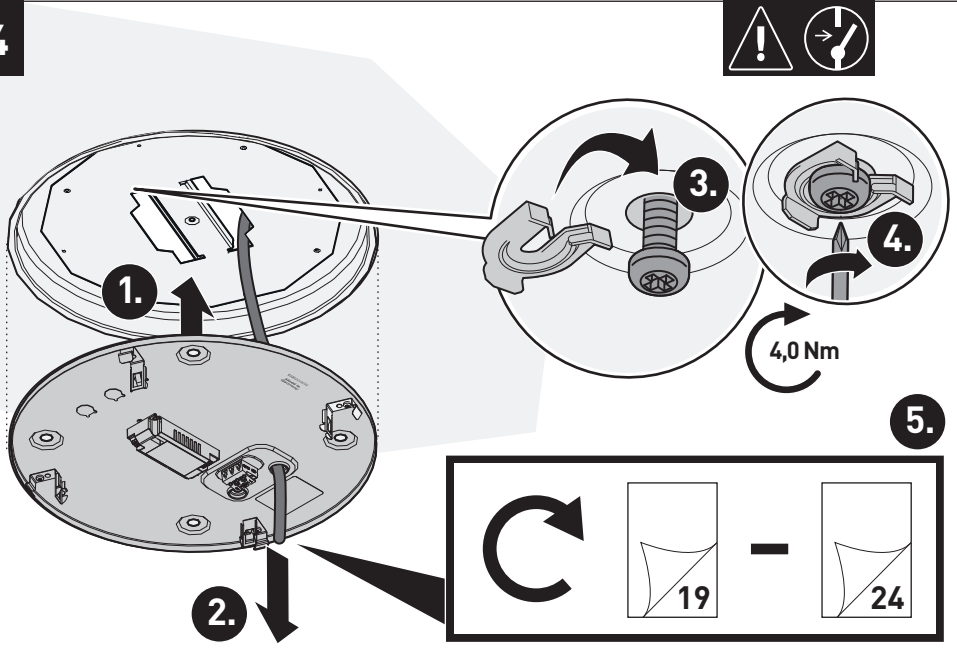
02



03



04

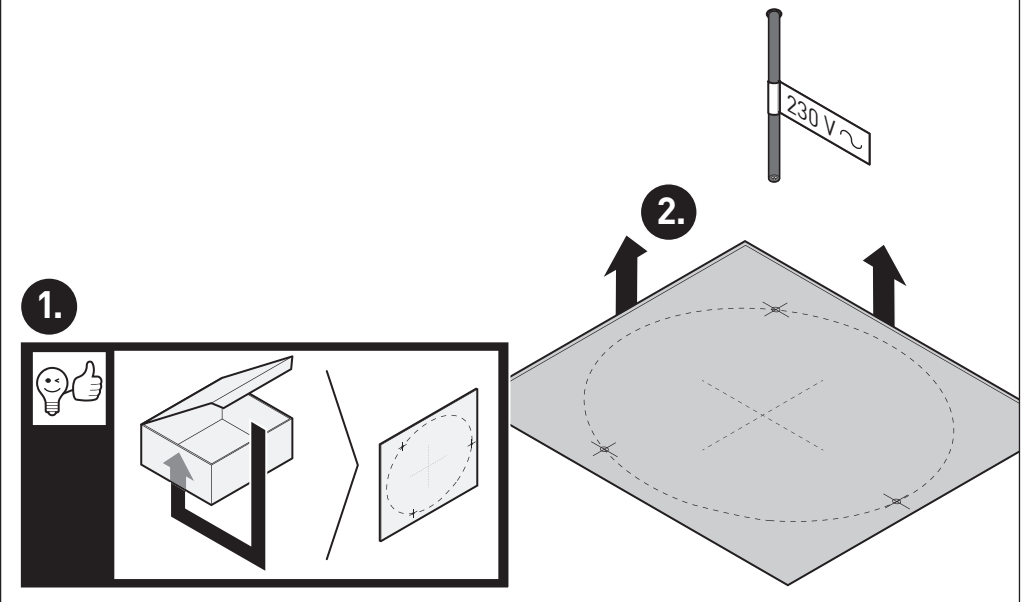


01

+ optional

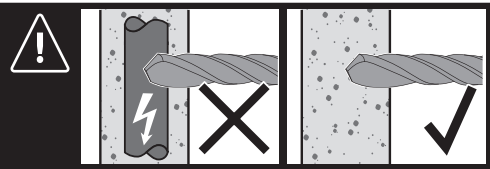
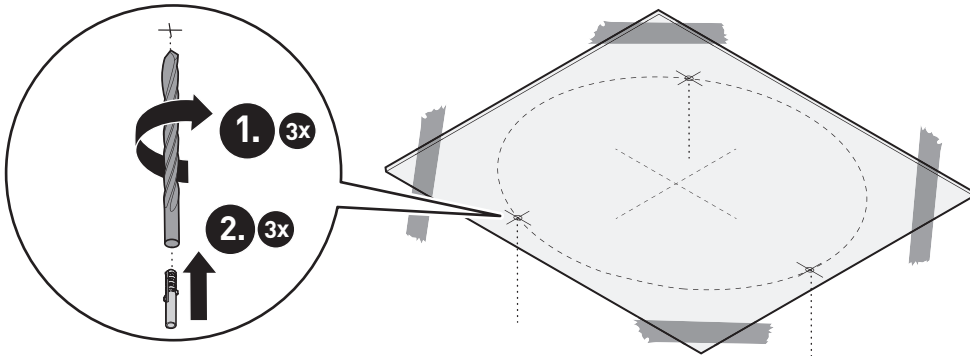


Type	TOC
OLISQ RWD1 ZS DB 3075/1500	82 238 00
OLISQ RWD1 ZS DB 3075/3000	82 239 00
OLISQ RWD1 ZS DB 5075/1500	82 240 00
OLISQ RWD1 ZS DB 5075/3000	82 241 00
OLISQ RWD2 ZS DB 3075/1500	82 242 00
OLISQ RWD2 ZS DB 3075/3000	82 243 00
OLISQ RWD2 ZS DB 5075/1500	82 244 00
OLISQ RWD2 ZS DB 5075/3000	82 245 00
OLISQ RWD3 ZS DB 3075/1500	82 246 00
OLISQ RWD3 ZS DB 3075/3000	82 247 00
OLISQ RWD3 ZS DB 5075/1500	82 248 00
OLISQ RWD3 ZS DB 5075/3000	82 249 00
OLISQ RWD4 ZS DB 3075/3000	82 250 00
OLISQ RWD4 ZS DB 3075/6000	82 251 00
OLISQ RWD4 ZS DB 5075/3000	82 252 00
OLISQ RWD4 ZS DB 5075/6000	82 253 00

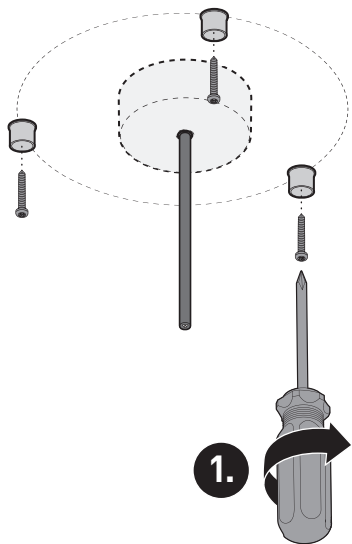




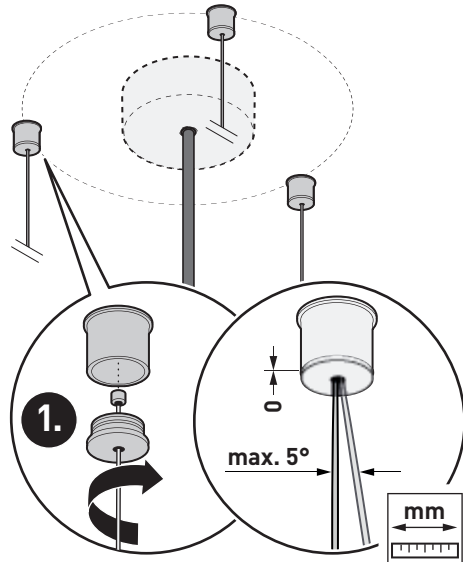
02



03



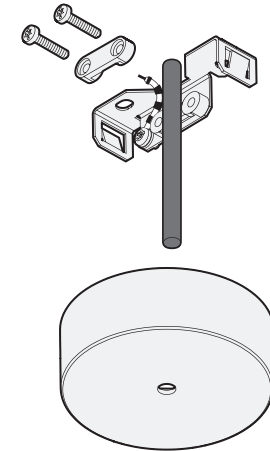
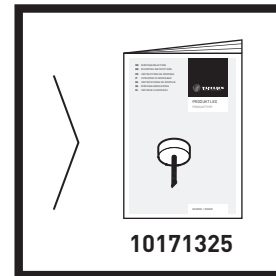
04



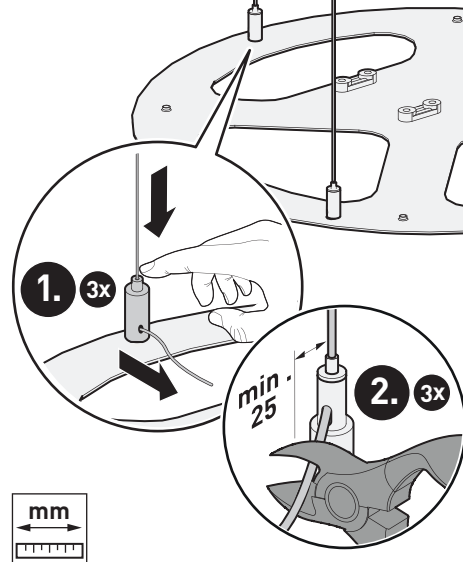
05



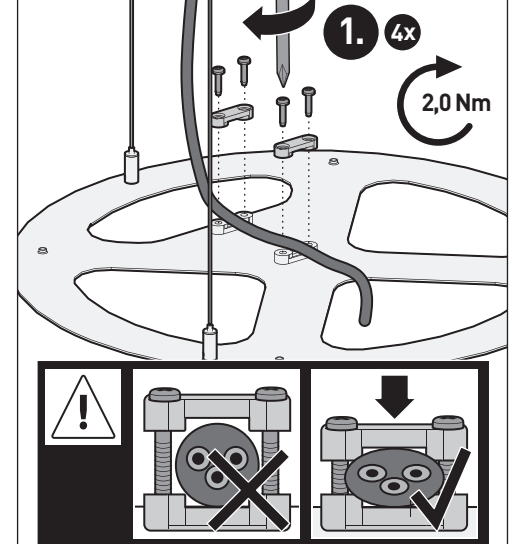
Type	Toc
ZAA/01	46 017 00
ZAA/03	46 018 00
ZAA/05	77 978 00



06

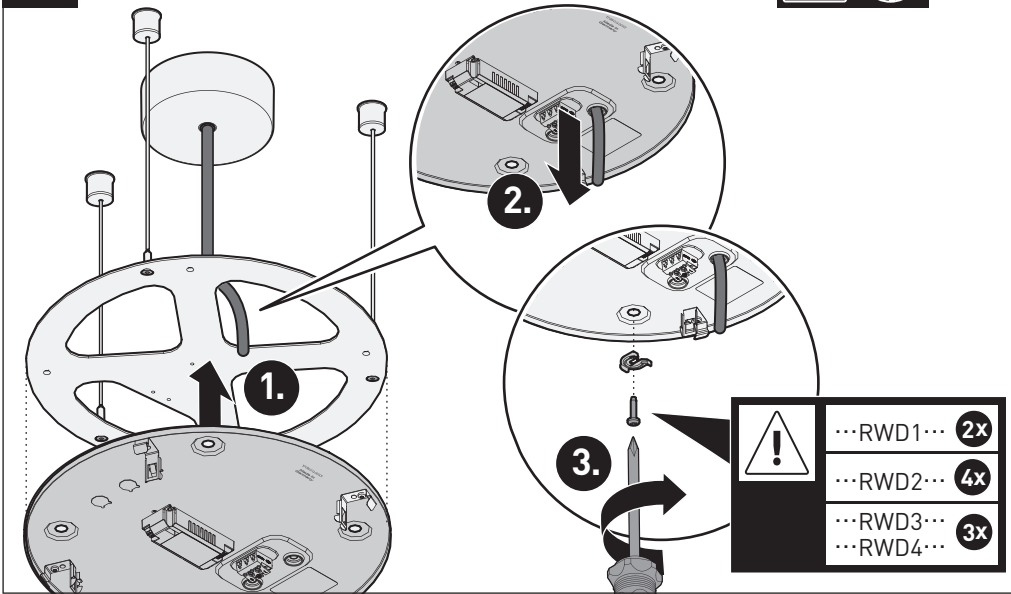


07

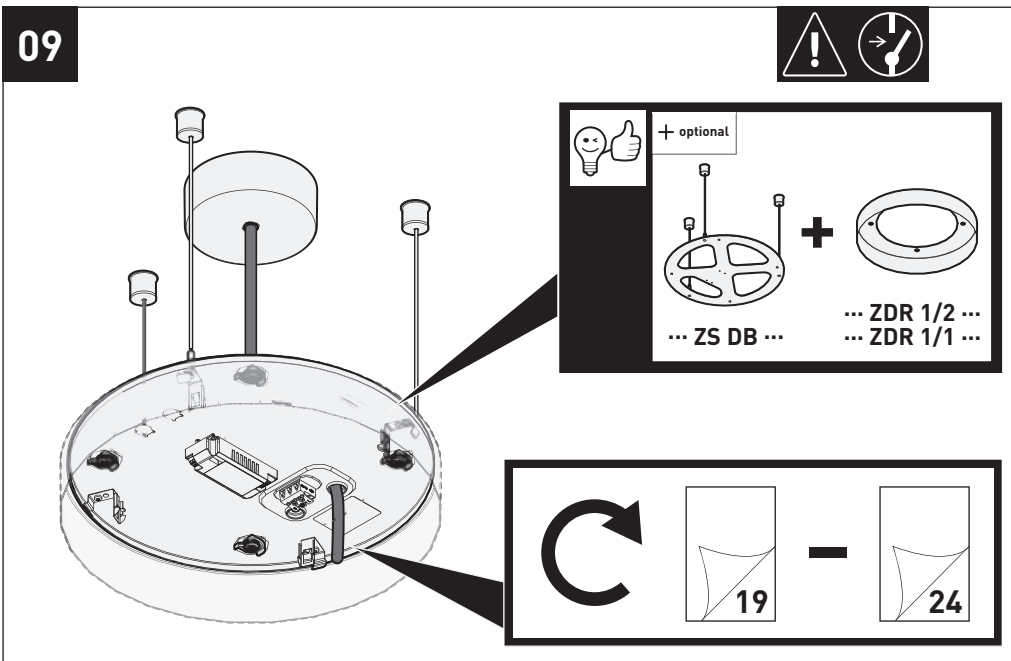




08



09



i

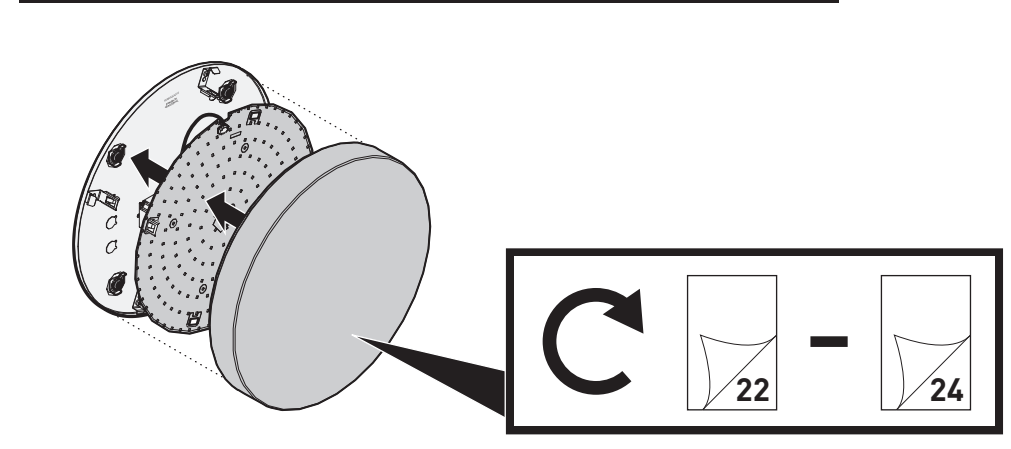
+ optional

i



Type	TOC
LEDM OLISQ RDW1 830 ERSATZ	82 277 00
LEDM OLISQ RDW1 840 ERSATZ	82 278 00
LEDM OLISQ RDW2 830 ERSATZ	82 279 00
LEDM OLISQ RDW2 840 ERSATZ	82 280 00
LEDM OLISQ RDW2 ACT ERSATZ	82 281 00
LEDM OLISQ RDW3 830 ERSATZ	82 282 00
LEDM OLISQ RDW3 840 ERSATZ	82 283 00
LEDM OLISQ RDW3 ACT ERSATZ	82 284 00
LEDM OLISQ RDW4 830 ERSATZ	82 285 00
LEDM OLISQ RDW4 840 ERSATZ	82 286 00
LEDM OLISQ RDW4 ACT ERSATZ	82 287 00

Type	TOC
WANNE OLISQ RWD1 ERSATZ	82 269 00
WANNE OLISQ RWD2 ERSATZ	82 270 00
WANNE OLISQ RWD3 ERSATZ	82 271 00
WANNE OLISQ RWD4 ERSATZ	82 272 00
WANNE OLISQ RWD1 IK ERSATZ	82 273 00
WANNE OLISQ RWD2 IK ERSATZ	82 274 00
WANNE OLISQ RWD3 IK ERSATZ	82 275 00
WANNE OLISQ RWD4 IK ERSATZ	82 276 00





01

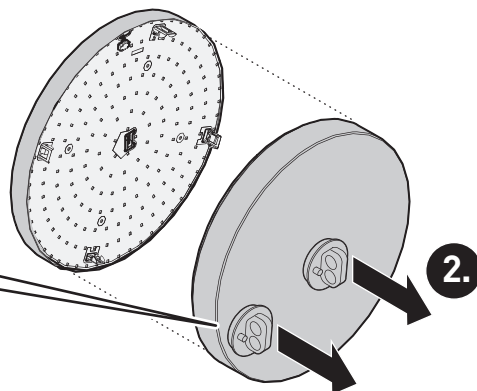


ZDR 1/2 ...

1. 2x

ZDR 2/2 ...

1. 2x

Type
ZSG40Toc
29 305 00

2.

TRILUX GmbH & Co. KG

Heidestraße
D-59759 Arnsberg
+49 2932 301-0
info@trilux.com
www.trilux.com