

Wandgerätestecker - INNOLINQ bleifrei mit QUICK-CONNECT



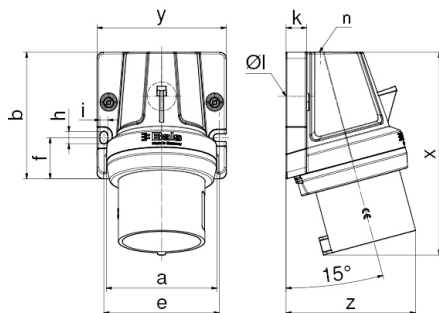
Artikelbeschreibung	
BALS-Art.-Nr	24675
EAN	4024941924337
Produktgruppe	Wandgerätestecker INNOLINQ QC
Stromstärke	16A
Polzahl	5p
Anordnung der Phasen	3P+N+PE
Lage des Schutzkontaktes	6h
Spannung	200/346 - 240/415V~

Artikelbeschreibung	
Frequenz	50/60Hz
Schutzart	IP44
Kennfarbe	rot
Gerätefarbe	Kragen rot RAL 3000, Gehäuseoberteil dunkelgrau RAL 7012, Gehäuseunterteil dunkelgrau RAL 7012
Anschluss technik	schraublose Federklemmtechnik als Käfigzugfederklemme mit KONTEX-ULTRA Kontakt
Maximaler Leiterquerschnitt	4,0 qmm
Kabeleinführung	1xM32 oben
Geräte-Höhe	134mm
Geräte-Breite	94mm
Geräte-Tiefe	93mm
Gehäusegrösse	92x94 mm (HxB)
Gehäusematerial	Polyamid
Kontakte	die Kontakte sind Messing blank, der Kontaktträger ist aus hochwärmebeständigem Material

sonstige technische Eigenschaften	
	Die Leitungseinführung ist einmal oben offen und einmal im Boden verschlossen, dieses Produkt ist ohne Bleianteil

Logistikdaten	
Einzelgewicht	0.224 kg / Stück
Verpackungsart	Tüte

Logistikdaten	
Inhaltsmenge	1 ST
EAN	4024941924337
Länge	93 mm
Breite	94 mm
Höhe	134 mm
Gewicht	0.225 kg
Volumen	1'171.428 ccm
Verpackungsart	Karton
Inhaltsmenge	10 ST
EAN	4024941924344
Länge	325 mm
Breite	217 mm
Höhe	210 mm
Gewicht	2.446 kg
Volumen	13'588.4 ccm



Ampere Polzahl	16 5	32 3	32 4	32 5
a	80,0	80,0	80,0	80,0
b	92,0	92,0	92,0	92,0
e	84,0	84,0	84,0	84,0
f	30,0	30,0	30,0	30,0
h	9,0	9,0	9,0	9,0
i	5,5	5,5	5,5	5,5
k	15,0	15,0	15,0	15,0
Ø l	21,0	21,0	21,0	21,0
n	M32	M32	M32	M32
x	134,0	147,0	147,0	148,0
y	94,0	94,0	94,0	94,0
z	93,0	92,0	92,0	95,0
Cond. mm ² min	1,0	2,5	2,5	2,5
Cond. mm ² max	4,0	10,0	10,0	10,0

