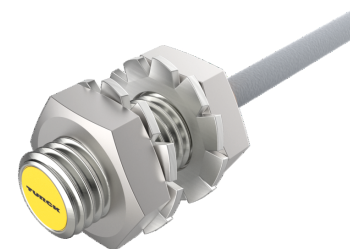
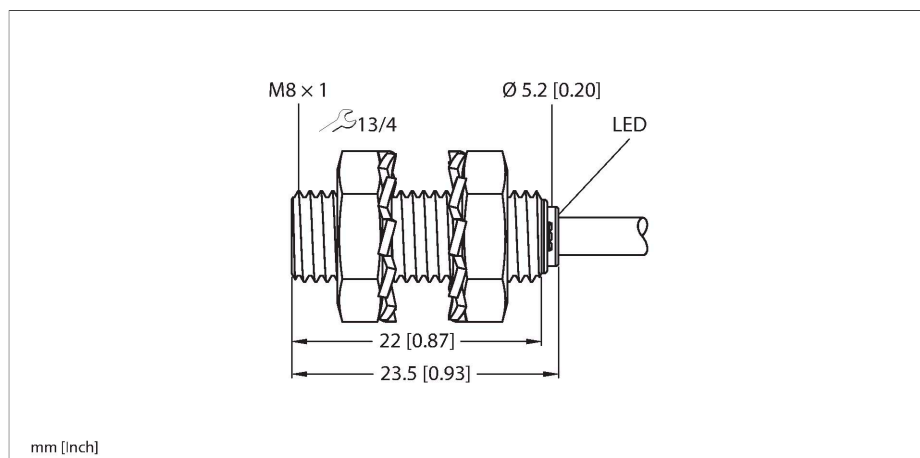


BI1.5-EG08K-AP6X

Induktiver Sensor



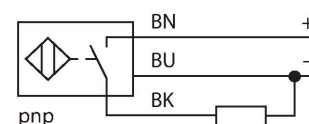
Technische Daten

Typ	BI1.5-EG08K-AP6X
Ident-No.	4669040
Bemessungsschaltabstand	1.5 mm
Einbaubedingung	bündig
Gesicherter Schaltabstand	≤ (0,81 x S _n) mm
Korrekturfaktoren	St37 = 1; Al = 0,3; Edelstahl = 0,7; Ms = 0,4
Wiederholgenauigkeit	≤ 2 % v. E.
Temperaturdrift	≤ ± 10 %
Hysterese	20 %
Umgebungstemperatur	-25...+70 °C
Betriebsspannung	10...30 VDC
Restwelligkeit	≤ 10 % U _{ss}
DC Bemessungsbetriebsstrom	≤ 150 mA
Leerlaufstrom	≤ 15 mA
Reststrom	≤ 0.1 mA
Isolationsprüfspannung	≤ 0.5 kV
Kurzschlusschutz	ja / taktend
Spannungsfall bei I _o	≤ 1.8 V
Drahtbruchsicherheit / Verpolungsschutz	ja / vollständig
Ausgangsfunktion	Dreidraht, Schließer, PNP
Schaltfrequenz	3 kHz
Bauform	Gewinderohr, M8 x 1
Abmessungen	23.5 mm
Gehäusewerkstoff	Edelstahl, 1.4305 (AISI 303)
Material aktive Fläche	Kunststoff, PA6.6
Endkappe	Kunststoff, PP
Max. Anziehdrehmoment Gehäusemutter	5 Nm

Merkmale

- Gewinderohr, M8 x 1
- Edelstahl, 1.4305 (AISI 303)
- DC 3-Draht, 10...30 VDC
- Schließer, PNP-Ausgang
- Kabelanschluss

Anschlussbild



Funktionsprinzip

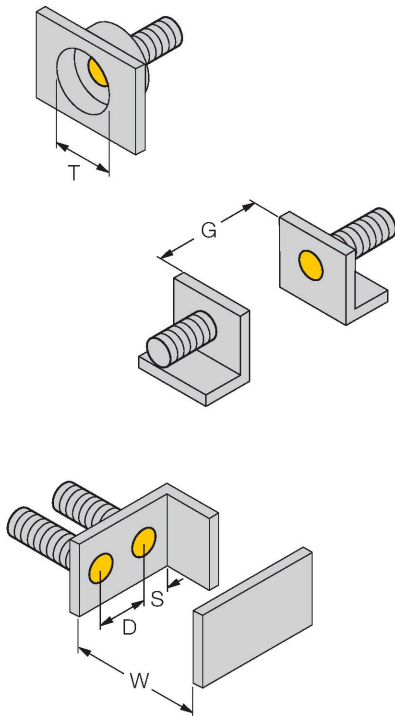
Induktive Sensoren erfassen berührungslos und verschleißfrei metallische Objekte. Dazu benutzen sie ein hochfrequentes elektromagnetisches Wechselfeld, das mit dem Erfassungsobjekt in Wechselwirkung tritt. Bei induktiven Sensoren wird dieses Feld von einem LC-Resonanzkreis mit einer Ferritkern-Spule erzeugt.

Technische Daten

Elektrischer Anschluss	Kabel
Kabelqualität	Ø 3.3 mm, Grau, LiFY-11Y, PUR, 2 m
Aderquerschnitt	3 x 0.14 mm ²
Vibrationsfestigkeit	55 Hz (1 mm)
Schockfestigkeit	30 g (11 ms)
Schutzart	IP67
MTTF	2283 Jahre nach SN 29500 (Ed. 99) 40 °C
Schaltzustandsanzeige	LED, gelb

Montageanleitung

Einbauhinweise / Beschreibung

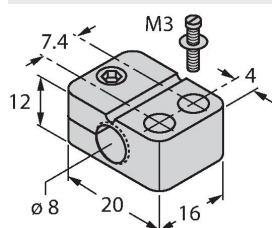


Abstand D	2 x B
Abstand W	3 x Sn
Abstand T	3 x B
Abstand S	1,5 x B
Abstand G	6 x Sn
Durchmesser der aktiven Fläche B	Ø 8 mm

Montagezubehör

BST-08B

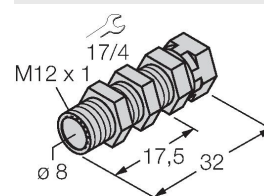
6947210



Befestigungsschelle für Gewinderohrsensoren, mit Festanschlag; Werkstoff: PA6

QM-08

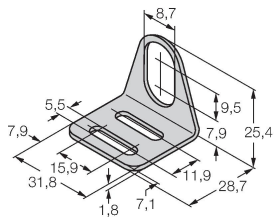
6945100



Schnellmontagehalterung mit Festanschlag; Werkstoff: Messing verchromt. Außengewinde M12 x 1. Hinweis: Der Schaltabstand der Näherungsschalter kann sich durch Verwendung von Schnellmontagehalterungen verringern.

MW-08

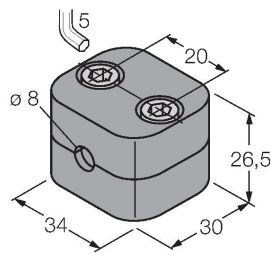
6945008



Befestigungswinkel für
Gewinderohrsensoren; Werkstoff:
Edelstahl A2 1.4301 (AISI 304)

BSS-08

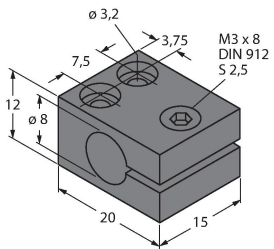
6901322



Befestigungsschelle für Glatt -und
Gewinderohrsensoren; Werkstoff:
Polypropylen

MBS80

69479



Befestigungsschelle für
Gewinderohrsensoren; Werkstoff
Montageblock: Aluminium, eloxiert