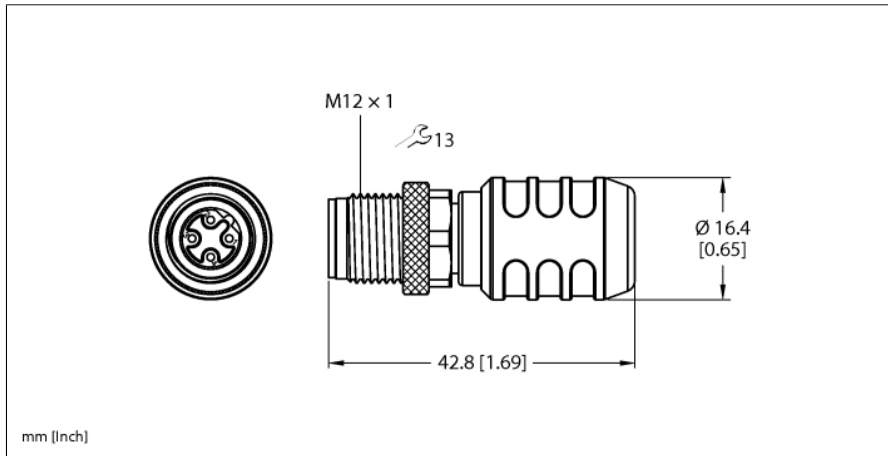
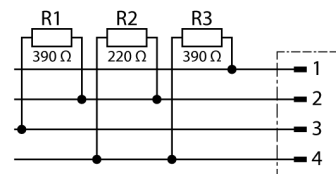
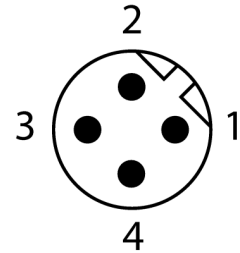


**Zubehör für Feldbussysteme**  
**Busabschlusswiderstand**  
**RSSW45-PDP-TR**



- M12x1-Stecker, 4-polig, B-codiert
- zum Einsatz in PROFIBUS-DP Applikationen
- Schutzart: IP65, IP67, IP68 (verschraubt)



<b>Typenbezeichnung</b>	RSSW45-PDP-TR
Ident-Nr.	6601590
<b>Steckverbinder A</b>	
Polzahl	Stecker, M12x1, gerade, B-codiert 4
Kontakte	Messing, CuZn, vergoldet
Kontaktträger	Kunststoff, TPU, Violett
Griffkörper	Kunststoff, TPU, Schwarz
Überwurfmutter/-schraube	Messing, CuZn, vernickelt
Mechanische Lebensdauer	> 100 Steckzyklen
Verschmutzungsgrad	3
Schutzart	IP65, IP67, IP68, (verschraubt)
<b>Elektrische Eigenschaften bei +20 °C</b>	
Bemessungsspannung	60VV
Strombelastbarkeit	4 A
Isolationswiderstand	≥ 10 <sup>8</sup> Ω
<b>Mechanische und chemische Eigenschaften</b>	
Umgebungstemperatur im ruhenden Zustand	-30...+90°C