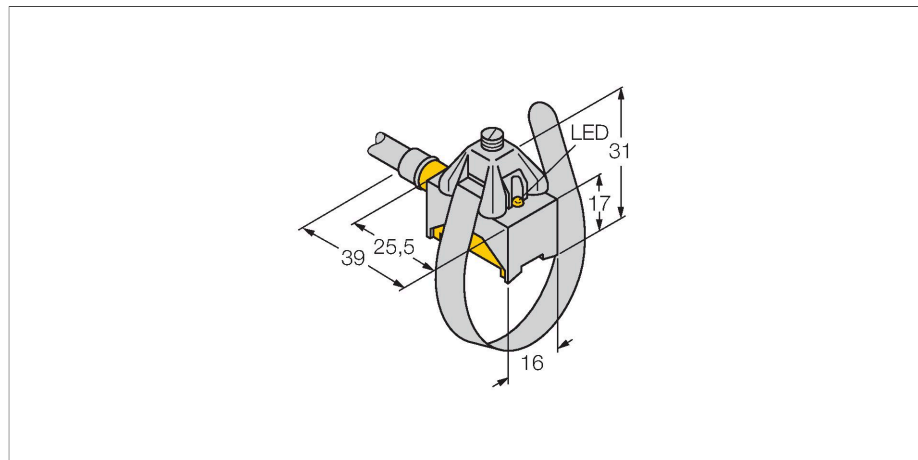


BIM-KST-AP6X

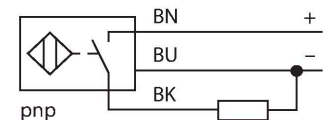
Magnetfeldsensor – für Pneumatikzylinder



Merkmale

- quaderförmig, Höhe 17 mm
- aktive Fläche vorne
- Metall/Kunststoff, GD-Zn/Al/PA12-GF30
- magnet-induktiver Sensor
- DC 3-Draht, 10...30 VDC
- Schließer, PNP-Ausgang
- Kabelanschluss

Anschlussbild



Technische Daten

Typ	BIM-KST-AP6X
Ident-No.	46740
Überfahrgeschwindigkeit	≤ 10 m/s
Wiederholgenauigkeit	≤ ± 0.1 mm
Temperaturdrift	≤ 0.1 mm
Hysterese	≤ 1 mm
Umgebungstemperatur	-25...+70 °C
Betriebsspannung	10...30 VDC
Restwelligkeit	≤ 10 % U _{ss}
DC Bemessungsbetriebsstrom	≤ 200 mA
Leerlaufstrom	≤ 15 mA
Reststrom	≤ 0.1 mA
Isolationsprüfspannung	≤ 0.5 kV
Kurzschlusschutz	ja / taktend
Spannungsfall bei I _e	≤ 1.8 V
Drahtbruchsicherheit / Verpolungsschutz	ja / vollständig
Ausgangsfunktion	Dreidraht, Schließer, PNP
Schaltfrequenz	1 kHz
Bauform	Quader, KST
Abmessungen	37 x 16 x 17 mm
Gehäusewerkstoff	Metall/Kunststoff, GD-ZN/Al/PA12-GF30
Material aktive Fläche	Kunststoff, PA12-GF30
Elektrischer Anschluss	Kabel
Kabelqualität	Ø 4 mm, Grau, LifYY, PVC, 2 m
Adernquerschnitt	3 x 0.25 mm ²
Vibrationsfestigkeit	55 Hz (1 mm)
Schockfestigkeit	30 g (11 ms)

Funktionsprinzip

Magnetfeld-Sensoren werden durch Magnetfelder betätigt und insbesondere zur Erfassung der Kolbenposition in Pneumatikzylindern eingesetzt. Da Magnetfelder nichtmagnetisierbare Metalle durchdringen können, ist es möglich, mit dem Sensor einen am Kolben angebrachten Dauermagneten durch die Aluminium-Zylinderwand hindurch zu detektieren.

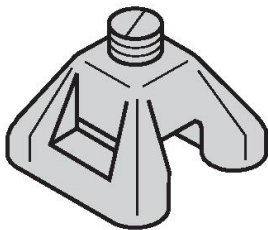
Technische Daten

Schutzart	IP67
MTTF	2283 Jahre nach SN 29500 (Ed. 99) 40 °C
Montage auf folgende Profile	
Zylinderbauform	○
Schaltzustandsanzeige	LED, gelb
Im Lieferumfang enthalten	KST-SE, KST-MG, KST-SB170, KST-SB335

Montagezubehör

KST-SE

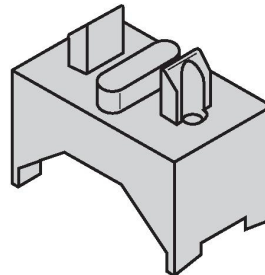
46736



Klemmstück zur Montage von Magnetfeldsensoren auf ○ Rundzylindern; Spannelement; Werkstoff: Metall GD-Zn

KST-MG

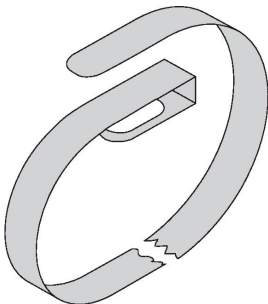
46735



Klemmstück zur Montage von Magnetfeldsensoren auf ○ Rundzylindern; Metallgehäuse; Werkstoff: Metall GD-Zn

KST-SB170

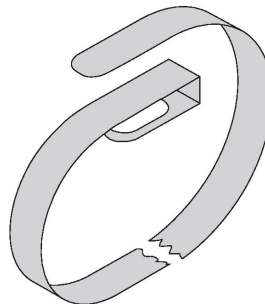
46737



Montageband zur Montage von Magnetfeldsensoren auf ○ Rundzylindern; Zylinderdurchmesser 8...25 mm; Werkstoff: Metall A2 1.4301 (AISI 304)

KST-SB335

46738



Montageband zur Montage von Magnetfeldsensoren auf ○ Rundzylindern; Zylinderdurchmesser 8...80 mm; Werkstoff: Metall A2 1.4301 (AISI 304)