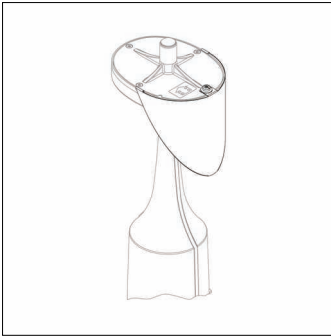


Bestell-Nr.: 5XA54000XBL | **GTIN (EAN):** 4050737971421

Produktbeschreibung: Mod540,Hauss.Abschirm,1Stk

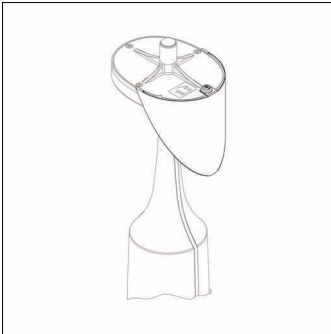


Baugruppe Lichttechnik, für Modul 540, Hausseitige Abschirmung, Höhe: 200mm

Gew. (kg): 0,1
GTIN (EAN): 4050737971421

Bestell-Nr.: 5XA54000XBL | **GTIN (EAN):** 4050737971421

Technische Detailbeschreibung: Mod540,Hauss.Abschirm,1Stk



Kenndaten

- Produkttyp: Baugruppe Lichttechnik
- Produktname: Modul 540
- Bestell-Nr.: 5XA54000XBL

Lichttechnik | Bestückung | Vorschaltgerät

Komponente 1

Lichttechnik:

- Entblendung: Hausseitige Abschirmung

Montage

- Montageart, Montageort:
Einsteckmontage, in der Leuchte

Elektrischer Anschluss

- Nennspannung: 230..240V

Abmessung, Gewicht

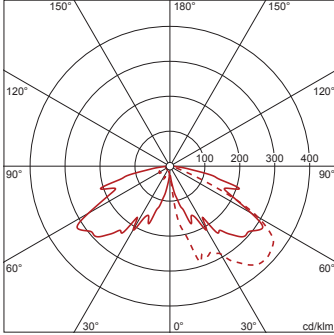
- Höhe: 200mm
- Gewicht: 0,1kg

Bestell-Nr.: 5XA54000XBL | GTIN (EAN): 4050737971421

Planungsdaten: Mod540,Hauss.Abschirm,1Stk

**5XA5233AB14H +
5XA54000XBL: 1x LED**

4058352436042 + 4050737971421
5XA5233AB14H + 5XA54000XBL
LED 2200 K | CRI ≥ 70 ϕ_N 1540 lm

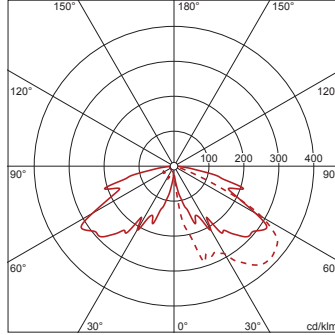


— C 0/180 - - - C 90/270

Lichtstärkeklasse nach
EN13201-2: G1

**5XA5233EB14H +
5XA54000XBL: 1x LED**

4058352436141 + 4050737971421
5XA5233EB14H + 5XA54000XBL
LED 3000 K | CRI ≥ 80 ϕ_N 1540 lm

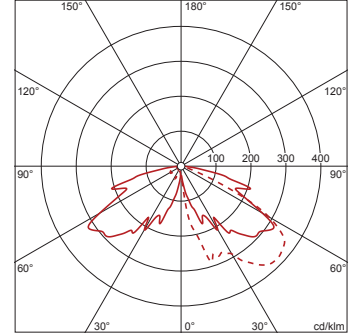


— C 0/180 - - - C 90/270

Lichtstärkeklasse nach
EN13201-2: G1

**5XA5233KB14H +
5XA54000XBL: 1x LED**

4058352436240 + 4050737971421
5XA5233KB14H + 5XA54000XBL
LED 4000 K | CRI ≥ 70 ϕ_N 1540 lm



— C 0/180 - - - C 90/270

Lichtstärkeklasse nach
EN13201-2: G1

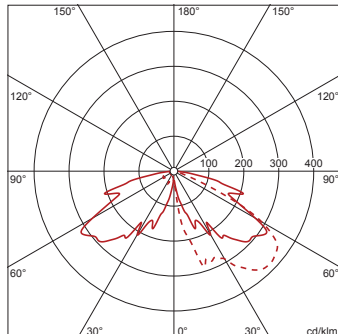
Bestell-Nr.: 5XA54000XBL | **GTIN (EAN):** 4050737971421

Planungsdaten: Mod540,Hauss.Abschirm,1Stk

**5XA5233KD14H +
5XA54000XBL: 1x LED**

4058352447826 + 4050737971421
5XA5233KD14H + 5XA54000XBL

LED 4000 K | CRI ≥ 70 ϕ_N 1540 lm



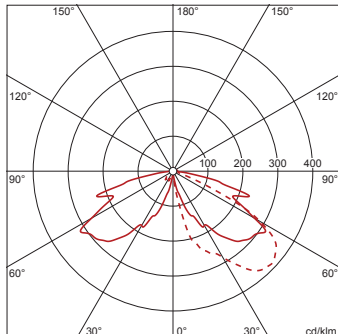
— C 0/180 - - - C 90/270

Lichtstärkeklasse nach
EN13201-2: G1

**5XA5293EB14H +
5XA54000XBL: 1x LED**

4058352437742 + 4050737971421
5XA5293EB14H + 5XA54000XBL

LED 3000 K | CRI ≥ 80 ϕ_N 1530 lm



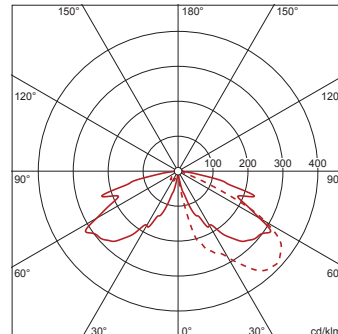
— C 0/180 - - - C 90/270

Lichtstärkeklasse nach
EN13201-2: G1

**5XA5293KB14H +
5XA54000XBL: 1x LED**

4058352437841 + 4050737971421
5XA5293KB14H + 5XA54000XBL

LED 4000 K | CRI ≥ 70 ϕ_N 1530 lm



— C 0/180 - - - C 90/270

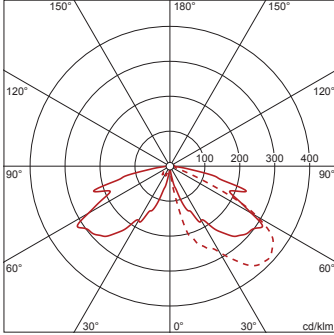
Lichtstärkeklasse nach
EN13201-2: G1

Bestell-Nr.: 5XA54000XBL | **GTIN (EAN):** 4050737971421

Planungsdaten: Mod540,Hauss.Abschirm,1Stk

**5XA5293KD14H +
5XA54000XBL: 1x LED**

4058352447949 + 4050737971421
5XA5293KD14H + 5XA54000XBL
LED 4000 K | CRI ≥ 70 ϕ_N 1530 lm

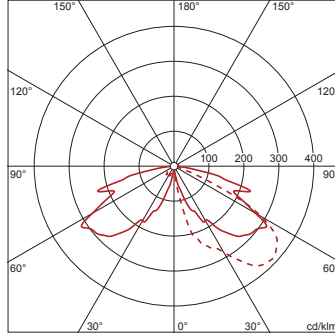


— C 0/180 - - - C 90/270

Lichtstärkeklasse nach
EN13201-2: G1

**5XA5303EB14H +
5XA54000XBL: 1x LED**

4058352437940 + 4050737971421
5XA5303EB14H + 5XA54000XBL
LED 3000 K | CRI ≥ 80 ϕ_N 1530 lm

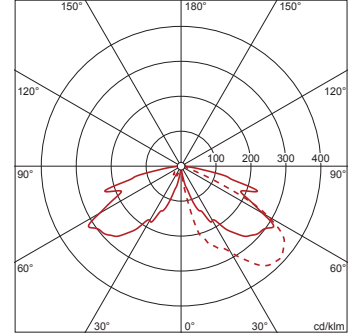


— C 0/180 - - - C 90/270

Lichtstärkeklasse nach
EN13201-2: G1

**5XA5303KB14H +
5XA54000XBL: 1x LED**

4058352438053 + 4050737971421
5XA5303KB14H + 5XA54000XBL
LED 4000 K | CRI ≥ 70 ϕ_N 1530 lm



— C 0/180 - - - C 90/270

Lichtstärkeklasse nach
EN13201-2: G1

Bestell-Nr.: 5XA54000XBL | **GTIN (EAN):** 4050737971421

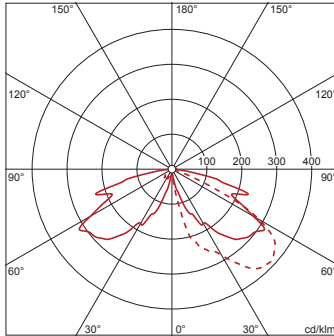
Planungsdaten: Mod540,Hauss.Abschirm,1Stk

**5XA5303KD14H +
5XA54000XBL: 1x LED**

4058352447963 + 4050737971421

5XA5303KD14H + 5XA54000XBL

LED 4000 K | CRI \geq 70 ϕ_N 1530 lm



— C 0/180 - - - C 90/270

Lichtstärkeklasse nach
EN13201-2: G1