



# CoreLine LED-Feuchtraumleuchte

## WT120C G2 LED80S/840 PSU L1500

840 Neutralweiß – elektronisches Betriebsgerät, schaltbar

Erfüllt das CoreLine Versprechen – Innovativ, einfach zu installieren und hochwertig. In neuen und renovierten Gebäuden bevorzugen die Kunden eine Beleuchtungslösung, die ein hochwertiges Licht abstrahlt und erhebliche Energie- und Wartungskosten einspart. Die neuen CoreLine LED-Feuchtraumleuchten können als Ersatz für herkömmliche Feuchtraumleuchten mit Leuchtstofflampen zum Einsatz kommen. Sie lassen sich einfach auswählen, installieren, sind nahezu wartungsfrei und erlauben dadurch eine problemlose Umstellung.

### Produkt Daten

Allgemeine Eigenschaften		Entflammbarkeitszeichen	D [ Für Montage auf leicht entflammbaren Oberflächen]
Ausstrahlungswinkel der Lichtquelle	- °	CE-Zeichen	ja
Farbe der Lichtquelle	840 Neutralweiß	ENEC-Zeichen	ENEC Zeichen
Lichtquelle austauschbar	Nein	Garantiedauer	5 Jahre
Anzahl Vorschaltgeräte	1 Einheit	Hinweis	* LightingEurope, der Fachverband der europäischen Lichtindustrie informiert im „Leitfaden zur Bewertung der Leistungsfähigkeit von LED-Leuchten – Januar 2018“: Statistisch gesehen gibt es keinen relevanten Unterschied im Lichtstromrückgang bei B50 oder zum Beispiel B10. Deshalb stellt der Wert der Mittleren Nutzlebensdauer B50 auch den B10-Wert dar. Wird der B-Wert nicht
Betriebsgerät	PSU [ elektronisches Betriebsgerät, schaltbar]		
Betriebsgerät inklusive	Ja		
Optiktyp	110 [ Ausstrahlungswinkel 110°]		
Ausstrahlungswinkel Leuchte	105°		
Steuerungsschnittstelle	-		
Anschluss	Schnellsteckverbinder, 3-polig		
Kabel	No		
IEC-Schutzart	Schutzklasse I		
Glühfadentest	Temperatur: 850 °C, Dauer: 30 s		

# CoreLine LED-Feuchtraumleuchte

	angegeben, gilt die Angabe des Lichtstromrückgangs für B50 (=B10). Die Kommunikation der „Nutzlebensdauer (LxxBxx)“ wird zukünftig als „Mittlere Nutzlebensdauer (Lxx)“ bezeichnet, die den B50-Wert darstellt. Dabei wird anstatt z. B. „Nutzlebensdauer (L80B50)“ neu „Mittlere Nutzlebensdauer (L80)“ kommuniziert.
--	--

Konstante Lichtabstrahlung	Nein
Max Anzahl pro Sicherungsautomat	18
RoHS-Zeichen	-
Unified Glare Rating CEN	25

## Elektrische Kenndaten

Eingangsspannung	220 bis 240 V
Eingangsfrequenz	50 oder 60 Hz
Einschaltstrom	6,9 A
Einschaltzeit	0,058 ms
Leistungsfaktor (min.)	0.9

## Dimmen

Dimmbar	Nein
---------	------

## Mechanische Kenndaten

Gehäusematerial	Polykarbonat
Reflektor-Material	Stahl
Optisches Material	Polycarbonat
Material optische Abdeckung/Linse	Polycarbonat
Befestigungsmaterial	Stainless steel
Veredelung optische Abdeckung/Linse	Satiniert
Gesamte Länge	1515 mm
Gesamte Breite	80 mm
Gesamte Höhe	76 mm
Farbe	Grau

## Zulassungen und Anwendungseigenschaften

Schutzart (IP)	IP65 [ Schutz gegen Eindringen von Staub, strahlwassergeschützt]
----------------	--

Schlagfestigkeit (IK)	IK08 [ 5 J vandal-geprüft]
-----------------------	----------------------------

## Initialkennwerte (IEC konform)

Lichtstrom-Neuwert	8000 lm
Lichtstromtoleranz	+/-10%
Initiale Leuchtenlichtausbeute	140,11 lm/W
Init. korr. Farbtemperatur	4000 K
Init. Farbwiedergabeindex	>80
Initialer Farbraum	(0.38,0.38)SDCM<=3
Systemleistung	57.1 W
Toleranz Leistungsaufnahme	+/-10%

## Lebensdauerkenndaten (IEC konform)

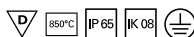
Betriebsgeräte-Ausfallrate bei Mittlerer Nutzlebensdauer von 50.000 h	1,75 %
Lichtstromstabilität während der Nutzlebensdauer von 50.000 Stunden, bei 25 °C	L75

## Anwendungsparameter

Umgebungstemperaturbereich	-20 bis +40 °C
Performance ambient temperature Tq	25 °C
Maximaler Dimmlevel	Nicht zutreffend

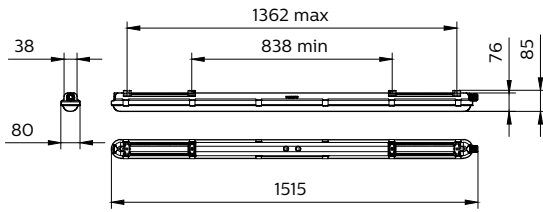
## Produktdaten

Gesamt-Produktcode	871869940928900
Bestell-Produktname	WT120C G2 LED80S/840 PSU L1500
EAN/UPC - Produkt	8718699409289
Bestellcode	40928900
Anzahl pro Verpackung	1
Anzahl pro Umverpackung	9
Material-Nr. (12NC)	911401823980
Nettogewicht (Einzelteil)	1,700 kg



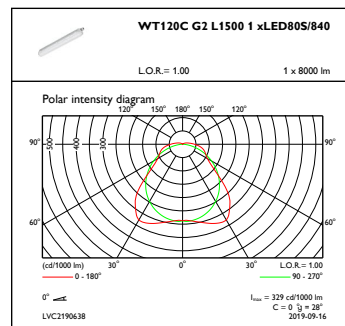
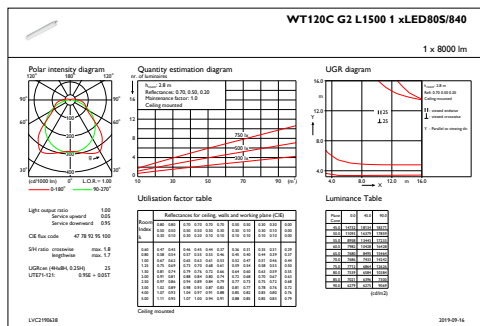
# CoreLine LED-Feuchtraumleuchte

## Abmessungsskizzen



## CoreLine Waterproof WT120C

## Photometrische Daten



## IFGU1\_WT120CG2L15001xLED805840

## OFPC1\_WT120CG2L15001xLED805840

