

Winkel-Steckanschluss

für Kunststoffkabel, für Außenkonus-Systeme Typ A

Cellplux Winkel-Kabelsteckanschlüsse CWS eignen sich zum Anschluss aller kunststoffisolierten Einleiterkabel (PE, VPE, EPR) mit unterschiedlichen Leitschichten (graphitiert, abzieh- oder abschälbar) sowie Schirmgestaltungen (Draht- oder Bandschirm) an Schaltanlagen und Transformatoren für maximale Netzspannung bis 24 kV mit Gerätesteckanschlüssen für Außenkonus-Systeme Typ A nach EN 50180 und EN 50181.

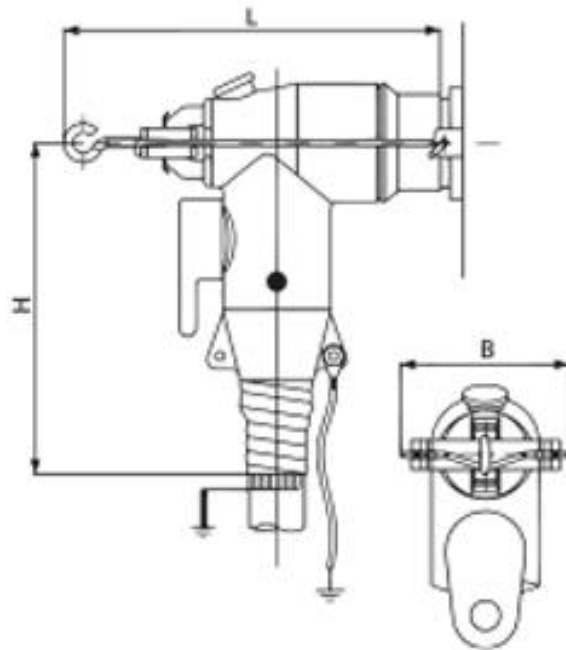


Produktbeschreibung

Artikelname	CWS 250A 24kV 16-95 M EGA
Artikelnummer	295167
Hinweise	Steckanschlüsse für alternative Querschnitte und für Leiter Klasse 5 auf Anfrage
Optionales Zubehör	Erdungsgarnitur Typ EGA für Kabel mit Bandschirm (siehe Verbindungstechnik)

Eigenschaften	Anwendungen
Mit kapazitivem Messpunkt zur Spannungsprüfung	Innenraum
Stückgeprüft	
Berührungssicher durch äussere Leitschicht aus leitfähigem EPDM	
Mantelfehlerprüfung des Kabels in aufgestecktem Zustand möglich	
Sowohl für Cu- als auch für Al-Leiter	
Schnelle, einfache und sichere Montage	
Mehrbereichsanwendung durch integrierten Schraubkabelschuh	

Technische Daten



Artikelname	CWS 250A 24kV 16-95 M EGA
Artikelnummer	295167
Spannungsebenen	U0/U (Um) 6/10 (12) kV - 12,7/22 (24) kV U0/U (Um) 6/10 (12) kV - 12,7/22 (24) kV
Prüfnormen	CENELEC HD 629.1
Länge L	200 mm
Breite B	80 mm
Höhe H	178 mm
Durchmesser über Aderisolierung nach Entfernen der äußeren Leitschicht min	14.7 mm
Durchmesser über Aderisolierung nach Entfernen der äußeren Leitschicht max	23.4 mm
Nennquerschnitt 12 kV min	50 mm ²
Nennquerschnitt 12 kV max	95 mm ²
Nennquerschnitt 17,5 kV min	25 mm ²
Nennquerschnitt 17,5 kV max	95 mm ²
Nennquerschnitt 24 kV min	16 mm ²
Nennquerschnitt 24 kV max	95 mm ²

Logistik Daten

Artikelname	CWS 250A 24kV 16-95 M EGA
Artikelnummer	295167
Lieferumfang	Satz von 3 Kabelsteckteilen
	Silikon-Feldsteuerelemente
	Erdungsset
	Montagekleinmaterial
	Schraubkabelschuhe für Hauptleiter
	Montageanleitung
Haltbarkeit Zusatztexte	Unbegrenzt lagerfähig
Ursprungsland	Deutschland
Zolltarifnummer	85479000
EAN/GTIN	4010311152103

Verpackungsdaten

Verpackungstyp	Karton	Pal. EW
Inhaltsmenge	1	64
Mengeneinheit	Stück	Stück
Länge (mm)	376	1200
Breite (mm)	288	800
Höhe (mm)	117	1130
Nettogewicht (kg)	3.415	218.56
Bruttogewicht (kg)	3.415	236.76