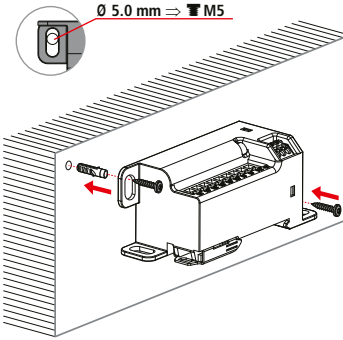
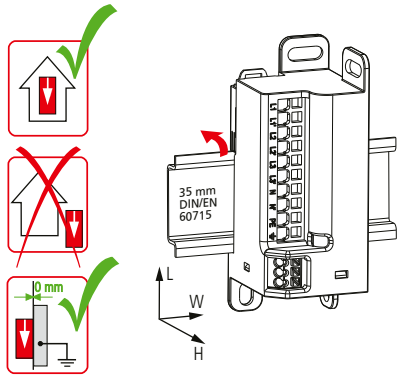


DEHNcord DCOR 3P TT 275 FM

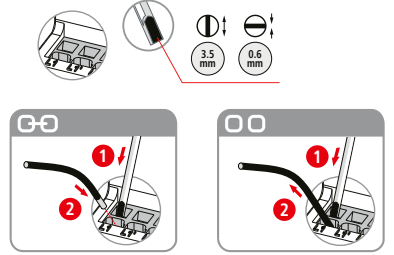
- DE Einbauanleitung
- GB Installation instructions
- IT Istruzioni di montaggio
- FR Instructions de montage
- NL Montagehandleiding
- ES Instrucciones de montaje
- PT Instruções de montagem
- DK Monteringsvejledning
- SE Monteringsanvisning
- FI Asennusohje
- GR Οδηγίες συναρμολόγησης
- PL Instrukcja montażu
- CZ Montážní návod
- TR Kurulum Talimatları
- RU Инструкция по монтажу
- CN 安装说明
- HU Szerelési útmutató
- JP 設置説明書

II+III IEC 61643-11...
2+3 EN 61643-11...

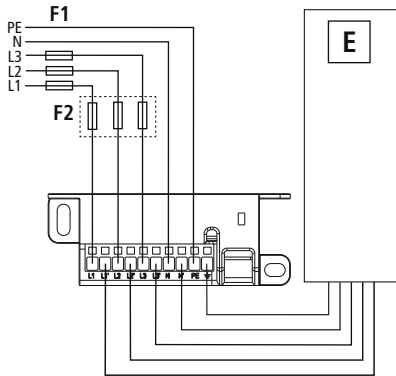


DCOR 3P TT 275 FM	
$U_{NAC} / \text{Tol.}$	±10% 230 V / 400 V (50/60 Hz)
U_{CAC}	275 V (L→N); 255 V (N→PE)
U_{CDC}	350 V
I_L	25 A
I_{fh}	100 A _{rms}
I_{total}	40 kA
max. 1)	25 A gG
max. 2)	40 A gG
I_{SCCR}	6 kA _{rms}
$I_{max(L-N)}$	20 kA
$I_{max(N-PE)}$ 3)	40 kA
θ	-40°C ... +80°C
Φ	5% ... 95%
I_{PE}	< 5 μ A
IP 4)	20
L x W x H	94 mm x 36 mm x 40 mm

L1, L1', L2, L2', L3, L3', N, N', PE, \pm	
	10 - 12 mm / 0.39-0.47 in
□	0.2 - 6 mm ² / AWG 24 - 10
□	0.25 - 2.5 mm ²

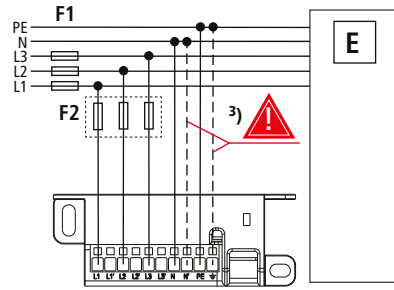


TT / TNS 1)



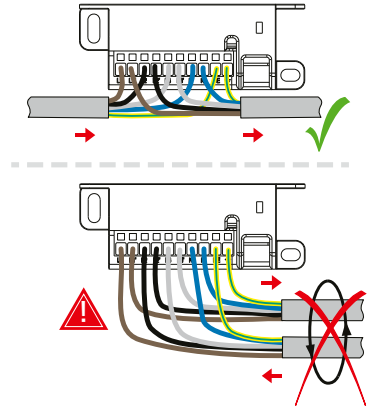
DEHNcord DCOR 3P TT 275 FM	
F1	F1 > 25 A gG ↓ F2 ≤ 25 A gG
F2	F1 ≤ 25 A gG ↓ F2

TT / TNS 2)

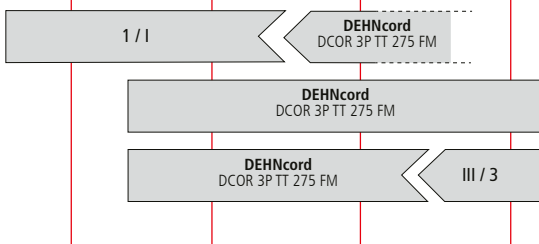


3) PE + \pm / N + N' ⇒
 $I_{max(N-PE)} = 40 \text{ kA}$

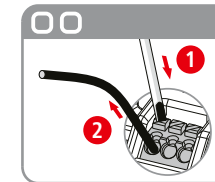
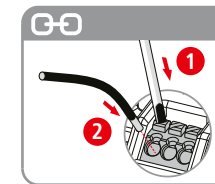
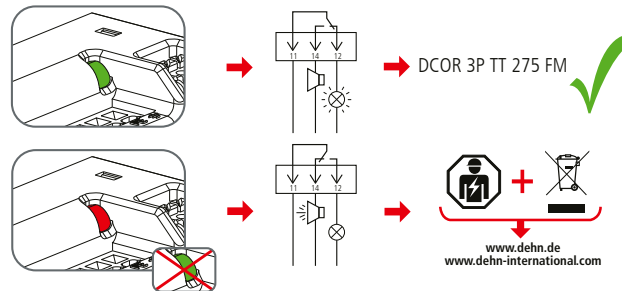
DEHNcord DCOR 3P TT 275 FM	
F1	F1 > 40 A gG ↓ F2 ≤ 40 A gG
F2	F1 ≤ 40 A gG ↓ F2



LPZ 0_A LPZ 0_B LPZ 1 LPZ 2



LPZ 3



DEHNcord DCOR 3P TT 275 FM	
U_N / I_N	AC: 250 V / 0.5 A DC: 250 V / 0.1 A 125 V / 0.2 A 75 V / 0.5 A
AWG 24 - 16	8.5 - 9.5 mm / 0.33-0.37 in
□	0.2 - 1.5 mm ²
□	max. 1 mm ²

