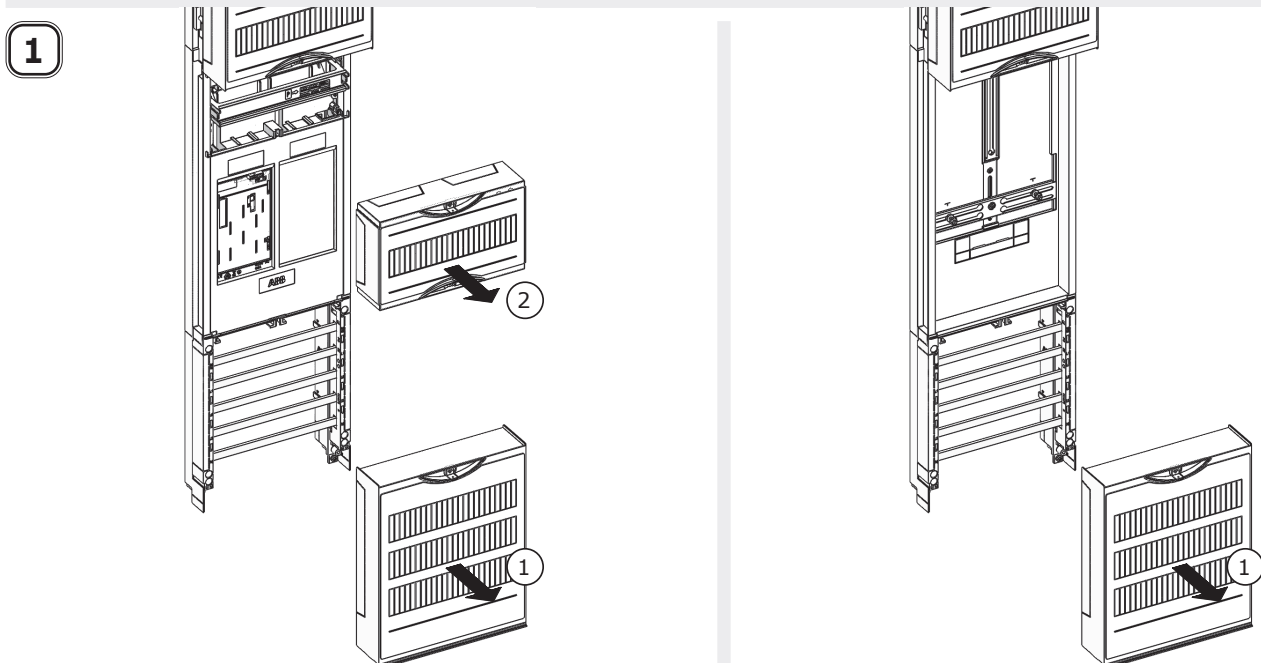
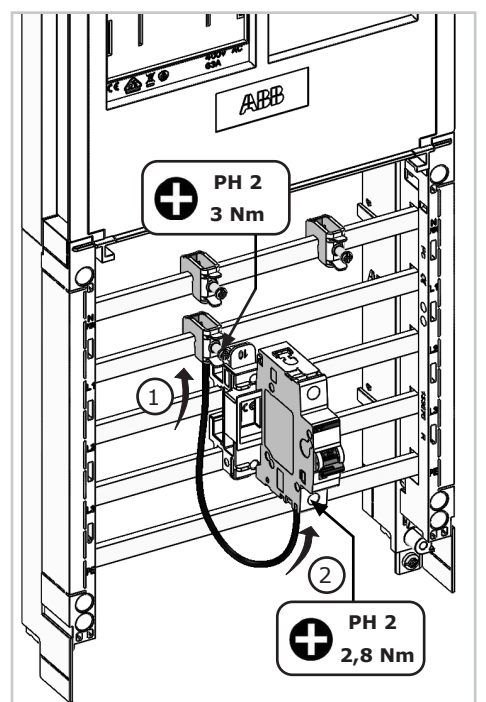
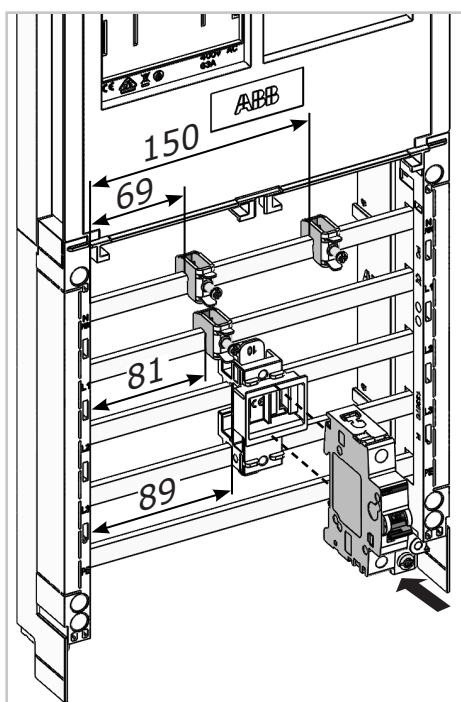
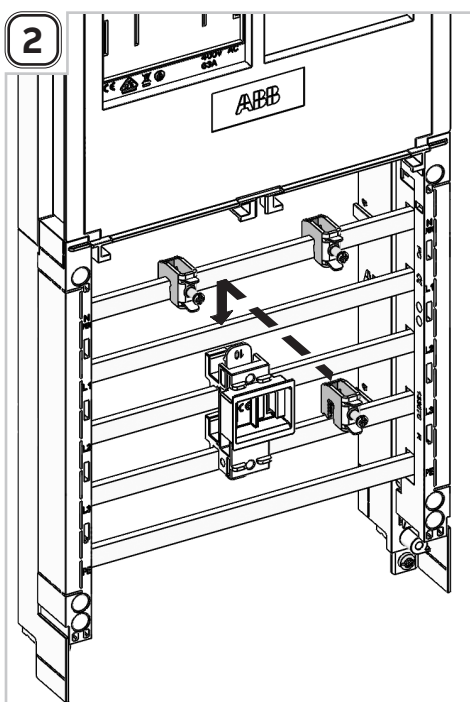
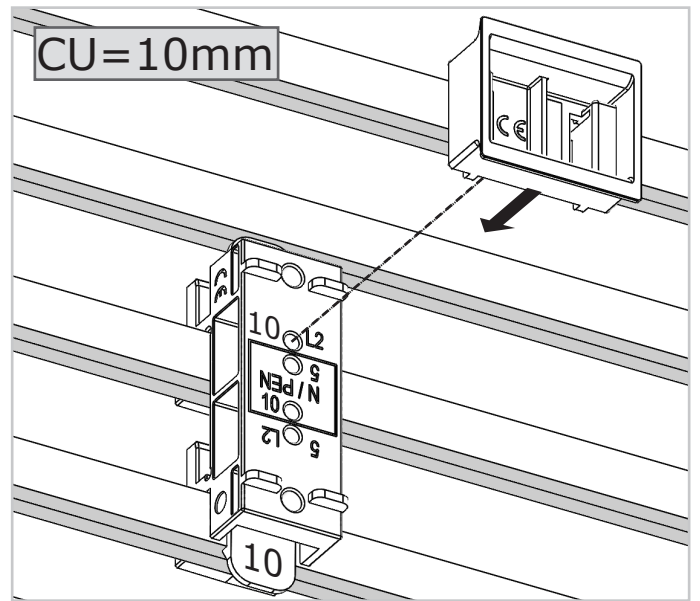
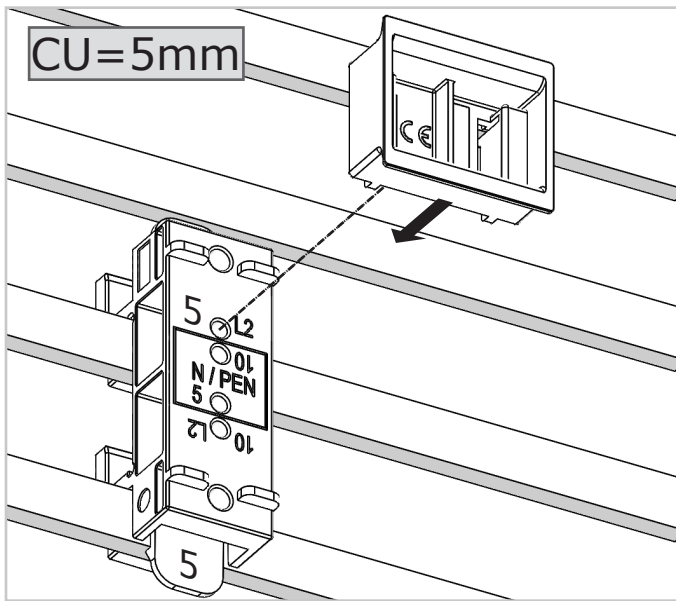
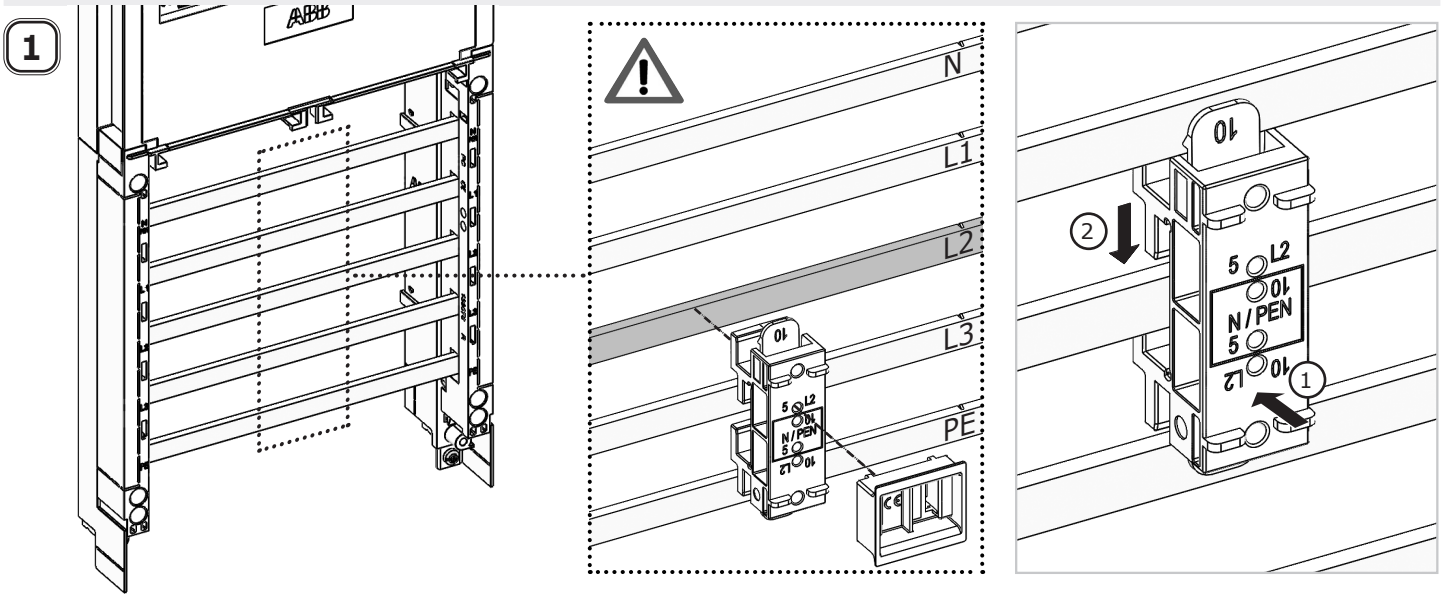
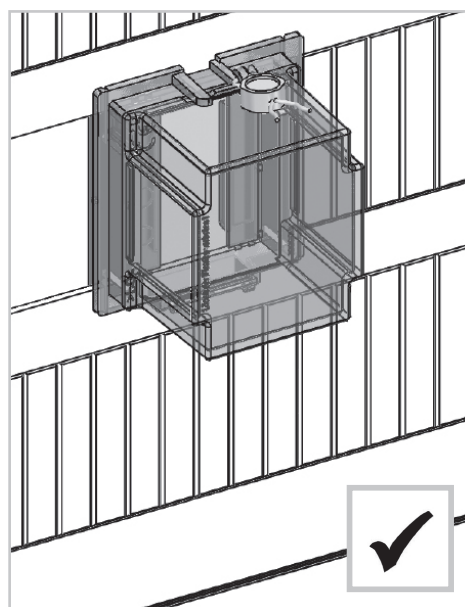
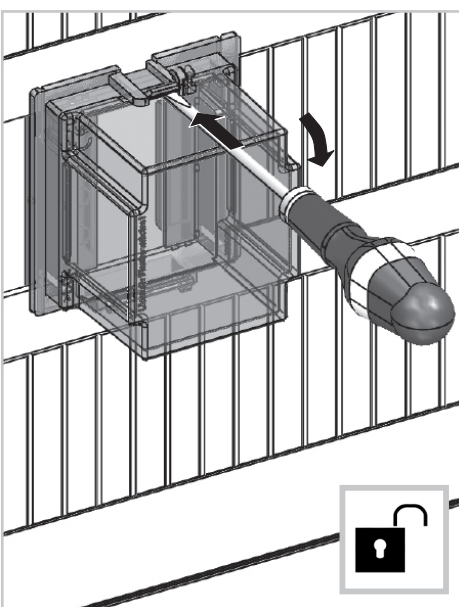
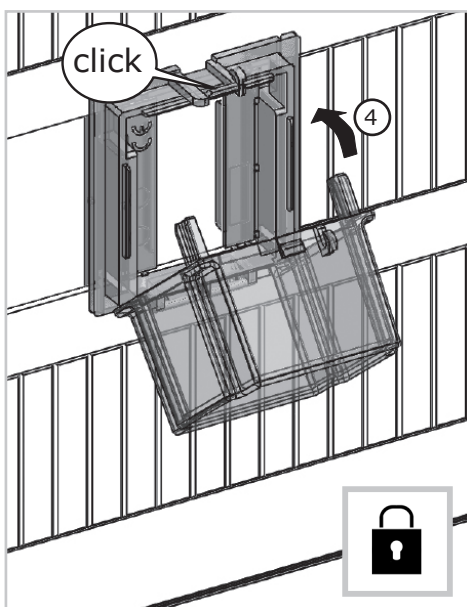
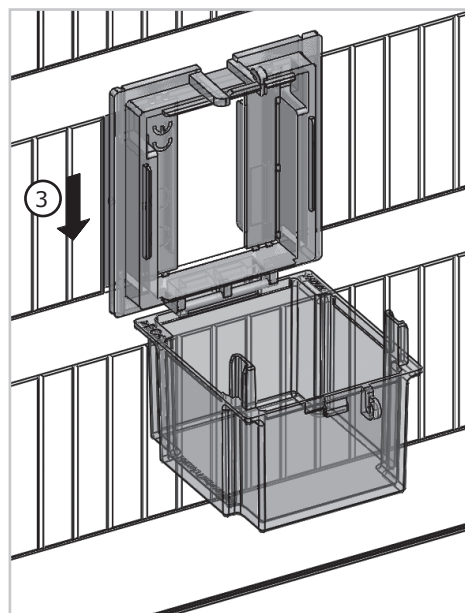
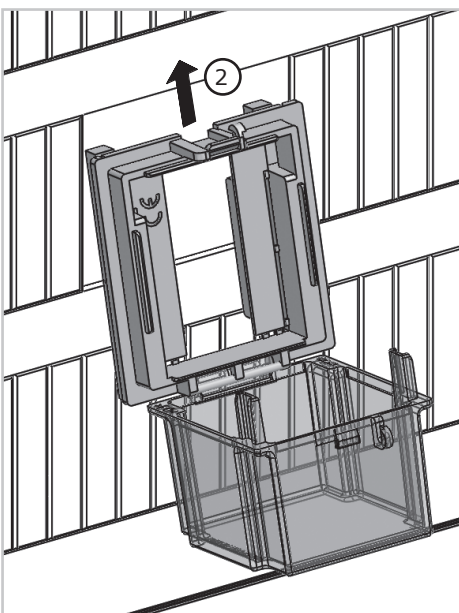
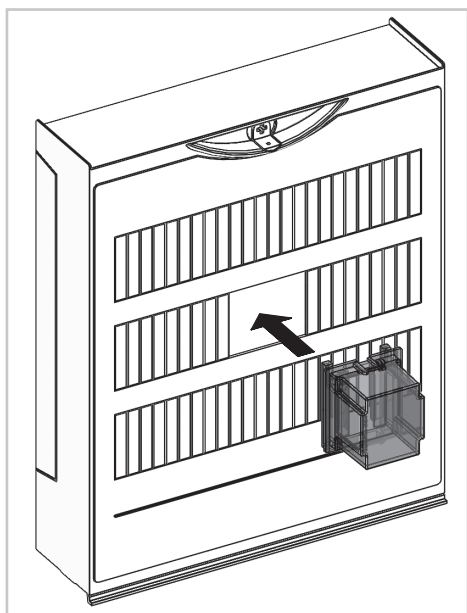
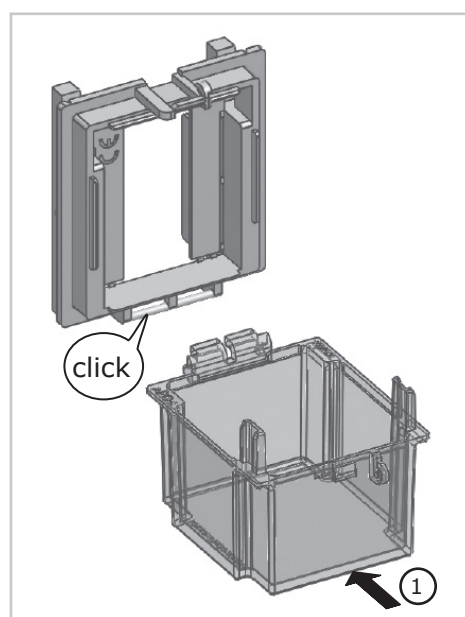
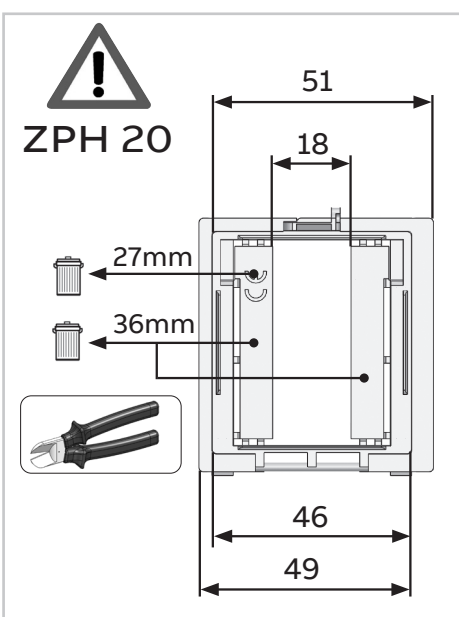
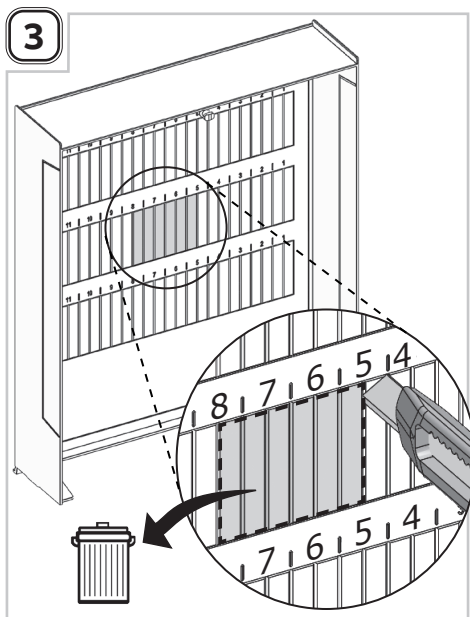


(ZAM06B)\*

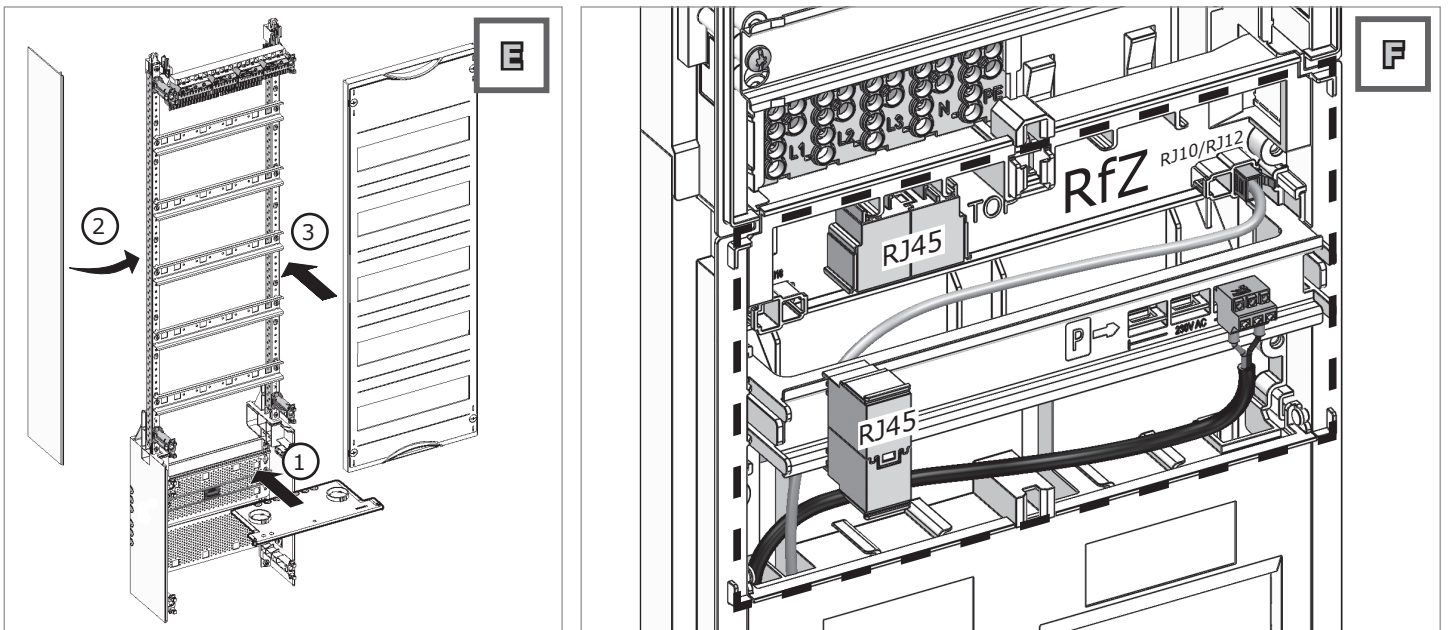
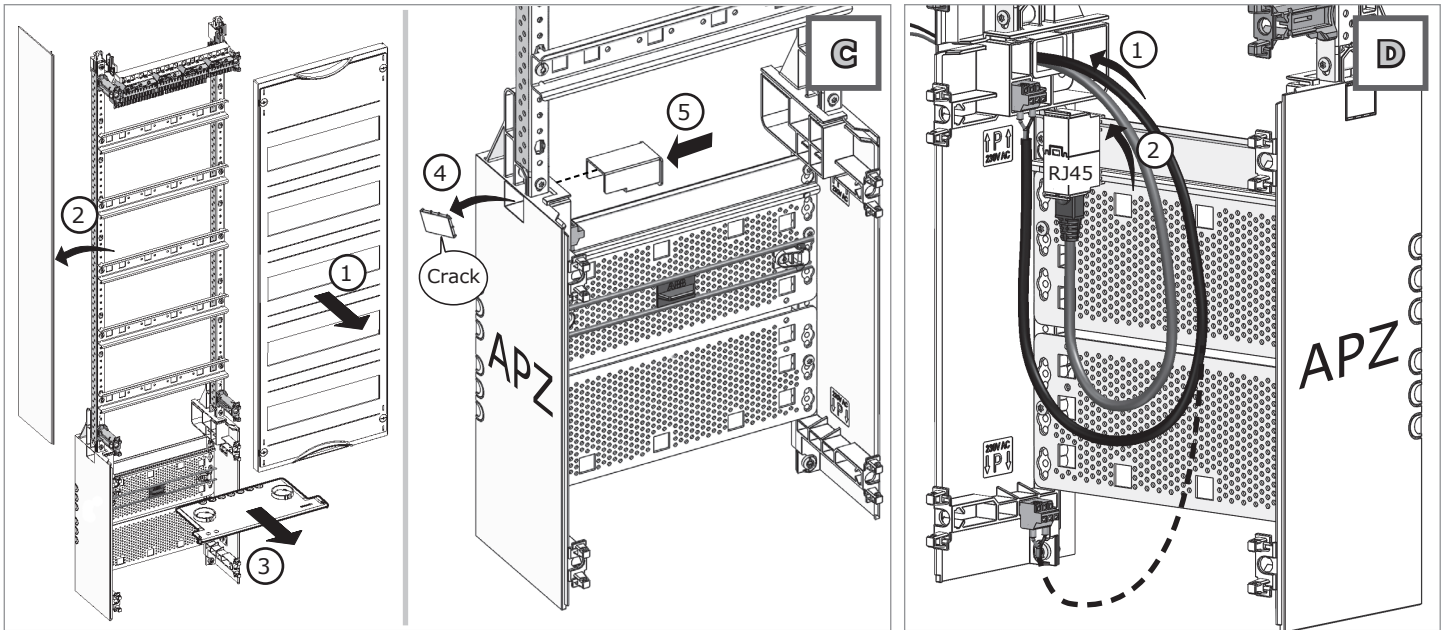
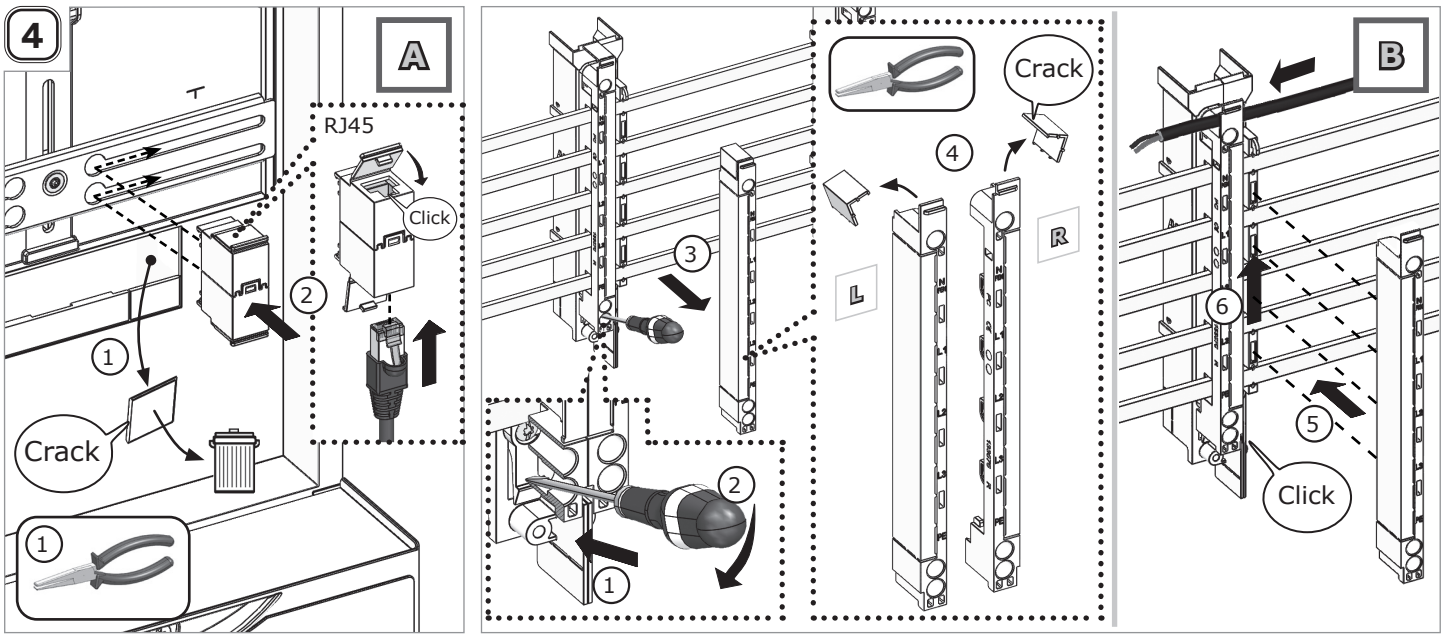
			 www.striebelundjohn.com	<p>*Gezeigt wird eine Variante mit beispielhafter Bestückung. Tatsächlicher Lieferumfang abweichend.</p> <p>*Shown is a variant with exemplary equipment. Actual scope of delivery is different.</p>
--	--	--	-----------------------------	--



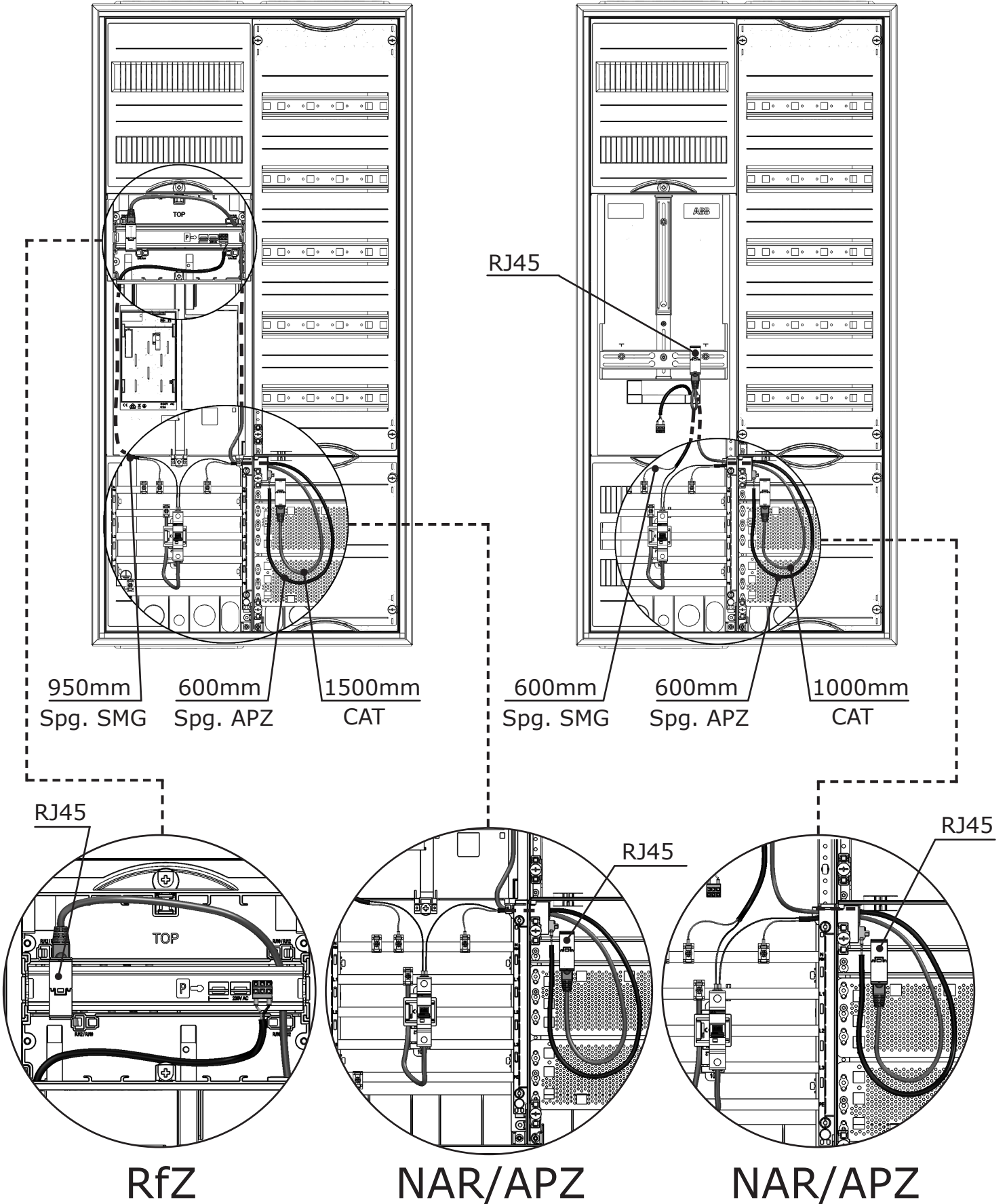








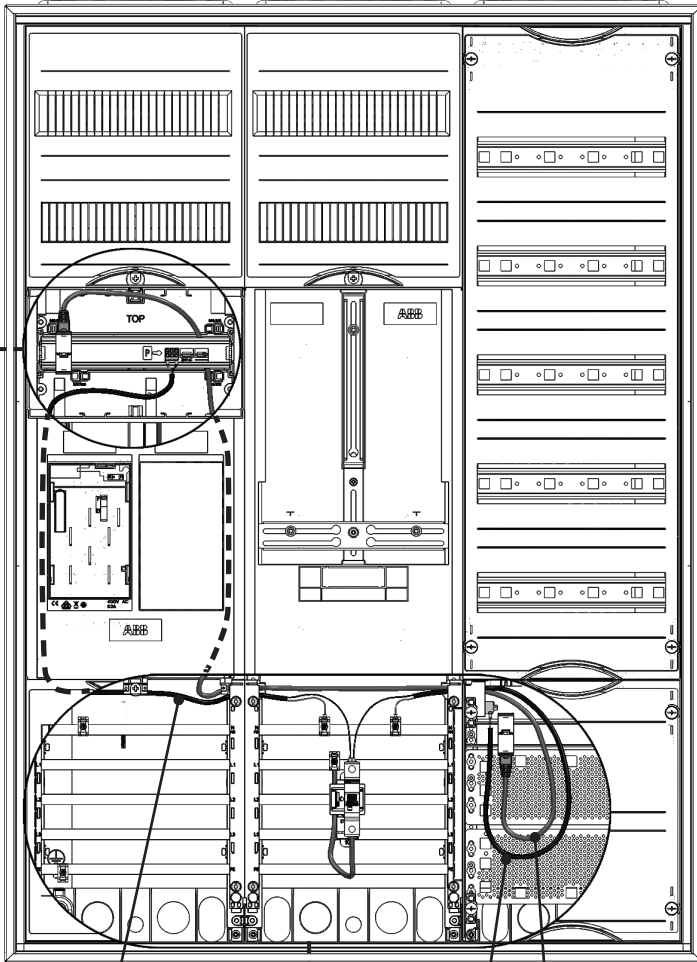
5 7RE B C D E F 7RE A B C D E



5

7RE B C D E F

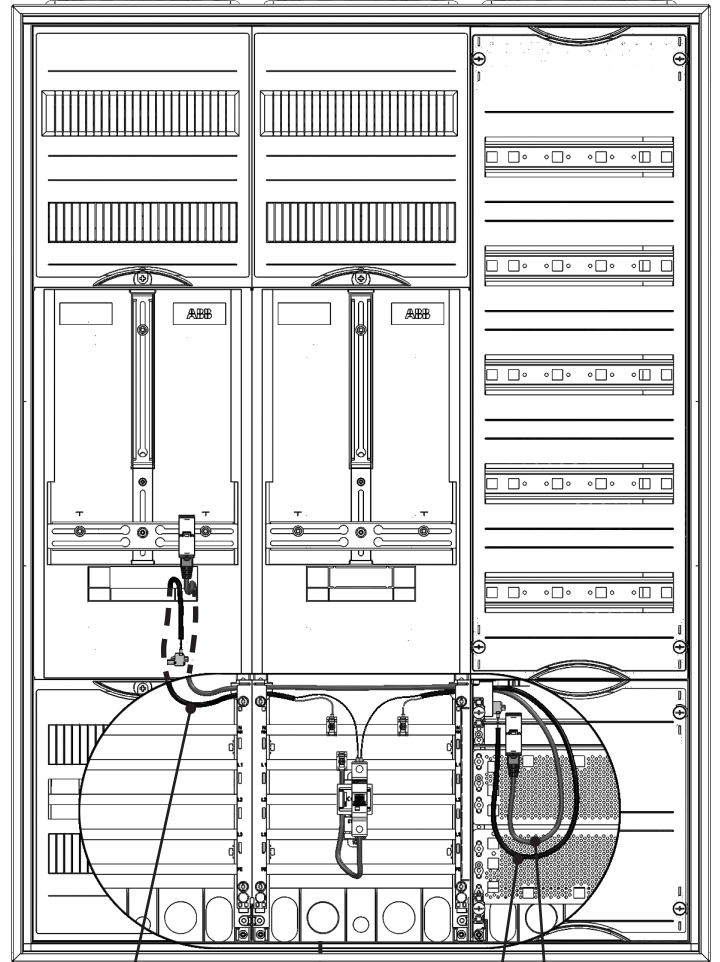
7RE A B C D E



1200mm  
Spg. SMG

600mm  
Spg. APZ

1500mm  
CAT



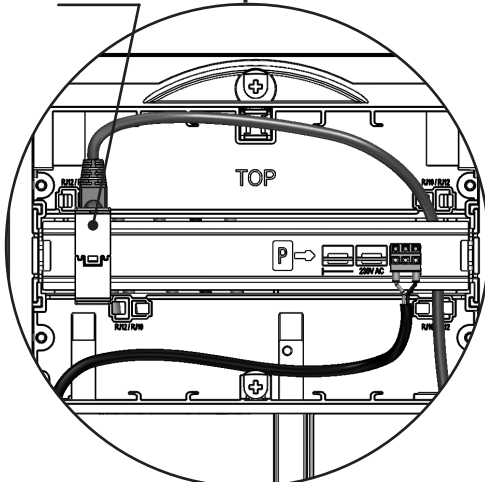
950mm  
Spg. SMG

600mm  
Spg. APZ

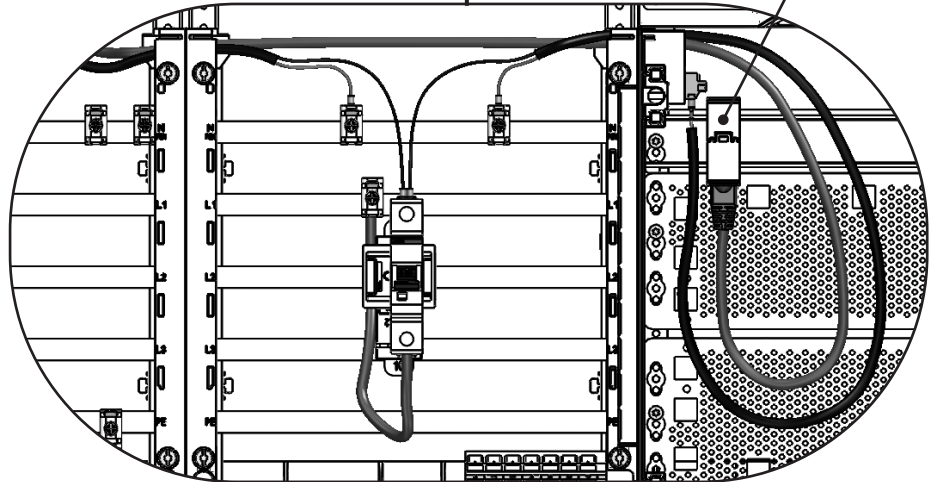
1000mm  
CAT

RJ45

RJ45



RfZ



NAR/APZ

5

9RE A B C D E

