

## ER GH

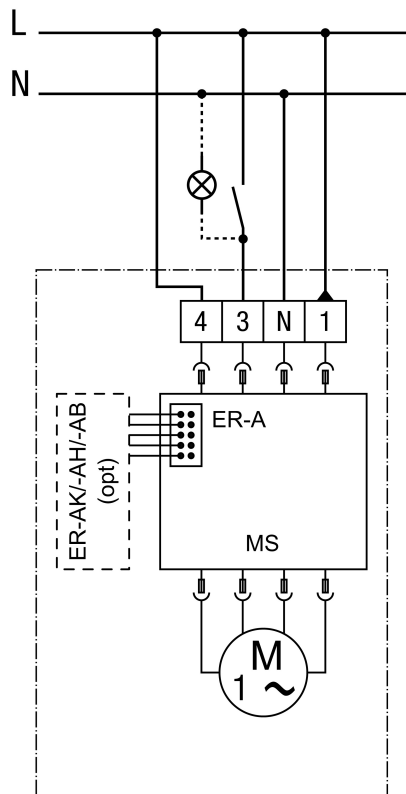
Anschlussvariante 1 Volllast für ER-A, ER-AK, ER-AH, ER-AB, ER-AK NFC, ER-AH NFC, ER-AB NFC



opt - optional  
MS - Motorsteuerung  
Volllast schaltbar, kein Grundlastbetrieb  
Anschluss folgt am Gehäuse

## ER GH

**Anschlussvariante 2 Grundlast/Volllast für ER-A, ER-AK, ER-AH, ER-AB, ER-AK  
NFC, ER-AH NFC, ER-AB NFC**



opt - optional

MS - Motorsteuerung

Volllast schaltbar mit permanenter Grundlast

Anschluss erfolgt im Gehäuse

## ER GH

**Anschlussvariante 3 Grundlast/Volllast für ER-A, ER-AK, ER-AH, ER-AB, ER-AK  
NFC, ER-AH NFC, ER-AB NFC**



opt - optional  
MS - Motorsteuerung  
Grund- und Volllast schaltbar  
Anschluss erfolgt im Gehäuse

## ER GH

Anschlussvariante Intervall, Feuchte, Bewegung für ER-AK, ER-AH, ER-AB, ER-AK NFC, ER-AH NFC, ER-AB NFC



MS - Motorsteuerung  
Anschluss erfolgt im Gehäuse