

ER GH AP

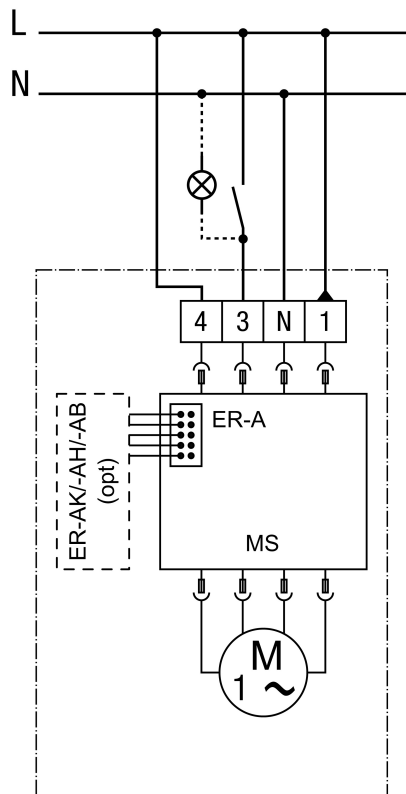
Anschlussvariante 1 Volllast für ER-A, ER-AK, ER-AH, ER-AB, ER-AK NFC, ER-AH NFC, ER-AB NFC



opt - optional
MS - Motorsteuerung
Volllast schaltbar, kein Grundlastbetrieb
Anschluss folgt am Gehäuse

ER GH AP

Anschlussvariante 2 Grundlast/Volllast für ER-A, ER-AK, ER-AH, ER-AB, ER-AK NFC, ER-AH NFC, ER-AB NFC



opt - optional
MS - Motorsteuerung
Volllast schaltbar mit permanenter Grundlast
Anschluss erfolgt im Gehäuse

ER GH AP

**Anschlussvariante 3 Grundlast/Volllast für ER-A, ER-AK, ER-AH, ER-AB, ER-AK
NFC, ER-AH NFC, ER-AB NFC**



opt - optional
MS - Motorsteuerung
Grund- und Volllast schaltbar
Anschluss erfolgt im Gehäuse

ER GH AP

Anschlussvariante Intervall, Feuchte, Bewegung für ER-AK, ER-AH, ER-AB, ER-AK NFC, ER-AH NFC, ER-AB NFC



MS - Motorsteuerung
Anschluss erfolgt im Gehäuse