

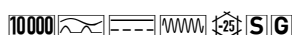


## DATENBLATT

Artikelnummer : 09147982

# Fehlerstromschutzschalter DFS 4 063-4/0,50-B SK S V500

allstromsensitiv Typ B, selektiv,  
Bemessungsspannung 290 V, 500 V



### Funktion

Fehlerstromschutzschalter (RCCB) sind Komponenten zur Realisierung der Schutzmaßnahme "Schutz durch automatische Abschaltung der Stromversorgung" gemäß den Anforderungen der VDE 0100 Teil 410 bzw. entsprechenden internationalen Errichtungsvorschriften. Geräte der Baureihe DFS 4 sind kompakte zwei- oder vierpolige Fehlerstromschutzschalter. In der Standardausführung belegen sie nur vier Teilungseinheiten. Trotz der kompakten Maße sind eine Vielzahl verschiedener Auslöseströme und Charakteristiken bei Bemessungsströmen - je nach Ausführung - bis zu 125 A verfügbar. Außerdem verfügen sie über große Doppelstockklemmen zur Aufnahme großer Leiterquerschnitte, einen praktischen Multifunktionsschaltknebel und können durch eine kostenlose Software beschriftet werden. Fehlerstromschutzschalter vom Typ B erfassen glatte Gleichfehlerströme sowie alle weiteren Fehlerströme bei Frequenzen bis 150 kHz. Die dazu benötigte Betriebsspannung wird der Netzspannung entnommen. Dabei ist eine korrekte Spannungsversorgung gewährleistet, wenn die Spannung zwischen den Netzleitern  $\geq 50$  V ist. Puls- und Wechselfehlerströme werden netzspannungsunabhängig erkannt. Bei Fehlerstromschutzschaltern mit der Kennlinie SK ist der Frequenzgang des Auslösestromes so ausgelegt, dass Fehlerströme mit hohen Frequenzen z. B. im Bereich der Taktfrequenzen von Wechsel- und Frequenzumrichtern im Vergleich zur Bemessungsfrequenz mit deutlich reduzierter Empfindlichkeit erfasst werden. Hierdurch werden unerwünschte Auslösungen durch Ableitströme weitgehend vermieden. Allerdings ist ein Brandschutz abhängig vom Bemessungsfehlerstrom des Schalters (0,03 A, 0,1 A oder 0,3 A) nur für Fehlerströme mit Frequenzen bis 1 kHz, 300 Hz oder 100 Hz gegeben, während die Geräte mit dem Auslösefrequenzgang B+ oder NK diesen Schutzpegel über den gesamten Auslösefrequenzbereich bis 20 kHz bzw. 150 kHz bieten. Selektive Fehlerstromschutzschalter benötigen zur Auslösung eine längere Flussdauer des Fehlerstromes als unverzögerte Schalter. Damit wird in Anlagen mit gestaffelten Verteilungen eine selektive Abschaltung möglich, d. h. bei hintereinandergeschalteten RCCB löst im Fehlerfall nur der RCCB aus, in dessen unmittelbar nachgeschaltetem Anlagenabschnitt der Erdschluss vorliegt. Infolge ihrer langen Abschaltzeiten und hoher Bemessungsfehlerströme ermöglichen selektive Fehlerstromschutzschalter nur einen Brandschutz und Fehlerschutz (Schutz bei indirektem Berühren). Ein zusätzlicher Schutz (Schutz bei direktem Berühren, Personenschutz) ist damit nicht möglich. Geräte der Ausführung V sind für Sonderspannungen konstruiert.

### Eigenschaften

selektiv zu allen unverzögerten RCCB, für Anlagen mit hohen Ableitströmen im Frequenzbereich  $> 1$  kHz, große Unempfindlichkeit gegenüber transienten Ableit- und Fehlerströmen durch eine hohe Stoßstromfestigkeit, hohe Immunität gegenüber betriebsbedingte Ableit- und Fehlerströmen bei Frequenzen ab 1 kHz, allstromsensitiv für Fehlerströme mit Frequenzen und Mischfrequenzen von 0 Hz (glatter Gleichstrom) bis 150 kHz, netzspannungsunabhängige Auslösung bei Fehlerströmen des Typs A, spannungsabhängige Erfassung von glattem Gleichfehlerstrom und Wechselfehlerströmen mit Frequenzen ungleich 50/60 Hz, volle Funktionstüchtigkeit mit Netzspannungen ab mindestens 50 V AC an zwei beliebigen aktiven Leitern, geringe Baugröße für alle Bemessungsströme, hohe Kurzschlussfestigkeit, beidseitige Doppelstockklemmen für großen Leiterquerschnitt und Schienenanschluss, Schaltstellungsanzeige, Sichtfenster für Beschriftungsetiketten, Multifunktionsschaltknebel mit drei Positionen: "ein", "aus", "ausgelöst", Neutralleiterposition links

### Montageart

Schnellbefestigung auf Tragschiene, Einbaulage beliebig, Einspeisung vorzugsweise von oben

### Einsatzgebiete

Hauptverteilungen in weit ausgedehnten Stromversorgungen mit TN-S-, TT- und TN-C-S-Systemen, in deren Unterverteilungen Betriebsmittel der Leistungselektronik zur Anwendung kommen oder angeschlossen werden können, wie z. B. Frequenzumrichter, Schaltnetzteile, Hochfrequenzstromrichter, USV- und Photovoltaikanlagen. Selektive Fehlerstromschutzschalter schützen hier in den meisten Fällen die Kabel von der Hauptverteilung zu den Unterverteilungen, Anlagen mit gestaffelter Verteilung

### Hinweise

geeignet für den Einsatz in 50-Hz-Wechselstromnetzen, RCCB für andere Frequenzen auf Anfrage, Nicht für den Einsatz in Gleichstromnetzen sowie auf der Ausgangsseite von gesteuerten elektrischen Betriebsmitteln wie z. B. Frequenzumrichtern bestimmt, Um Selektivität des RCCB zu gewährleisten, muss der Bemessungsfehlerstrom des selektiven RCCB mindestens eine Stufe höher gewählt werden als der des nachgeschalteten unverzögerten Schalters.

**Zubehör**

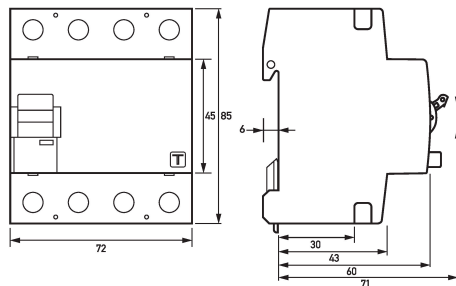
automatisch wiedereinschaltende Einrichtungen DFA, Klemmenabdeckungen KA, Hinweisaufkleber HAS, Hilfsschalter DHi, Wiedereinschaltsperrern DFS WES, Software DBS

**Technische Daten**

|  |   |
|--|---|
| Baureihe   | DFS 4 B SK S V  |
| Polzahl  | 4   |
| Fehlerstromtyp                                       | B   |
| Auslösekennlinientyp                                 | SK  |
| Bemessungsstrom (AC)                                 | 63 A  |
| Bemessungsfehlerstrom I <sub>Δn</sub>                | 0,5 A   |
| kurzzeitverzögert                                    | nein  |
| selektiv   | ja  |
| min. Arbeitsspannungsbereich der Prüfeinrichtung     | 200 V   |
| max. Arbeitsspannungsbereich der Prüfeinrichtung     | 550 V   |
| min. Betriebsspannung (Typ-A/AC-Betrieb)             | 0 V AC  |
| min. Betriebsspannung (Typ-B-Betrieb)                | 50 V AC   |
| Nichtauslösezeit                                     | 50 ms   |
| Auslösefrequenz                                      | 0 Hz ... 150 kHz  |
| maximale Abschaltzeiten                              | 1 · I <sub>Δn</sub> : ≤ 500 ms; 5 · I <sub>Δn</sub> : ≤ 150 ms  |
| Ansprechverzögerung                                  | 1 · I <sub>Δn</sub> : 130 ms < T ≤ 500 ms; 5 · I <sub>Δn</sub> : 50 ms < T ≤ 150 ms                         |
| Eigenverbrauch                                       | max. 2,2 W  |
| <b>Laststromkreis</b>                                |   |
| Ausführung   | Lasttrennkontakt  |
| min. Kontaktöffnung                                  | 4 mm  |
| Bemessungsspannung (AC)                              | 290 V, 500 V  |
| Bemessungsstrom (AC)                                 | 63 A  |
| Bemessungskurzschlussstrom                           | 10 kA   |
| Stoßstromfestigkeit                                  | 5 kA  |
| max. Bemessungsschaltvermögen                        | 630 A   |
| Bemessungsisolationsspannung                         | 500 V   |
| Bemessungsstoßspannungsfestigkeit                    | 4 kV  |
| Bemessungsfrequenz                                   | 50 Hz   |
| Stromwärmeverlust pro Strombahn                      | 3,1 W   |
| therm. Vorsicherung OCPD                             | 63 A  |
| Kurzschlussvorsicherung SCPD                         | 100 A   |
| Vorsicherung Typ                                     | gG  |
| I <sup>2</sup> t-Festigkeit                          | 48 kA <sup>2</sup> s  |
| dynamische Stromfestigkeit I <sub>p</sub>            | 6 kA  |
| <b>Schraubklemme oben und unten (Laststromkreis)</b> |   |
| Neutralleiterposition                                | links   |
| Berührschutz   | DGUV V3, VDE 0660-514, finger- und handrücksicher   |
| maximale Anzahl Leiter pro Klemme                    | 2 (bei Leitern des gleichen Typs und Querschnitts)  |
| Anschlussquerschnitt eindrätig                       | 1-Leiter: 1,5 mm <sup>2</sup> ... 50 mm <sup>2</sup> ; 2-Leiter: 1,5 mm <sup>2</sup> ... 16 mm <sup>2</sup> |
| Anschlussquerschnitt feindrätig                      | 1-Leiter: 1,5 mm <sup>2</sup> ... 50 mm <sup>2</sup> ; 2-Leiter: 1,5 mm <sup>2</sup> ... 16 mm <sup>2</sup> |
| Anschlussquerschnitt mehrdrätig                      | 1-Leiter: 1,5 mm <sup>2</sup> ... 50 mm <sup>2</sup> ; 2-Leiter: 1,5 mm <sup>2</sup> ... 16 mm <sup>2</sup> |
| Anschlussquerschnitt AWG, eindrätig                  | 15 ... 1  |
| Anschlussquerschnitt AWG, mehrdrätig                 | 15 ... 1  |
| Anschlussquerschnitt AWG, feindrätig                 | 15 ... 1  |
| Anschlussquerschnitt AWG, feindrätig mit AEH         | 15 ... 1  |
| Anzugsdrehmoment                                     | 2,5 Nm ... 3 Nm   |
| <b>allgemeine Daten</b>                              |   |
| Gebrauchslage  | beliebig  |
| max. Gebrauchshöhe über NN                           | 2000 m  |
| mechanische Lebensdauer                              | min. 5000 Schaltspiele  |
| elektrische Lebensdauer                              | min. 2000 Schaltspiele  |
| Umgebungsbedingung Atmosphäre                        | normale Umgebungsbedingungen  |
| Lagertemperatur                                      | -40 °C ... 70 °C  |
| Umgebungstemperatur                                  | -25 °C ... 40 °C  |
| Klimabeständigkeit                                   | gemäß DIN IEC 60068-2-30: feuchte Wärme / zyklisch (25 °C / 55 °C; 93 % / 97 % rF)                          |
| Schockfestigkeit                                     | 20 g / 20 ms Dauer  |
| Schwingfestigkeit                                    | > 5 g (f ≤ 80 Hz, Dauer > 30 min.)  |
| Gehäuseart   | Verteilereinbaugeschäuse  |
| Montageart   | Tragschiene (35 mm)   |
| Gehäusematerial                                      | Thermoplast   |
| Schutzart  | IP20 (eingebaut: IP40)  |
| plombierbar  | ja  |

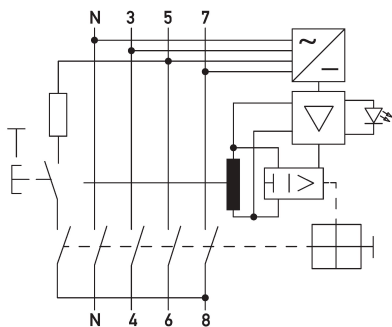
|                             |  |
|-----------------------------|--|
| Breite                      | 72 mm  |
| Höhe                        | 85 mm  |
| Tiefe                       | 75 mm  |
| Einbautiefe                 | 69 mm  |
| Breite in Teilungseinheiten | 4  |
| Gewicht                     | 0,504 kg   |
| Bauvorschriften/Normen      | VDE 0664-10, VDE 0664-40, ÖVE/ÖNORM E 8601, DIN EN 61008-1, EN 62423 |
| Verschmutzungsgrad          | 2  |

**Maße**



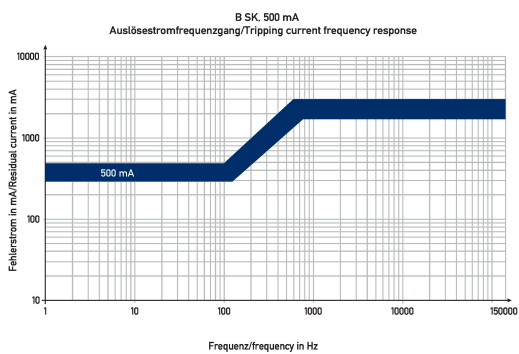
Maßzeichnung Gruppenansicht

**Schaltungsbeispiel**



Anschlusschema

**Diagramme**



Kennlinie B SK 500 mA