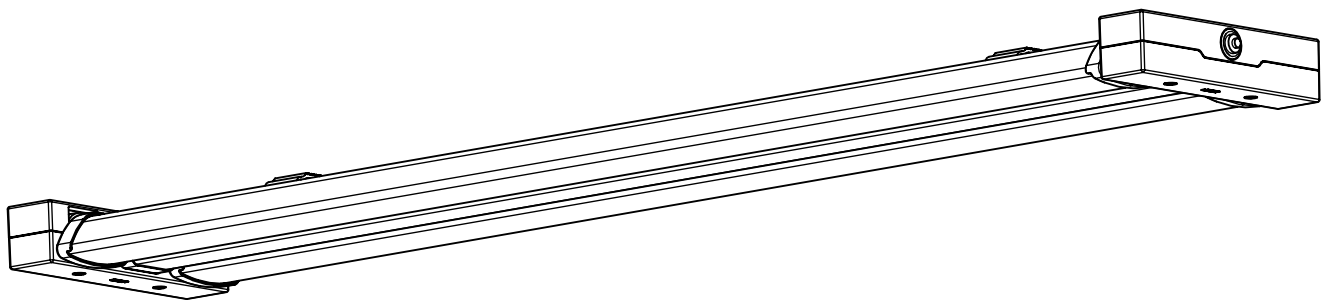
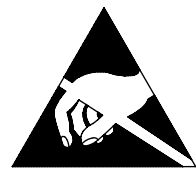



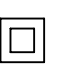



Montageanleitung 88369

- (GB) Mounting Instructions
- (F) Notice de Montage
- (E) Instrucciones de Montaje
- (I) Istruzione per l'Installazione
- (P) Instrucoes de montagem
- (NL) Montage Voorschrift
- (DK) Monteringsvejledning
- (S) Montageanvisning
- (FIN) Asennusohje
- (N) Montasjeveiledning
- (PL) Instrukcja montazu

335...



IP 65     

LED

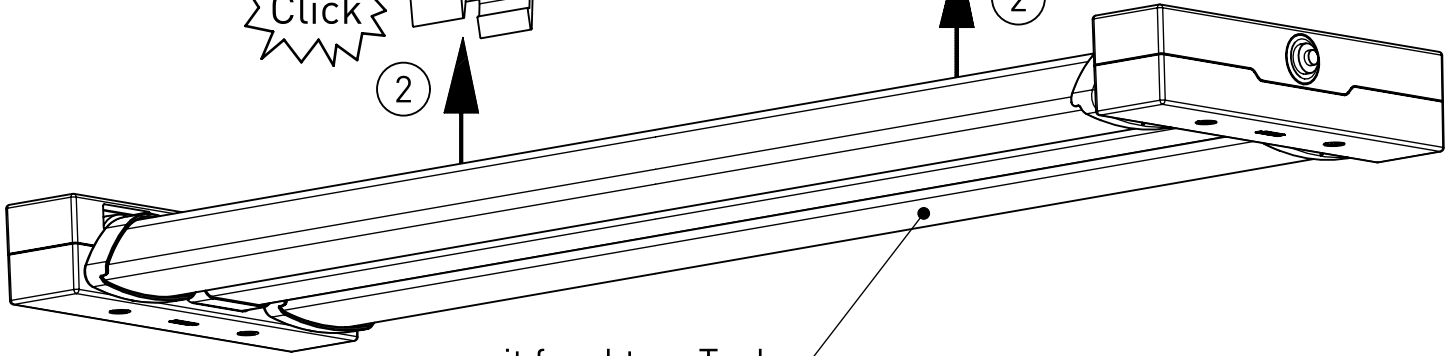
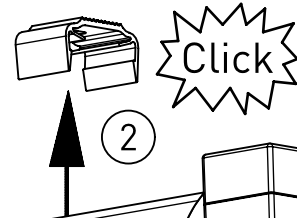
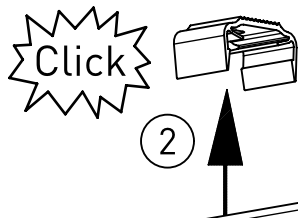
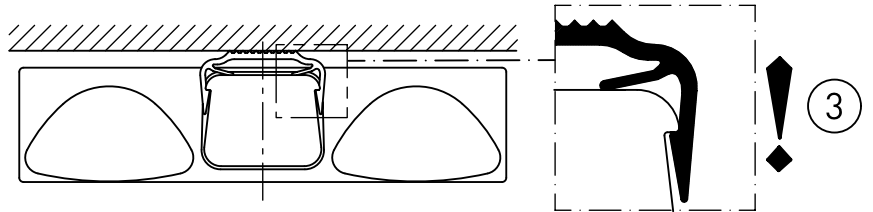
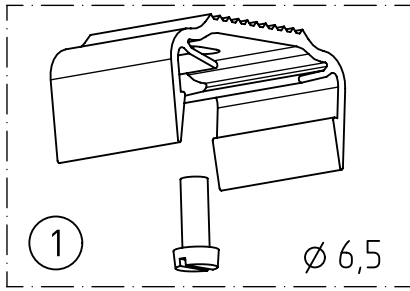
230-240 V 0/50-60Hz

max. 3,5 kg

Diese Leuchte enthält eine Lichtquelle der Energie-Effizienzklasse C
This Luminaire contains a light source of energy efficiency class C

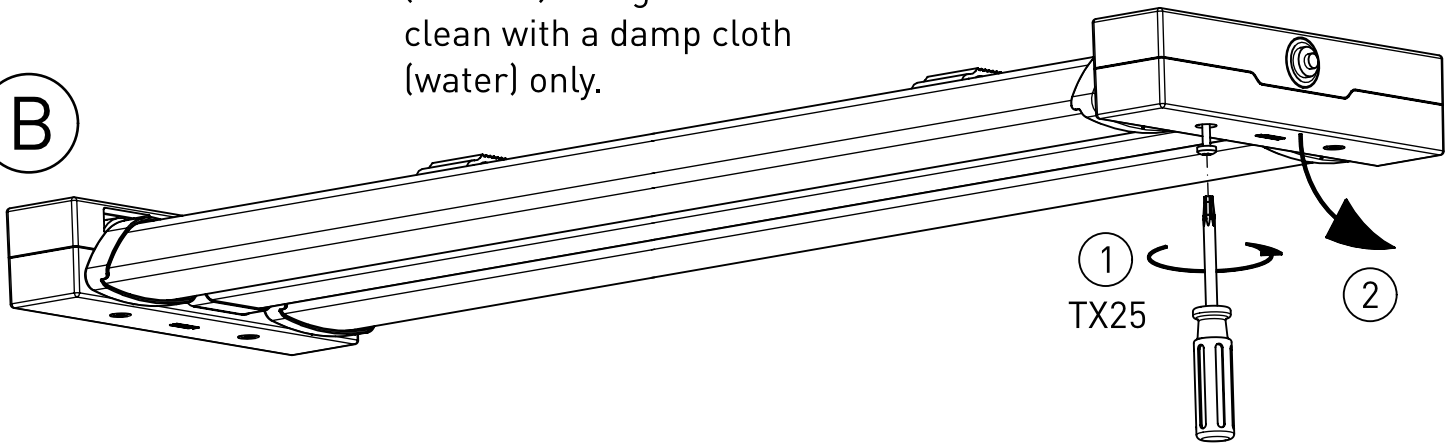
NORKA

A

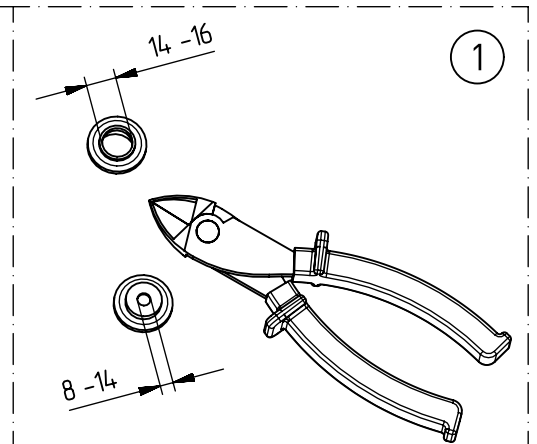
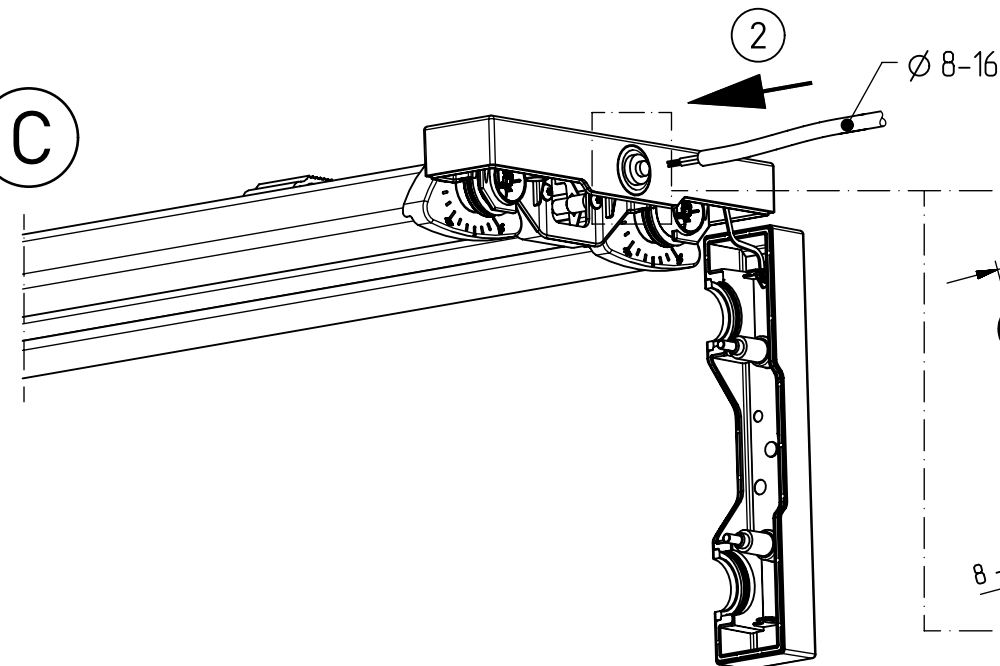


nur mit feuchtem Tuch
(Wasser) reinigen.
clean with a damp cloth
(water) only.

B

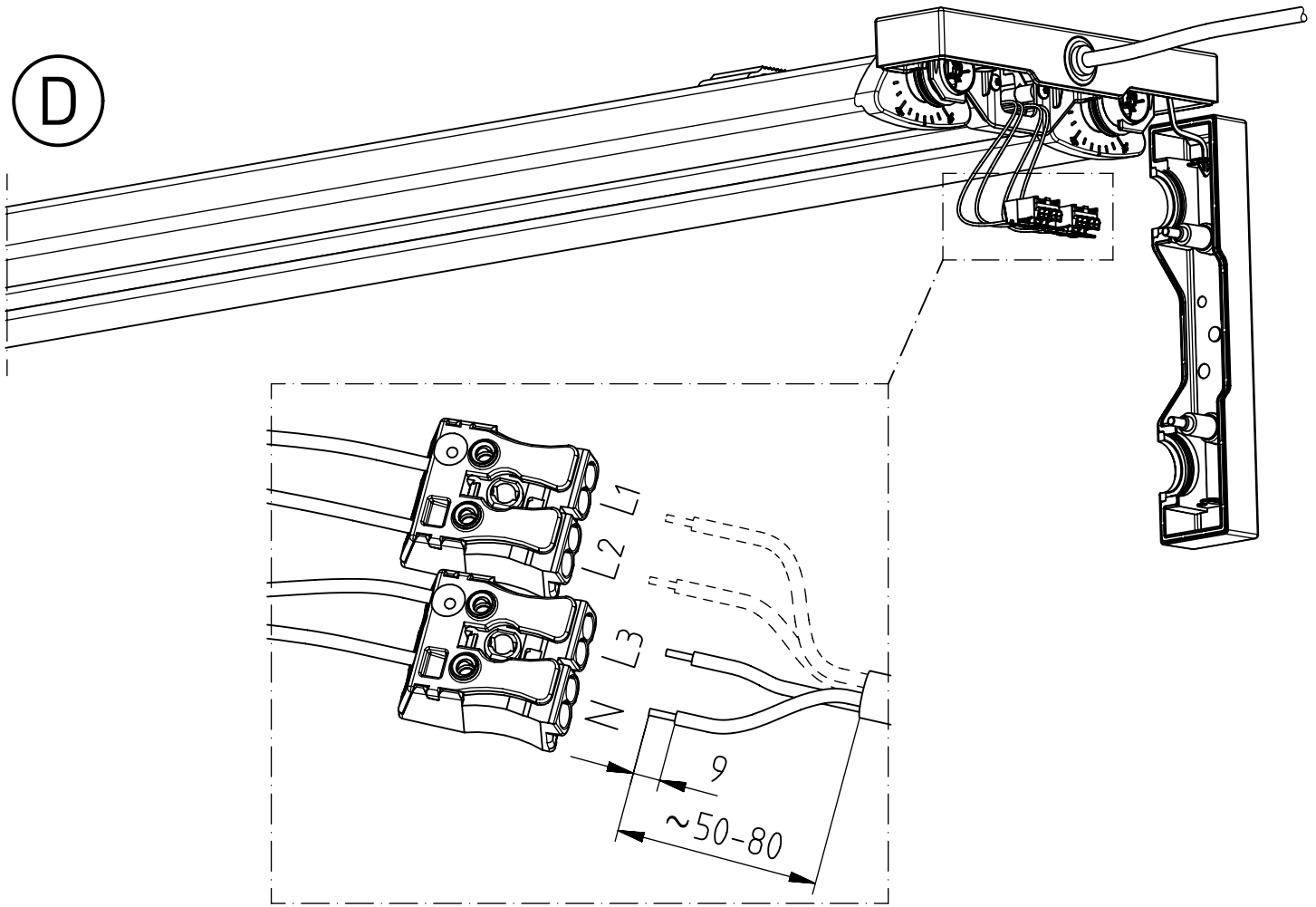


C

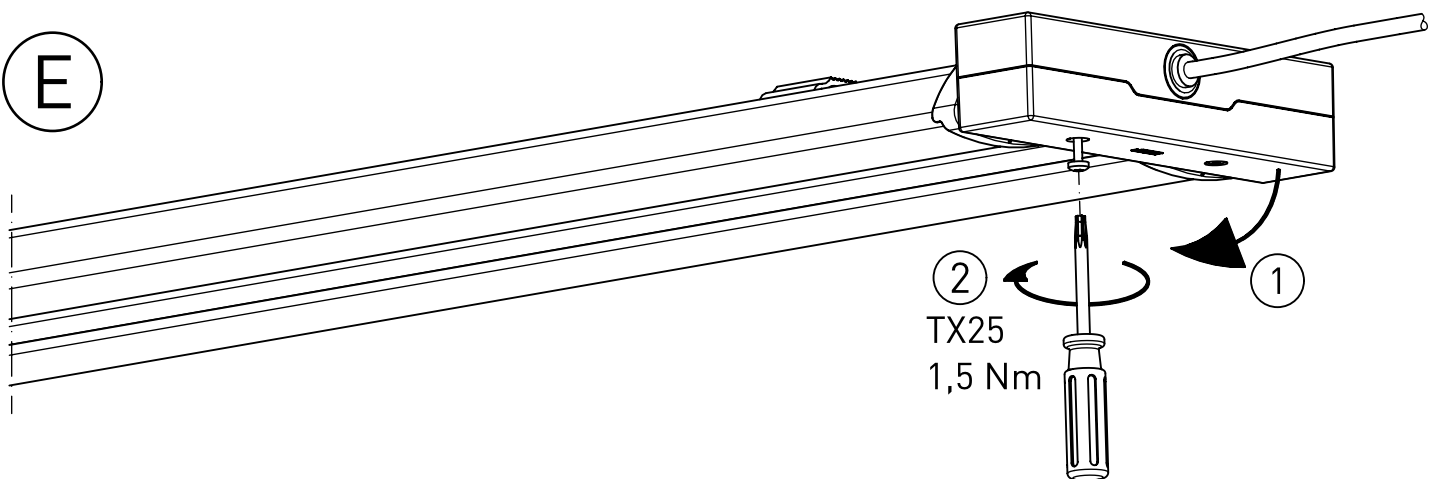


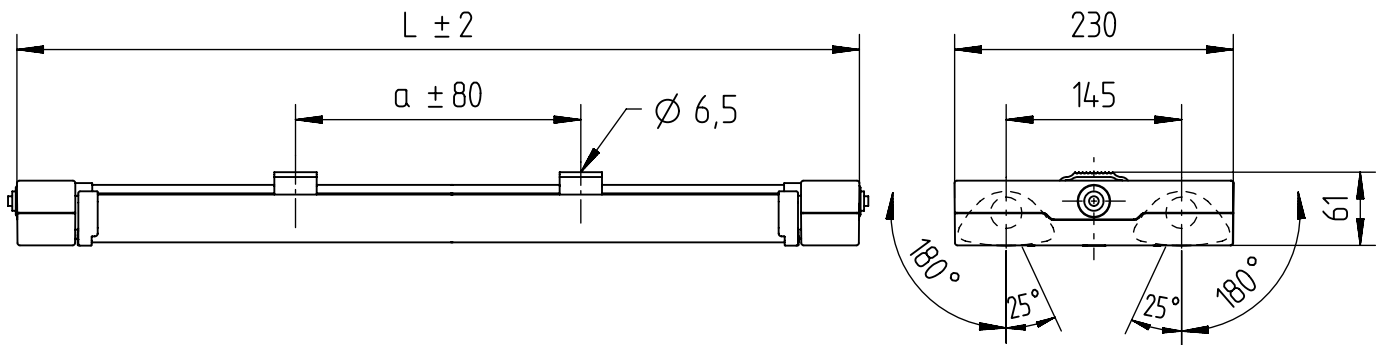
NORKA

D




E





m 1500	1560	1100
m 1200	1260	800
Ausführung	L	a

* = „Auch zur Verwendung in einer Umgebung, in der eine Ablagerung von leitfähigem Staub auf der Leuchte zu erwarten ist.“
„Also for use in environments where an accumulation of conductive dust on the luminaire may be expected.“

NORKA

Norddeutsche Kunststoff-
und Elektrogesellschaft
Stäcker mbH & Co. KG

Lichttechnische Spezialfabrik

Kontakt
Weidestraße 122a
D-22083 Hamburg
Germany

Tel.: +49 40 513009-0
Fax: +49 40 513009-28
info@norka.com
www.norka.com