



LumiStreet gen2

BGP391 LED82-1P/740 II DM65P FS 32/76P

LumiStreet gen2, 40 W, 6710 lm, 4000 K, CRI70, Intern (keine externe Verbindung), Mittlere Lichtverteilung Version 65 Leistung (für 5050), Schutzklasse II, IP66

In vielen Städten ist die öffentliche Beleuchtung heute veraltet und muss dringend ersetzt werden, obwohl die hierfür zur Verfügung stehenden Finanzmittel beschränkt sind. Für diese Problematik bieten wir eine passende Lösung. Mit ihrem kompakten Design und ihrer modernen LED-Architektur ist die LumiStreet gen2 eine vielseitige, kosteneffiziente Leuchte, die die grundlegenden funktionellen Anforderungen an die Straßenbeleuchtung erfüllt. Sie besteht aus hochwertigen Komponenten, die eine lange Nutzlebenszeit und geringe Wartungskosten gewährleisten. Das Ergebnis: Eine Straßenleuchte, die für eine wirksame Beleuchtung sorgt und gleichzeitig Einsparungen bei Energie- und Wartungskosten ermöglicht. Modernes Design für Projekte mit niedrigem Budget. Obendrein ermöglicht das Philips Service Tag einfache Installation und Wartung und die optionale SR-Schnittstelle zur Anbindung von Sensorik oder Interact City macht die Leuchte zukunftsfähig.

Produkt Daten

Allgemeine Informationen		Überspannungsschutzgerät, Optik, Frontabdeckung und mechanische Teile	
Lampenfamiliencode	LED82 [LED module 8200 lm]	Garantiedauer	5 Jahre
Anzahl Betriebsgeräte	Einheit	Nachhaltigkeitsbewertung	Signify Circle
Betriebsgerät inklusive	Ja	Lichttechnische Daten	
Typ des Lichtquellenmoduls	LED	Nach oben gerichtete Lichtstromrate	0
Portfolio	Best	Lichtstrom	6.710 lm
Servicefreundlichkeitsklasse	Klasse A, Leuchte ist mit wartungsfähigen Teilen ausgestattet (falls zutreffend): LED-Platte, Treiber, Steuereinheiten,	Ähnlichste Farbtemperatur	4000 K
		Nennlichtausbeute (Nom)	182 lm/W

LumiStreet gen2

Farbwiedergabeindex (CRI)	70
Farbe der Lichtquelle	740 Neutralweiß
Ausstrahlungswinkel Leuchte	160° - 42° x 54°
Optiktyp im Außenbereich	Mittlere Lichtverteilung Version 65 Leistung (für 5050)
Effektive Projektionsfläche	0,0235 m ²

Betrieb und Elektrik

Eingangsspannung	220 bis 240 V
Netzfrequenz	50 to 60 Hz
Einschaltstrom	18 A
Einschaltzeit	0,195 ms
Systemleistung	40 W
Leistungsfaktor (Bruchteil)	0.98
Elektrischer Anschluss	2 Steckverbinder, 5-polig
Kabel	-
Anzahl Leuchten pro Sicherung mit 16 A Typ B	32
IEC-Schutzklasse	Schutzklasse II
Überspannungsschutz (allgemein/differenziell)	Überspannungsschutz bis 6 kV im Gegentakmodus und bis 8 kV im Gleichtaktmodus

Lichtregelung und Dimmen

Dimmbar	Ja
Betriebsgerät	Geregeltes Netzteil mit Tastschalter und Dimm-Schnittstelle (integriert)
Steuerungsschnittstelle	Intern (keine externe Verbindung)
Konstanter Lichtstrom	Nein
Maximaler Dimmlevel	0 % (digital)

Mechanik und Gehäuse

Gehäusematerial	Aluminiumdruckguss
Reflektor-Material	Polykarbonat
Optisches Material	Polymethylmethacrylat
Material optische Abdeckung	Glas
Befestigungsmaterial	Aluminium
Gehäusefarbe	Grau
Montagevorrichtung	Mastspitze für Durchmesser 48 mm
Form optische Abdeckung	Flach
Ausführung optische Abdeckung	Klar
Gesamte Länge	472 mm
Gesamte Breite	234 mm
Gesamte Höhe	195 mm
Abmessungen (Höhe x Breite x Tiefe)	195 x 234 x 472 mm
Schutzart (IP)	IP66 [Schutz gegen Eindringen von Staub, strahlwassergeschützt]
Schlagfestigkeit (IK)	IK09 [10 J]

Standardaufneigung Aufsatzmontage	0°
Standardaufneigung Ansatzmontage	0°
Typ optische Abdeckung	Flachglas
Nettogewicht (Stück)	4,500 kg

Genehmigung und Anwendung

Entflammbarkeitszeichen	Zur Montage auf normal entflammbare Oberflächen (F-Zeichen)
CE-Zeichen	Ja
ENEC-Zeichen	-
EU RoHS-konform	Ja
Bemessungsumgebungstemperatur (Tq)	25 °C
Umgebungstemperaturbereich	-40 bis +50 °C

Initialkennwerte (IEC-konform)

Lichtstromtoleranz	+/-7%
Anfängliche Farbsättigung	(0.381, 0.379) SDCM <5
Toleranz Leistungsaufnahme	+/-10%
Init. Farbwiedergabeindextoleranz	+/-2
Standardabweichung vom Farbabgleich (McAdam Ellipse)	SDCM≤5

Lebensdauer kennwerte (IEC-konform)

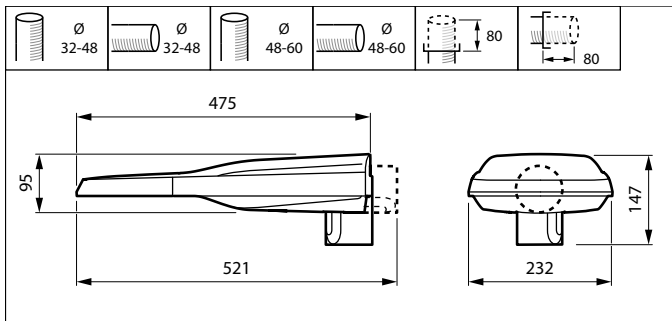
Ausfallrate des Betriebsgerätes bei mittlerer Nutzlebensdauer von 50.000 Std.	5 %
Ausfallrate des Betriebsgerätes bei mittlerer Nutzlebensdauer von 100.000 Std.	10 %
Lichtstromstabilität (EN-IEC 62722-2-1) bei mittlerer Nutzlebensdauer* von 50.000 Std.	L98
Lichtstromstabilität (EN-IEC 62722-2-1) bei mittlerer Nutzlebensdauer* von 100.000 Std.	L96

Produktdaten

Bestell-Produktname	BGP391 LED82-1P/740 II DM65P FS 32/76P
Gesamtbezeichnung des Produkts	BGP391 LED82-1P/740 II DM65P FS 32/76P
Gesamt-Produktcode	872016947573100
Bestellcode	47573100
Material-Nr. (12NC)	910925870248
Anzahl pro Verpackung	1
EAN/UPC – Produkt/Kiste	8720169475731
Zähler - Pakete pro Außenkarton	1
EAN Umverpackung	8720169475731
Produktfamiliencode	BGP391 [LumiStreet Pro gen2 Micro]

LumiStreet gen2

Abmessungsskizzen



Photometrische Daten



Polar Normal (separate) - null - 910925870248

