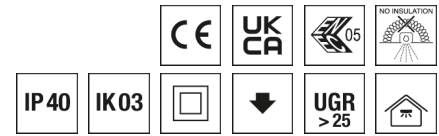


## Downlight SARA



Artikelnummer **0322095**

GTIN **4029299574005**

DeepLink Datenblatt <https://www.ridi.de/go/0322095>



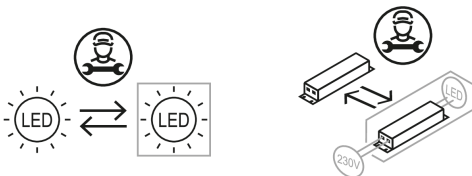
### Produktbeschreibung

Downlight der SARA-Produktfamilie. Lichtlenkung durch Abdeckung opal, Ausstrahlungscharakteristik symmetrisch, extrem breitstrahlend, Lichtaustritt direkt. Leuchtmittel LED-M eingebaut, Austausch durch Fachkraft möglich. Die Leuchte generiert einen Bemessungslichtstrom von 2880 lm in Lichtfarbe 830/840, Lichtstrom einstellbar: in Stufen. Die hohe LED-Lebensdauer ermöglicht einen langen Einsatz bei gleichbleibender Beleuchtungsgüte. Hohe Lichtqualität durch eine Farbortoleranz von < 3 SDCM. Lichtstrom in Stufen einstellbar von 2120 - 2880 lm. Gehäuse aus Kunststoff, verkehrsweiß, ähnlich RAL 9016, Schutzart IP40. Abdeckung aus PMMA opal. Ein- und Anbaudownlight mit variabler Befestigungsklammer für Deckenöffnungen von 65 bis 260 mm. Für Deckenstärken von 10-20 mm. Mit elektronischem Betriebsgerät xFlex. Austausch durch Fachkraft möglich. Nennspannung 220 - 240 V AC 50 - 60 Hz.

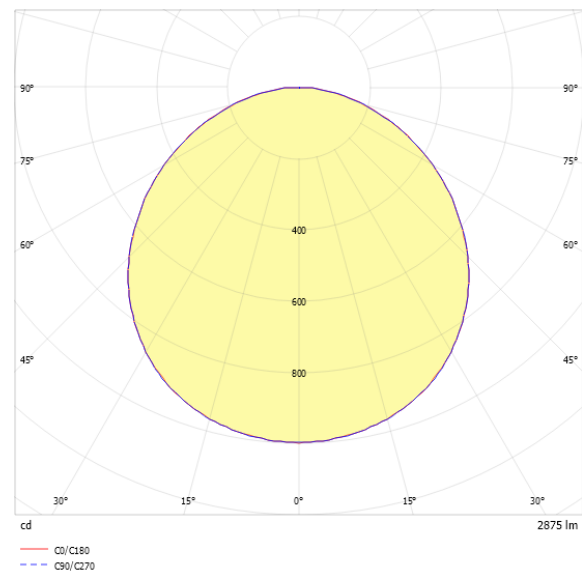
### Kurzinformationen

Montageart	Einbau   Anbau
Schutzart	IP40
Schutzklasse	II
Zulässige Umgebungstemperatur	-20 - 25 °C
Nennspannung	220 - 240 V
Art der Steuerung	xFlex
Farbtemperatur	3000 K   4000 K
Farbwiedergabeindex Ra	≥ 80
Bemessungslichtstrom	2880 lm
Bemessungsleistung	23,0 W
Leuchteneffizienz	125 lm/W
Bemessungslebensdauer L80B50 (tq = 25 °C)	50.000 h

### Nachhaltigkeit



### Lichtverteilungskurve



### Blendungsbewertung $R_{UG}$ (4H/8H)

$R_{UG}$ längs	26.3
$R_{UG}$ quer	26.2

**Allgemein**

Produktkategorie	Downlight
Einsatzbereich	Einzelhandel
Leuchtenform	rund
BEG-förderfähig	Ja
Garantie	5 Jahre
Wartungskategorie	D

**Montage**

Montageart	Einbau   Anbau
Montageort	Decke
Deckenart	Decken mit Großflächen-Gipskarton- u. Mineralfaserplatten, Holzpaneeldecken
Geeignet für Lichtbandkonfiguration	Nein
Anschlussart	Steckklemme
Art der Verdrahtung	Abschluss
Anzahl Pole	3
Leiterquerschnitt	0,75 - 1,5 mm <sup>2</sup>

**Gehäuse**

Systemmaß	D 290
Farbe	verkehrsweiß, ähnlich RAL 9016
Schutzart	IP40
Stoßfestigkeitsgrad	IK03
Glühdrahtprüfung	650 °C
Zulässige Umgebungstemperatur	-20 - 25 °C
Einbau in isolierte Decke möglich	Nein
Werkstoff des Gehäuses	Kunststoff
Werkstoff der Abdeckung	PMMA opal

**Elektrische Ausführung**

Art der Steuerung	xFlex
Nennspannung	220 - 240 V
Frequenz	50 - 60 Hz
Spannungsart	AC
Bemessungsleistung	23,0 W
Schutzklasse	II
Anzahl der Betriebsgeräte	1

**Betriebsgerät**

Max. Anzahl der Betriebsgeräte an Leitungsschutzschalter B10	22
Max. Anzahl der Betriebsgeräte an Leitungsschutzschalter B16	36
Max. Anzahl der Betriebsgeräte an Leitungsschutzschalter C16	60
Push Dim	Nein
Ripple HF	7 %
Ripple LF	7 %
SELV	Nein

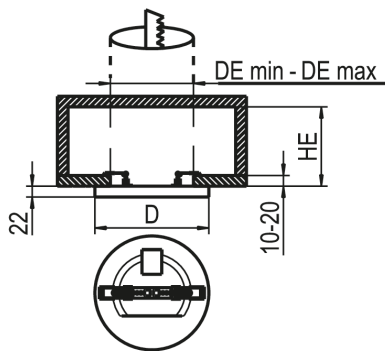
**Lichttechnik**

Lichtlenker	Abdeckung opal
Lichtaustritt	direkt
Lichtverteilung	symmetrisch
Ausstrahlungscharakteristik	extrem breitstrahlend
Ausstrahlungswinkel	112,13 °
UGR-Klasse	> 25
Lichtstrom einstellbar	in Stufen
Bemessungslichtstrom	2880 lm
Einstellbarer Lichtstrom	2120 - 2880 lm
Leuchteffizienz	125 lm/W
Lichtstromanteil oberer Halbraum	0,00 %
Lichtstromanteil unterer Halbraum	100,00 %

**Leuchtmittel**

Leuchtmittel	LED-M
Inklusive Leuchtmittel	Ja
Farbwiedergabeindex Ra	≥ 80
Farbtemperatur	3000 K   4000 K
Lichtfarbe	830/840
Farbtemperatur einstellbar	Ja
Farbortoleranz (SDCM)	< 3 SDCM
Photobiologische Sicherheit	RG0
Bemessungslebensdauer L80B50 (tq = 25 °C)	50.000 h
Maximale Umgebungstemperatur L80B50 = 50.000 h	25 °C

## Maßzeichnung



## Abmessungen

Maß H	22 mm
Maß D	290 mm
Maß DE max	260 mm
Maß DE min	65 mm
Maß HE	60 mm
Nettogewicht	0,633 kg

## Zubehör

Artikelbezeichnung	Artikelnummer	Produktbeschreibung
DR-SARA290 ES	0209466	Dekorring aus Edelstahl für Downlight SARA 290
DR-SARA290 SW	0209467	Dekorring aus Edelstahl schwarz pulverbeschichtet für Downlight SARA 290

## xFlex

Pos	Φ	P	Ta (min)	Ta (max)
1	2120 lm	15 W	-20 °C	25 °C
2	2880 lm	23 W	-20 °C	25 °C

Die Lichtströme sind über die verschiedenen Stufen des xFlex einstellbar.

Hinweis: Die Werte im Bereich „Technische Daten“ beziehen sich auf die Werkseinstellung. Die Werkseinstellung ist durch **Fettdruck** hervorgehoben.

## Ausschreibungstext

---

Downlight der SARA-Produktfamilie. Lichtlenkung durch Abdeckung opal, Ausstrahlungscharakteristik symmetrisch, extrem breitstrahlend, Lichtaustritt direkt. Leuchtmittel LED-M eingebaut, Austausch durch Fachkraft möglich. Die Leuchte generiert einen Bemessungslichtstrom von 2880 lm in Lichtfarbe 830/840, Lichtstrom einstellbar: in Stufen. Die hohe LED-Lebensdauer ermöglicht einen langen Einsatz bei gleichbleibender Beleuchtungsgüte. Hohe Lichtqualität durch eine Farbtoleranz von < 3 SDCM. Lichtstrom in Stufen einstellbar von 2120 - 2880 lm. Gehäuse aus Kunststoff, Verkehrsweiß, ähnlich RAL 9016, Schutzart IP40. Abdeckung aus PMMA opal. Ein- und Anbaudownlight mit variabler Befestigungsklammer für Deckenöffnungen von 65 bis 260 mm. Für Deckenstärken von 10-20 mm. Mit elektronischem Betriebsgerät xFlex. Austausch durch Fachkraft möglich. Nennspannung 220 - 240 V AC 50 - 60 Hz.

Artikelnummer: 0322095  
Artikelbezeichnung: SARA290 NDWS8308400S285  
Produktkategorie: Downlight  
Einsatzbereich: Einzelhandel  
Leuchtenform: rund  
Maß H: 22 mm  
Maß D: 290 mm  
Montageart: EinbaulAnbau  
Montageort: Decke  
Anschlussart: Steckklemme  
Art der Verdrahtung: Abschluss  
Anzahl Pole: 3  
Leiterquerschnitt: 0,75 - 1,5 mm<sup>2</sup>  
Systemmaß: D 290  
Farbe: Verkehrsweiß, ähnlich RAL 9016  
Schutzart: IP40  
Stoßfestigkeitsgrad: IK03  
Glühdrahtprüfung: 650 °C  
Zulässige Umgebungstemperatur: -20 - 25 °C  
Werkstoff des Gehäuses: Kunststoff  
Werkstoff der Abdeckung: PMMA opal  
Art der Steuerung: xFlex  
Nennspannung: 220 - 240 V  
Frequenz: 50 - 60 Hz  
Spannungsart: AC  
Bemessungsleistung: 23,0 W  
Schutzklasse: II  
Lichtlenker: Abdeckung opal  
Lichtaustritt: direkt  
Lichtverteilung: symmetrisch  
Ausstrahlungscharakteristik: extrem breitstrahlend  
UGR-Klasse: > 25  
Lichtstrom einstellbar: in Stufen  
Bemessungslichtstrom: 2880 lm  
Einstellbarer Lichtstrom: 2120 - 2880 lm  
Leuchteneffizienz: 125 lm/W  
Leuchtmittel: LED-M  
Inklusive Leuchtmittel: Ja  
Farbwiedergabeindex Ra: ≥ 80  
Farbtemperatur: 3000 K/4000 K  
Lichtfarbe: 830/840  
Farbtemperatur einstellbar: Ja  
Farbortoleranz (SDCM): < 3 SDCM  
Photobiologische Sicherheit: RGO  
Bemessungslebensdauer L80B50 (t<sub>q</sub> = 25 °C): 50.000 h  
Energieeffizienzklasse Leuchtmittel: