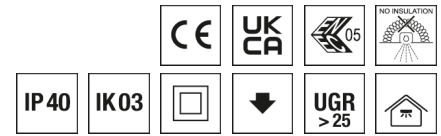


Downlight SARA



Artikelnummer **0322094**

GTIN **4029299573985**

DeepLink Datenblatt <https://www.ridi.de/go/0322094>



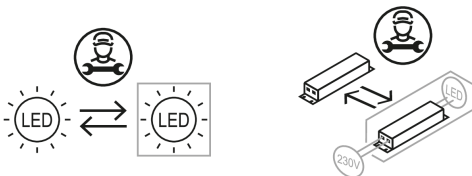
Produktbeschreibung

Downlight der SARA-Produktfamilie. Lichtlenkung durch Abdeckung opal, Ausstrahlungscharakteristik symmetrisch, extrem breitstrahlend, Lichtaustritt direkt. Leuchtmittel LED-M eingebaut, Austausch durch Fachkraft möglich. Die Leuchte generiert einen Bemessungslichtstrom von 2170 lm in Lichtfarbe 830/840, Lichtstrom einstellbar: in Stufen. Die hohe LED-Lebensdauer ermöglicht einen langen Einsatz bei gleichbleibender Beleuchtungsgüte. Hohe Lichtqualität durch eine Farbortoleranz von < 3 SDCM. Lichtstrom in Stufen einstellbar von 1240 - 2170 lm. Gehäuse aus Kunststoff, verkehrsweiß, ähnlich RAL 9016, Schutzart IP40. Abdeckung aus PMMA opal. Ein- und Anbaudownlight mit variabler Befestigungsklammer für Deckenöffnungen von 65 bis 185 mm. Für Deckenstärken von 10-20 mm. Mit elektronischem Betriebsgerät xFlex. Austausch durch Fachkraft möglich. Nennspannung 220 - 240 V AC 50 - 60 Hz.

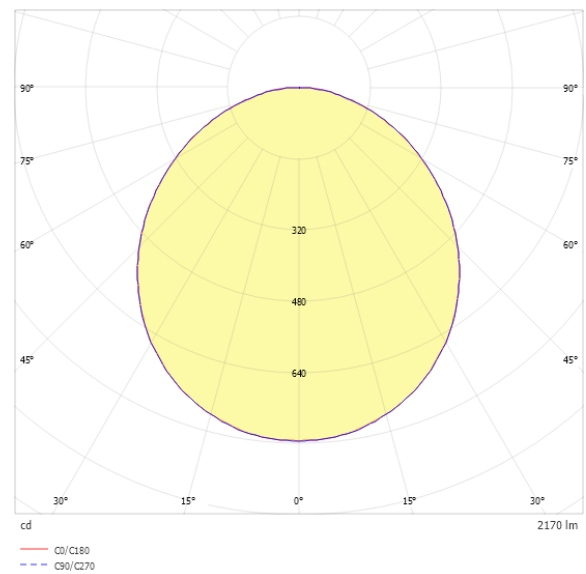
Kurzinformationen

Montageart	Einbau Anbau
Schutzart	IP40
Schutzklasse	II
Zulässige Umgebungstemperatur	-20 - 25 °C
Nennspannung	220 - 240 V
Art der Steuerung	xFlex
Farbtemperatur	3000 K 4000 K
Farbwiedergabeindex Ra	≥ 80
Bemessungslichtstrom	2170 lm
Bemessungsleistung	18,0 W
Leuchteneffizienz	121 lm/W
Bemessungslebensdauer L80B50 (tq = 25 °C)	50.000 h

Nachhaltigkeit



Lichtverteilungskurve



Blendungsbewertung R_{UG} (4H/8H)

R _{UG} längs	27.1
R _{UG} quer	27.2

Allgemein

Produktkategorie	Downlight
Einsatzbereich	Bildung
Leuchtenform	rund
BEG-förderfähig	Ja
Garantie	5 Jahre
Wartungskategorie	D

Montage

Montageart	Einbau Anbau
Montageort	Decke
Deckenart	Decken mit Großflächen-Gipskarton- u. Mineralfaserplatten, Holzpaneeldecken
Geeignet für Lichtbandkonfiguration	Nein
Anschlussart	Steckklemme
Art der Verdrahtung	Abschluss
Anzahl Pole	3
Leiterquerschnitt	0,75 - 1,5 mm ²

Gehäuse

Systemmaß	D 220
Farbe	verkehrsweiß, ähnlich RAL 9016
Schutzart	IP40
Stoßfestigkeitsgrad	IK03
Glühdrahtprüfung	650 °C
Zulässige Umgebungstemperatur	-20 - 25 °C
Einbau in isolierte Decke möglich	Nein
Werkstoff des Gehäuses	Kunststoff
Werkstoff der Abdeckung	PMMA opal

Elektrische Ausführung

Art der Steuerung	xFlex
Nennspannung	220 - 240 V
Frequenz	50 - 60 Hz
Spannungsart	AC
Bemessungsleistung	18,0 W
Schutzklasse	II
Anzahl der Betriebsgeräte	1

Betriebsgerät

Max. Anzahl der Betriebsgeräte an Leitungsschutzschalter B10	22
Max. Anzahl der Betriebsgeräte an Leitungsschutzschalter B16	36
Max. Anzahl der Betriebsgeräte an Leitungsschutzschalter C16	60
Push Dim	Nein
Ripple HF	5 %
Ripple LF	5 %
SELV	Nein

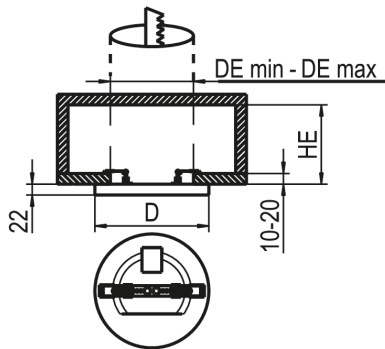
Lichttechnik

Lichtlenker	Abdeckung opal
Lichtaustritt	direkt
Lichtverteilung	symmetrisch
Ausstrahlungscharakteristik	extrem breitstrahlend
Ausstrahlungswinkel	107,57 °
UGR-Klasse	> 25
Lichtstrom einstellbar	in Stufen
Bemessungslichtstrom	2170 lm
Einstellbarer Lichtstrom	1240 - 2170 lm
Leuchteffizienz	121 lm/W
Lichtstromanteil oberer Halbraum	0,00 %
Lichtstromanteil unterer Halbraum	100,00 %

Leuchtmittel

Leuchtmittel	LED-M
Inklusive Leuchtmittel	Ja
Farbwiedergabeindex Ra	≥ 80
Farbtemperatur	3000 K 4000 K
Lichtfarbe	830/840
Farbtemperatur einstellbar	Ja
Farbortoleranz (SDCM)	< 3 SDCM
Photobiologische Sicherheit	RG0
Bemessungslebensdauer L80B50 (t _q = 25 °C)	50.000 h
Maximale Umgebungstemperatur L80B50 = 50.000 h	25 °C

Maßzeichnung



xFlex

Pos	Φ	P	Ta (min)	Ta (max)
1	1240 lm	9 W	-20 °C	25 °C
2	2170 lm	18 W	-20 °C	25 °C

Die Lichtströme sind über die verschiedenen Stufen des xFlex einstellbar.

Hinweis: Die Werte im Bereich „Technische Daten“ beziehen sich auf die Werkseinstellung. Die Werkseinstellung ist durch **Fettdruck** hervorgehoben.

Abmessungen

Maß H	22 mm
Maß D	217 mm
Maß DE max	185 mm
Maß DE min	65 mm
Maß HE	60 mm
Nettogewicht	0,413 kg

Zubehör

Artikelbezeichnung	Artikelnummer	Produktbeschreibung
DR-SARA220 ES	0209464	Dekorring aus Edelstahl für Downlight SARA 220
DR-SARA220 SW	0209465	Dekorring aus Edelstahl schwarz pulverbeschichtet für Downlight SARA 220

Ausschreibungstext

Downlight der SARA-Produktfamilie. Lichtlenkung durch Abdeckung opal, Ausstrahlungscharakteristik symmetrisch, extrem breitstrahlend, Lichtaustritt direkt. Leuchtmittel LED-M eingebaut, Austausch durch Fachkraft möglich. Die Leuchte generiert einen Bemessungslichtstrom von 2170 lm in Lichtfarbe 830/840, Lichtstrom einstellbar: in Stufen. Die hohe LED-Lebensdauer ermöglicht einen langen Einsatz bei gleichbleibender Beleuchtungsgüte. Hohe Lichtqualität durch eine Farbortoleranz von < 3 SDCM. Lichtstrom in Stufen einstellbar von 1240 - 2170 lm. Gehäuse aus Kunststoff, Verkehrsweiß, ähnlich RAL 9016, Schutzart IP40. Abdeckung aus PMMA opal. Ein- und Anbaudownlight mit variabler Befestigungsklammer für Deckenöffnungen von 65 bis 185 mm. Für Deckenstärken von 10-20 mm. Mit elektronischem Betriebsgerät xFlex. Austausch durch Fachkraft möglich. Nennspannung 220 - 240 V AC 50 - 60 Hz.

Artikelnummer: 0322094
Artikelbezeichnung: SARA220 NDWS8308400S220
Produktkategorie: Downlight
Einsatzbereich: Bildung
Leuchtenform: rund
Maß H: 22 mm
Maß D: 217 mm
Montageart: EinbaulAnbau
Montageort: Decke
Anschlussart: Steckklemme
Art der Verdrahtung: Abschluss
Anzahl Pole: 3
Leiterquerschnitt: 0,75 - 1,5 mm²
Systemmaß: D 220
Farbe: Verkehrsweiß, ähnlich RAL 9016
Schutzart: IP40
Stoßfestigkeitsgrad: IK03
Glühdrahtprüfung: 650 °C
Zulässige Umgebungstemperatur: -20 - 25 °C
Werkstoff des Gehäuses: Kunststoff
Werkstoff der Abdeckung: PMMA opal
Art der Steuerung: xFlex
Nennspannung: 220 - 240 V
Frequenz: 50 - 60 Hz
Spannungsart: AC
Bemessungsleistung: 18,0 W
Schutzklasse: II
Lichtlenker: Abdeckung opal
Lichtaustritt: direkt
Lichtverteilung: symmetrisch
Ausstrahlungscharakteristik: extrem breitstrahlend
UGR-Klasse: > 25
Lichtstrom einstellbar: in Stufen
Bemessungslichtstrom: 2170 lm
Einstellbarer Lichtstrom: 1240 - 2170 lm
Leuchteneffizienz: 121 lm/W
Leuchtmittel: LED-M
Inklusive Leuchtmittel: Ja
Farbwiedergabeindex Ra: ≥ 80
Farbtemperatur: 3000 K/4000 K
Lichtfarbe: 830/840
Farbtemperatur einstellbar: Ja
Farbortoleranz (SDCM): < 3 SDCM
Photobiologische Sicherheit: RGO
Bemessungslebensdauer L80B50 (t_q = 25 °C): 50.000 h
Energieeffizienzklasse Leuchtmittel: