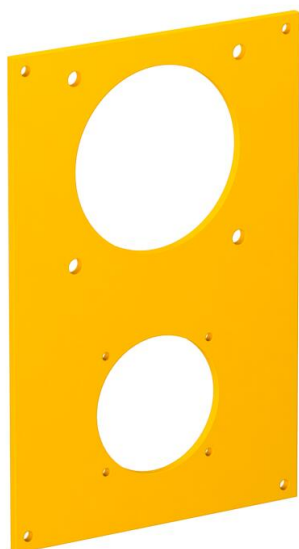


Technisches Datenblatt

Abdeckplatte VHF, für 1 x Anbausteckdose Typ ASD und 1 x CEE-Steckvorrichtung
Artikelnummer: 6109858



Abdeckplatte mit einer \varnothing 45-mm-Öffnung zum Einbau einer Anbausteckdose (Typ ASD-...) mit 38-mm-Befestigungsspur und einer \varnothing 60-mm-Öffnung zum Einbau einer CEE-Steckdose 16/32 A mit 60-mm-Befestigungsspur, inklusiv 8 Schrauben zur Gerätebefestigung.



PVC Polyvinylchlorid

Stammdaten

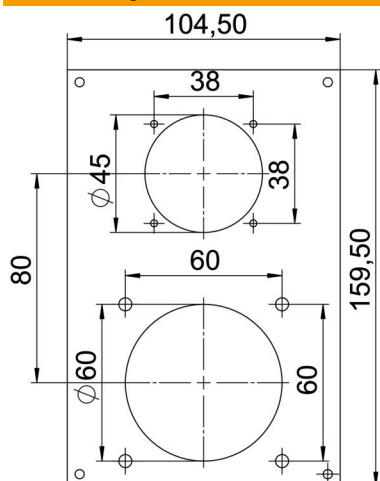
Artikelnummer	6109858
Typ	VHF-P13
Bezeichnung 1	Abdeckplatte
Bezeichnung 2	CEE + 1x Anbausteckdose 38x38
Hersteller	OBO
Dimension	166x105mm
Farbe	rapsgelb; RAL 1021
Werkstoff	Polyvinylchlorid
Kleinste VK-Einheit	1
Mengeneinheit	Stück
Gewicht	7,4 kg
Gewichtseinheit	kg/100 St.
CO ₂ Fußabdruck (GWP) Cradle-to-Gate	0,2057 kg CO ₂ e / 1 Stück

Technisches Datenblatt

Abdeckplatte VHF, für 1 x Anbausteckdose Typ ASD und 1 x CEE-Steckvorrichtung
Artikelnummer: 6109858



Abmessungen



Länge	159,5 mm
Breite	104,5 mm
Höhe	3 mm

Technische Daten

Anzahl der Einheiten	2
Bauform Öffnung	rund
Befestigungsart	aufschraubbar
Blindeckel	nein
Halogenfrei	nein
Installationstechnik	sonstige
Schutzart	IP20