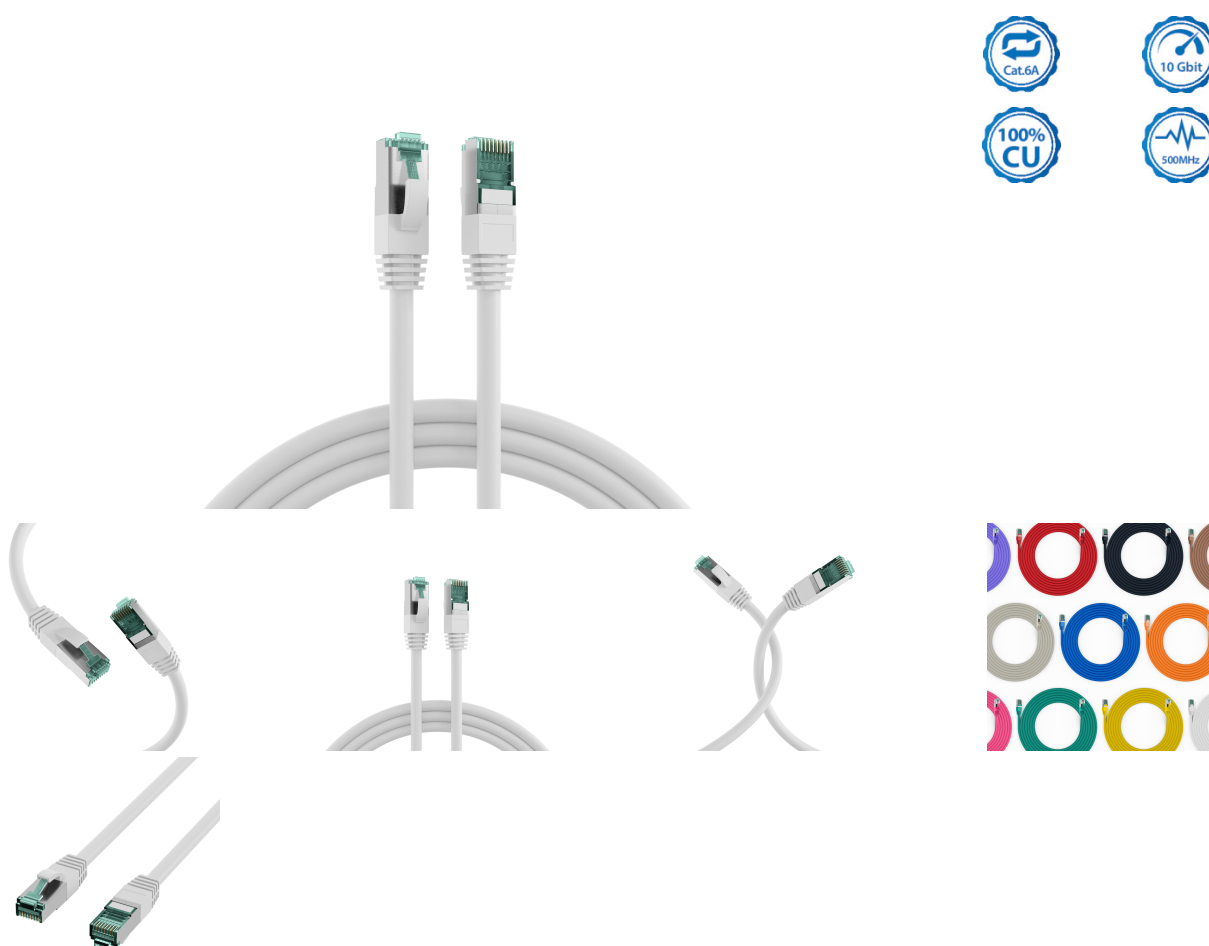


# DATENBLATT

## RJ45 Patchkabel Cat.6A S/FTP LSZH weiß 15m



### Beschreibung

Das Cat.6A (TIA) LAN-Kabel der Marke EFB-Elektronik unterstützt 10Gbit. Die S/FTP-Abschirmung schützt zuverlässig vor Störeinflüssen und sorgt für eine gute Signalqualität. Da es sich um ein Cat.6A (TIA) Patchkabel handelt, bietet es einen Frequenzbereich von bis zu 500MHz, was eine hohe Datenübertragungsleistung zur Verfügung stellt.

- Störsicherheit in elektromagnetisch belasteten Umgebungen erhöhen - doppelte Schirmung (S/FTP) verbessert die EMV-Reserve, senkt die Anfälligkeit für Einstrahlungen und stabilisiert die Übertragung bei paralleler Leitungsführung.
- Brandschutzanforderungen normkonform abdecken - flammwidriges Kabelverhalten nach IEC60332-1 reduziert die Brandausbreitung im Fehlerfall und unterstützt die Einhaltung gängiger Installationsvorgaben.
- Endgeräte über ein Kabel versorgen und anbinden - reduziert Verkabelungsaufwand, weil Daten und Leistung über 4PPoE nach IEEE802.3bt auf einer Leitung übertragen werden (weniger Netzteile/Steckdosen, schnellere Montage).

### Produktbeschreibung

Das S/FTP Patchkabel besitzt eine zweifache Abschirmung, die wirksam elektromagnetische Störeinflüsse reduziert.

Dieses Datenblatt wurde maschinell am 24-04-2026 erzeugt. Technische Änderungen vorbehalten.



# DATENBLATT

## RJ45 Patchkabel Cat.6A S/FTP LSZH weiß 15m

Der Temperaturbereich des Kabels liegt bei -20 – 60 °C. Die vielfältigen Einsatzmöglichkeiten werden durch den Biegeradius von >30 mm unterstützt. Das Patchkabel weist die Schutzart IP20 auf. Der LSZH-Mantel ist halogenfrei und raucharm. Im Brandfall minimiert er die Rauchentwicklung und erhöht die Sicherheit in Innenräumen.

### Technische Details

- Cat.6A (TIA)
- Steckverbindung: RJ45 8(8) auf RJ45 8(8) mit grünen RJ45-Steckern
- Schirmung: S/FTP Kabel mit 4x2 x AWG27/7
- Kabelform: rund
- Pinbelegung: 1:1 nach TIA/EIA 568B
- Entspricht der PoE-Klasse: PoE nach IEEE802.3af, PoE+ nach IEEE802.3at und 4PPoE nach IEEE802.3bt
- Vergoldete Kontakte
- Mantel: Mantelmaterial aus LSZH
- Außendurchmesser: 6,0 mm
- Mit einer angespritzten Knickschutztüle
- Brandschutz: flammwidrig nach IEC60332-1, raucharm nach IEC61034, halogenfrei nach IEC60754-2
- Schutzart: IP20
- Mit einem punktuellen Schirmkontakt
- Mit Rasthebelschutz
- Steckzyklen: ≥750
- Mit Längenaufdruck
- Marke: EFB-Elektronik

### Technische Eigenschaften

AWG-Querschnitt	27/7
Ausführung	geschirmt
Ausführung flammwidrig	nach IEC60332-1
Außendurchmesser des Kabels	6,0 mm
Bandbreite	500MHz
Belegung	nach TIA/EIA 568B
Betriebs-/Bemessungsspannung	max. 50 V DC
Biegeradius	>30 mm
Chemisch beständig	Nein
Einsatzort	Industrial Ethernet
Farbe der Knickschutztüle	weiß
Geeignet für Schutzart (IP)	IP20
Gesamtabschirmung	80 %
Halogenfrei	nach IEC60754-2
Harmonisierte Norm	EN 50575
Impedanz	100 ±15 Ω
Isolationswiderstand	10 MΩ

Dieses Datenblatt wurde maschinell am 24-04-2026 erzeugt. Technische Änderungen vorbehalten.



# DATENBLATT

## RJ45 Patchkabel Cat.6A S/FTP LSZH weiß 15m

Kabelaufdruck	Cat.6A PATCH S/FTP 4x2xAWG27/7 LSZH ISO/IEC11801 ANSI/TIA-568-C.2 *10Gigabit Ethernet* www.efb-elektronik.de
Kabelform	rund
Kabelkonstruktion	4x2
Kabeltyp	S/FTP
Kategorie	6A (TIA)
Knickschutztülle	angespritzt
Kontakte	Vergoldet
Kontaktwiderstand	30 mΩ
Leitermaterial	Kupfer
Leiterwiderstand DC	185 Ω/km
Längenaufdruck	Ja
Mantel-Farbe	weiß
Mantel-Material	LSZH
NVP-Wert	74 %
Ozon beständig	Nein
Pinbelegung	1:1
Prüfspannung	1000 (V DC, 1min) Ader/Ader und Ader/Schirm
Rasthebelschutz	Ja
Raucharm	nach IEC61034
Rohkabel	Cat.6A
Schirmkontaktierung	PunktueLLer Schirmkontakt
Schleifenwiderstand	370 Ω/km
Silikonfrei	Ja
Steckertyp	RJ45 Standard grün
Steckverbinder	IEC 60603-7-51
Steckverbindertyp Anschluss 1	RJ45 8(8)
Steckverbindertyp Anschluss 2	RJ45 8(8)
Steckzyklen	≥750
Strombelastbarkeit	max. 1 A
Temperaturbereich	-20 - 60 °C
UL approbiert	Nein
UV beständig	Nein
Verkabelungsstandard	EN50173
Widerstandsunsymmetrie	3 %
Ölbeständig	Nein
Übertragung	10Gbit

Dieses Datenblatt wurde maschinell am 24-04-2026 erzeugt. Technische Änderungen vorbehalten.



# DATENBLATT

## RJ45 Patchkabel Cat.6A S/FTP LSZH weiß 15m

### Verfügbare Varianten

ArtNr.	Bezeichnung	Länge	POE Klasse	Längentoleranz
MK6001.0,15W	RJ45 Patchkabel Cat.6A S/FTP LSZH weiß 0,15m	0,15 m	PoE nach IEEE802.3af;PoE nach IEEE802.3at;4PPoE nach IEEE802.3bt	±5 %
MK6001.0,25W	RJ45 Patchkabel Cat.6A S/FTP LSZH weiß 0,25m	0,25 m	PoE nach IEEE802.3af;PoE nach IEEE802.3at;4PPoE nach IEEE802.3bt	±5 %
MK6001.0,5W	RJ45 Patchkabel Cat.6A S/FTP LSZH weiß 0,5m	0,5 m	PoE nach IEEE802.3af;PoE nach IEEE802.3at;4PPoE nach IEEE802.3bt	±5 %
MK6001.1W	RJ45 Patchkabel Cat.6A S/FTP LSZH weiß 1m	1,0 m	PoE nach IEEE802.3af;PoE nach IEEE802.3at;4PPoE nach IEEE802.3bt	±5 %
MK6001.1,5W	RJ45 Patchkabel Cat.6A S/FTP LSZH weiß 1,5m	1,5 m	PoE nach IEEE802.3af;PoE nach IEEE802.3at;4PPoE nach IEEE802.3bt	±5 %
MK6001.2W	RJ45 Patchkabel Cat.6A S/FTP LSZH weiß 2m	2,0 m	PoE nach IEEE802.3af;PoE nach IEEE802.3at;4PPoE nach IEEE802.3bt	±5 %
MK6001.3W	RJ45 Patchkabel Cat.6A S/FTP LSZH weiß 3m	3,0 m	PoE nach IEEE802.3af;PoE nach IEEE802.3at;4PPoE nach IEEE802.3bt	±5 %
MK6001.5W	RJ45 Patchkabel Cat.6A S/FTP LSZH weiß 5m	5,0 m	PoE nach IEEE802.3af;PoE nach IEEE802.3at;4PPoE nach IEEE802.3bt	±5 %
MK6001.7,5W	RJ45 Patchkabel Cat.6A S/FTP LSZH weiß 7,5m	7,5 m	PoE nach IEEE802.3af;PoE nach IEEE802.3at;4PPoE nach IEEE802.3bt	±5 %
MK6001.10W	RJ45 Patchkabel Cat.6A S/FTP LSZH weiß 10m	10,0 m	PoE nach IEEE802.3af;PoE nach IEEE802.3at;4PPoE nach IEEE802.3bt	±5 %
MK6001.15W	RJ45 Patchkabel Cat.6A S/FTP LSZH weiß 15m	15,0 m	PoE nach IEEE802.3af;PoE nach IEEE802.3at	±5 %
MK6001.20W	RJ45 Patchkabel Cat.6A S/FTP LSZH weiß 20m	20,0 m	PoE nach IEEE802.3af;PoE nach IEEE802.3at	±5 %
MK6001.25W	RJ45 Patchkabel Cat.6A S/FTP LSZH weiß 25m	25,0 m	PoE nach IEEE802.3af	±5 %
MK6001.30W	RJ45 Patchkabel Cat.6A S/FTP LSZH weiß 30m	30,0 m	PoE nach IEEE802.3af	±5 %
MK6001.50W	RJ45 Patchkabel Cat.6A S/FTP LSZH weiß 50m	50,0 m	Nein	±5 %

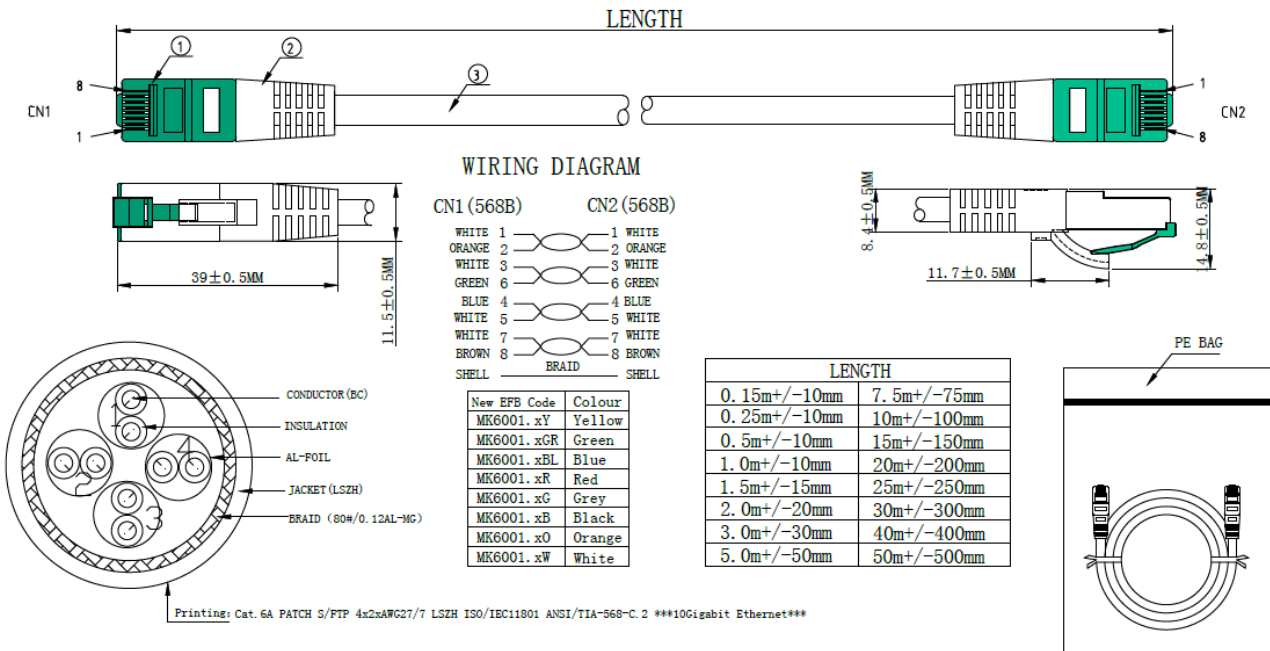
### Zeichnungen

Dieses Datenblatt wurde maschinell am 24-04-2026 erzeugt. Technische Änderungen vorbehalten.



# DATENBLATT

## RJ45 Patchkabel Cat.6A S/FTP LSZH weiß 15m



Dieses Datenblatt wurde maschinell am 24-04-2026 erzeugt. Technische Änderungen vorbehalten.

