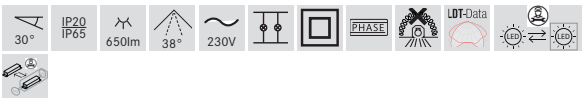
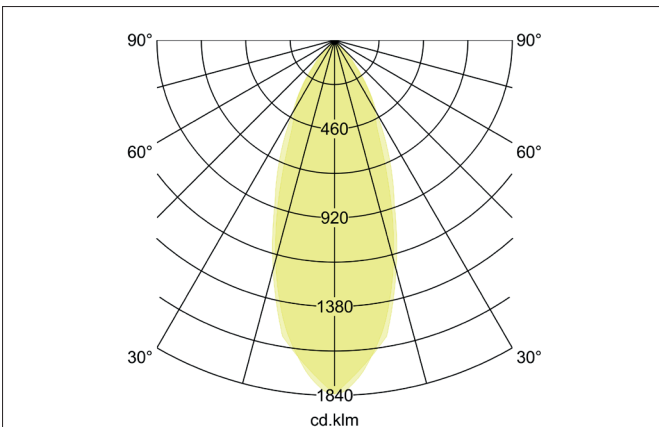
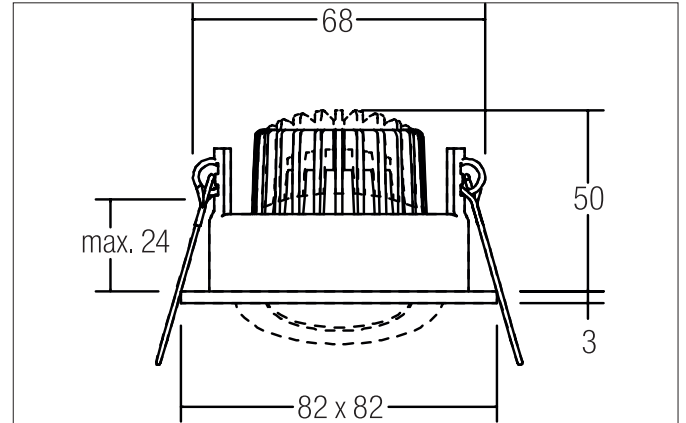


DAMITA-S LED-Einbaustrahler, IP65, Phasenabschnitt dimmbar
 Artikel-Nr. 39355073

Licht.
 Für Generationen.



Ausschreibungstext
 Quadratisches LED-Einbaustrahler, IP65, Phasenabschnitt dimmbar, werkzeugloser Deckeneinbau mittels Einbaufedern. Deckenausschnitt Ø 68 mm, Einbautiefe 50 mm, Länge 82 mm, Breite 82 mm, Gewicht 0,219 kg, Reflektor silber mit rotationssymmetrisch tief-breitstrahlender Lichtstärkeverteilung. Optimale Lichtverteilung durch eine Kunststoff transparent Abdeckung., Bemessungslichtstrom 650 lm, Bemessungsleistung 1 x 6 W, Leuchten-Lichtausbeute 108 lm/W, Lichtfarbe warmweiß, ähnlichste Farbtemperatur (CCT) 3.000 K, allgemeiner Farbwiedergabeindex CRI > 80, Lebensdauer L80/B20 bei 25 °C: 50.000 h, Gehäusewerkstoff: Aluminium / Stahl / Silikonkautschuk / Kunststoff, Farbe: weiß, zulässige Umgebungstemperatur (ta): -20 °C - +25 °C, Schutzklasse (EN 61140): II, Schutzart (DIN EN 60529): IP65 bei Einbau in geschlossenen Decken. Mit elektronischem Betriebsgerät, Phasenabschnitt dimmbar.

DAMITA-S LED-Einbaustrahler, IP65, Phasenabschnitt dimmbar

Artikel-Nr. 39355073

Licht.
Für Generationen.

Artikeldaten	
Artikel-Nr.	39355073
GTIN	4251433928256
Serienname	DAMITA-S
Kurzbeschreibung	LED-Einbaustrahler, IP65, Phasenabschnitt dimmbar
Material	Aluminium / Stahl / Silikonkautschuk / Kunststoff
Farbe	weiß
Ausführung der Oberfläche	matt
Form	quadratisch
Einbaudurchmesser	68 mm
Einbautiefe	50 mm
Länge	82 mm
Breite	82 mm
Aufbauhöhe	3 mm
Nettogewicht	0,219 kg

Lichttechnik	
Farbtemperatur	3.000 K
Lichtfarbe	weiß
Lichtaustritt	direkt
Lichtstrom	650 lm
Systemeffizienz	108 lm/W
Farbwiedergabe	CRI > 80
Reflektor	hochglänzend
Reflektorfarbe	silber
Abstrahlwinkel	38°
Lichtverteilung	symmetrisch
Farbtemperatur einstellbar	nein

Betriebstechnik Leuchte	
Systemleistung	6 W
Spannungsart	AC
AC Nennspannung max.	230 V
Frequenz max.	50 Hz
Leuchtmittel	LED
Ausführung	ohne Fassung
Schutzklasse	II
Schutzart raumseitig	IP65
Schutzart deckenseitig	IP20
Dimmbar	Ja
Ansteuerung	Phasenabschnitt
Leuchtmittelwechsel möglich	Die Lichtquelle dieser Leuchte darf nur vom Hersteller oder einem von ihm beauftragten Servicetechniker oder einer vergleichbar qualifizierten Person ersetzt werden.
Lebensdauer L80/B20 bei 25 °C	50.000 h

Montagetechnik	
Montageart	Einbaumontage
Montageort	Deckenmontage
Verstellbarkeit	schwenkbar
Schwenkwinkel	30°
Max. Deckenstärke	24 mm
Weitere Hinweise	keine Abdeckung mit Wärmedämmmaterial
Werkstoff der Abdeckung	Kunststoff transparent

DAMITA-S LED-Einbaustrahler set, IP65, Phasenabschnitt dimmbar
Artikel-Nr. 39355073Licht.
Für Generationen.

Logistische Daten	
Bruttogewicht	0,269 kg
Länge Verpackung	100 mm
Breite Verpackung	100 mm
Höhe Verpackung	100 mm
Entsorgung am Ende der Lebensdauer	Das Produkt darf nicht mit dem Hausmüll entsorgt werden. Sie sind verpflichtet, solche Elektro-Altgeräte separat zu entsorgen. Informieren Sie sich bitte bei Ihrer Kommune über die Möglichkeiten der geregelten Entsorgung. Mit der getrennten Entsorgung führen Sie die Altgeräte dem Recycling oder anderen Formen der Wiederverwertung zu. Sie helfen damit zu vermeiden, dass u. U. belastende Stoffe in die Umwelt gelangen.