

Bedienungs- und Montageanleitung für B.E.G.-AL1 Automatikleuchte

1. Funktionsweise

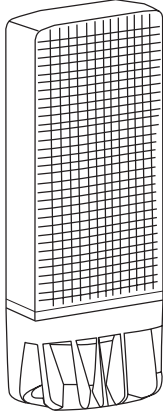
Die LUXOMAT® Automatikleuchte AL1 ergänzt in konsequenter Weise das Automatic Lichtschalter Programm LUXOMAT® für die Fälle in denen keine Leuchte vorhanden ist, oder die vorhandene Leuchte durch eine Automatikleuchte ersetzt werden soll.

Ein geschmackvolles Design gestattet auch den Einsatz als repräsentative Leuchte oder als Dekorleuchte.

Für innen und außen geeignet.

Und so funktioniert die Automatikleuchte:

Jeder Mensch hat eine Körpertemperatur und strahlt infolgedessen (unsichtbar) Wärme ab. Bewegt er sich im Erfassungsbereich der Automatikleuchte, so löst deren hochentwickelte Sensorelektronik einen Schaltvorgang aus, der die Leuchte automatisch einschaltet. Nach einer vorwählbaren Zeit zwischen 4 Sek. und 10 Min. schaltet die Automatikleuchte sich selbst wieder aus. Ein eingebauter Lichtfühler ermöglicht ständige Schaltbereitschaft bei Tag und Nacht oder nur bei Nacht.



Anwendungsgebiete:

Haus und Heim -Außenbeleuchtung, Kellertreppen, Garagen, Treppenhäuser, Flure, Gänge, Büros etc.

Elektromagnetische Verträglichkeit (EMV):

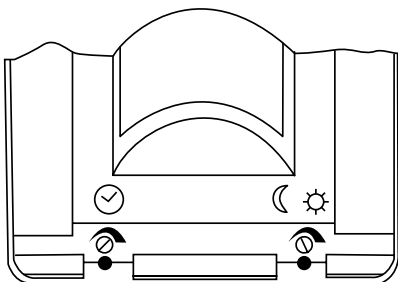
Es ist nicht auszuschließen, daß in direkter Nachbarschaft von starken Funksendern (z.B. Hobbyfunkern, Taxizentralen, Handy's etc.) Fehlschaltungen erzeugt werden können. Diese Phänomene verursachen jedoch keine Defekte in der Sensorelektronik. Sollte es je zu einer solchen Fehlschaltung kommen, so schaltet der Bewegungsmelder nach Verschwinden der HF-Störquelle automatisch wieder aus.

4. Einstellungen

Einfach einzustellen, da die Bedielemente von außen erreichbar sind.

Wichtig: Vorher jedoch den Schutzgrill entsprechend Detail-Zeichnung Abb. 1 abnehmen.

- Der Drehknopf ist durch das Uhrensymbol gekennzeichnet. Kleine Zeiten bis 4 Sek. im Gegenuhrzeiger, lange Zeiten bis 10 Min. im Uhrzeigersinn einstellen. Linksanschlag bedeutet kürzeste Zeit, Rechtsanschlag bedeutet längste Zeit.
- Für Tag/Nachtschaltung, Drehknopf entweder auf Sonnensymbol für Tag und Nacht oder auf Mondsymbol für Nachtschaltung einstellen. Der Zwischenbereich kann für verschiedene Helligkeitswerte benutzt werden.
- Eigenlichtsicher, das heißt, das von der Automatikleuchte geschaltete Licht hat keine Rückwirkung auf den Lichtfühler (Dämmerungsschalter).
- Zusätzlicher Klemmenanschluß, um eventuell weitere Leuchten oder andere elektrische Verbraucher zu schalten, bis maximal 1000 VA, auch zum Schalten von Leuchtstofflampen geeignet (jedoch keine parallel kompensierten Leuchten).



2. Montage

Abnehmen der transparenten Wanne:

Führen Sie einen möglichst breiten Schraubendreher vorsichtig in die seitlich gelegenen Aussparungen der Wanne ein. NICHT DREHEN sondern den Schraubendreher leicht zur Seite nach außen neigen, der Wannenschluß springt von alleine auf. Dies an allen vier Aussparungen ausführen. Siehe Detailzeichnung Abb. 1.

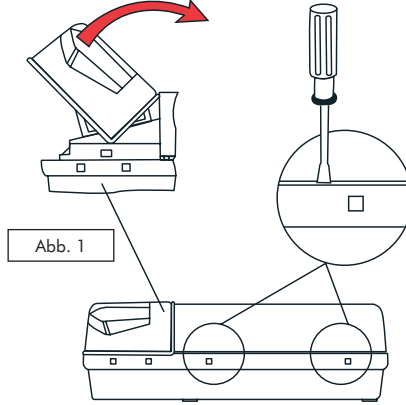


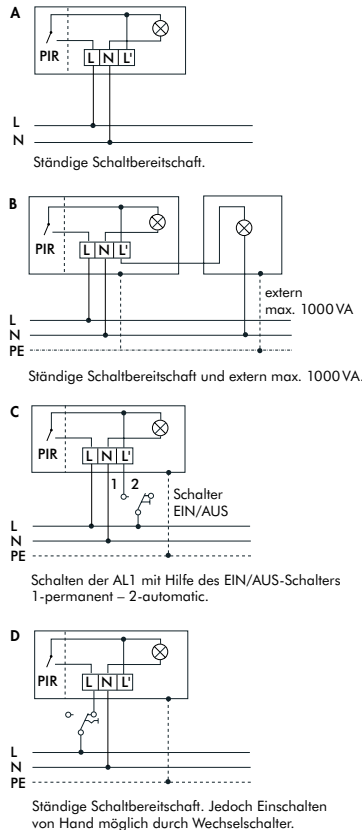
Abb. 1

Befestigung der Leuchte:

Zunächst die transparente Wanne abnehmen. Benutzen Sie zur Befestigung zwei der drei vorgesehenen Befestigungslöcher (zwei im oberen Lampenbereich und eins im Anschlußbereich, Nähe Erdklemme). Verwendete Löcher entsprechend aufstoßen oder aufbohren. Zur Montage liegen Schrauben, Dübel und Dichtungsringe in zwei Sätzen bei.

Vor dem elektrischen Anschluß sind die anzuschließenden, stromführenden PVC-Leitungen mit den beigefügten Silicon-Schläuchen zu überziehen um eine Beeinträchtigung der Isolation durch Wärme zu vermeiden.

5. Schaltbilder

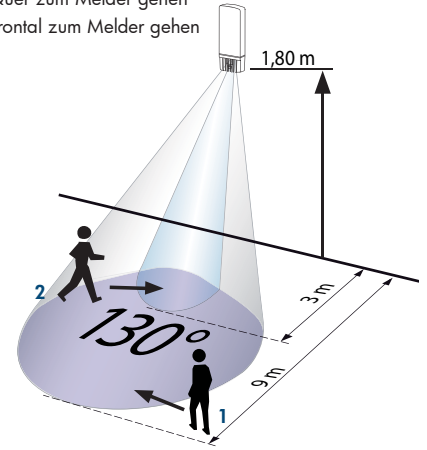


3. Reichweite

Die Reichweite kann gemäß nachstehender Tabelle durch die entsprechende Montagehöhe eingestellt werden.

Montagehöhe [m]	Mittlere Reichweite ca.-Werte [m]
2,50	9,50
2,40	8,50
2,30	7,50
2,20	6,50
2,10	5,50
2,00	4,50
1,90	3,50
1,80	2,50

- 1 Quer zum Melder gehen
- 2 Frontal zum Melder gehen



6. Technische Daten

- **Netzspannung:** 230 V +6%/-10% / 50 Hz
- **Erfassungsbereich:** vertikal, 130°
- **Reichweite:** max. 9 m beim Gehen quer zum Melder
- **Leuchtmittel:** 60 W / E27
- **Nachlaufzeit:** 4 Sek. - 10 Min.
- **Einstellbarer Dämmerungsschalter:** ca. 2 - 1000 Lux
- **Umgebungstemperatur:** -25°C bis +50°C
- **Schutzart/-klasse:** IP44 / I / CE
- **Abmessungen:** L 95 x B 110 x H 315 mm
- **Gehäuse:** aus hochwertigem UV-beständigem Polycarbonat

7. Artikel / Art.-Nr.

Typ	Farbe	Art.-Nr.
AL1 130	weiß	91400
AL1 130	braun	91401
AL1 130	schwarz	91402