

## Dachlüftereinheiten für 483 mm (19") Netzwerkschränke der Unique Serie & Netzwerk- und Serverschränke der Dynamic Basic Serie



✓ Einfache Montage & Inbetriebnahme

✓ inkl. regelbarem Thermostat

✓ wahlweise 2 oder 4 Lüfter

✓ Erhältlich in Grau und Schwarz

### Kurzbeschreibung

Dachlüftereinheiten für 483 mm (19") Netzwerkschränke Unique Serie & Netzwerk- und Serverschränke Dynamic Basic, 2 Lüfter oder 4 Lüfter

### Features

- Gehäuse aus robustem Stahlblech
- Lüfter mit Gitterabdeckung
- Geräuschpegel: 47 dB/m
- Inkl. Thermostat, einstellbar von 0 °C bis zu +70 °C
- Ein-/Ausschalter
- Luftdurchsatz: 4,6 bzw. 9,2 m<sup>3</sup>/min.
- Wahlweise 2 oder 4 bereits installierte Lüfter
- 1,8 m Zuleitung mit Schutzkontaktstecker

### Produktübersicht

Die Dachlüftereinheiten sind geeignet für alle Netzwerkschränke der Unique Serie, sowie alle Netzwerk- und Serverschränke der Dynamic Basic Serie. Die Installation im Dachmodul des Schrankes kann schnell und einfach vorgenommen werden. Ein Schalter, sowie ein regelbares Thermostat, sorgen für optimale Anpassungsmöglichkeiten. Das Modell ist erhältlich in den Standardfarben Grau (RAL 7035), sowie Schwarz (RAL 9005), wahlweise mit zwei oder vier Lüftern ausgerüstet.

### Artikelnummer Information

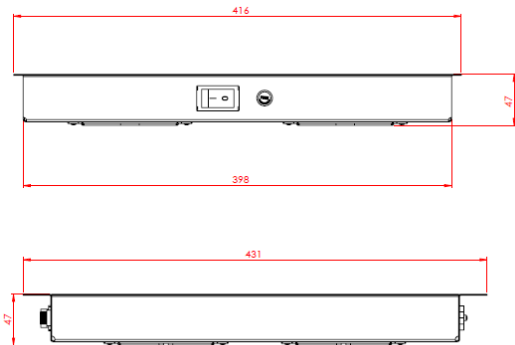
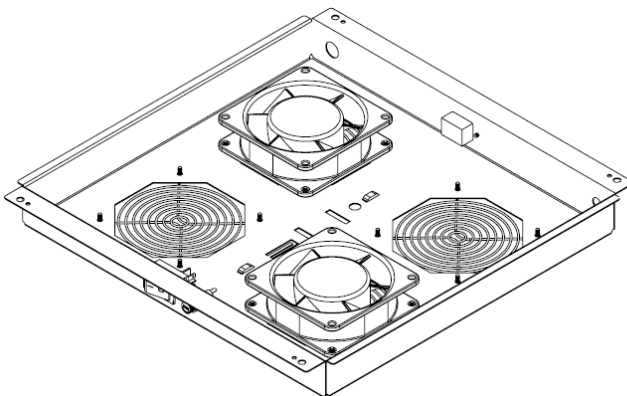
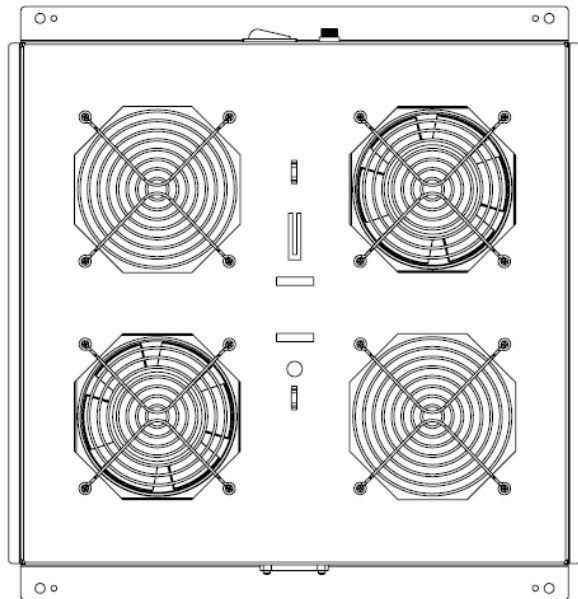
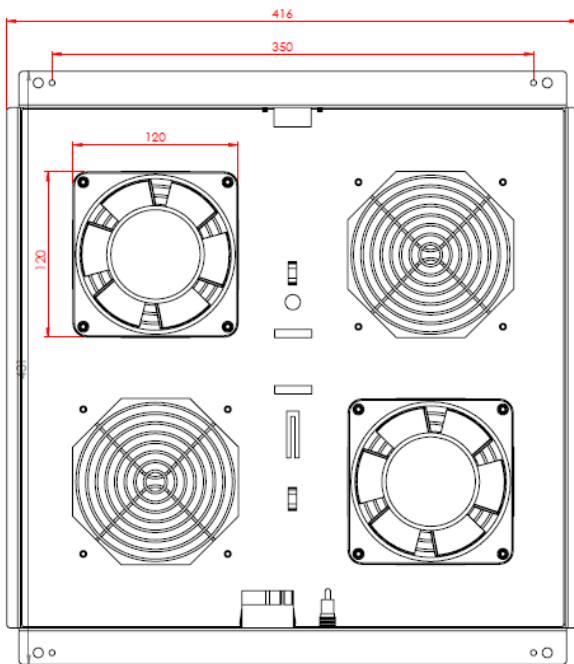
| Artikelnummer   | Farbe              | Produktabmessungen<br>HxBxT in mm | Anzahl der verbauten<br>Lüfter |
|-----------------|--------------------|-----------------------------------|--------------------------------|
| DN-19 FAN-2-N   | Grau (RAL 7035)    | 45x430x415 mm                     | 2                              |
| DN-19 FAN-2-B-N | Schwarz (RAL 9005) |                                   | 2                              |
| DN-19 FAN-4-N   | Grau (RAL 7035)    |                                   | 4                              |
| DN-19 FAN-4-B-N | Schwarz (RAL 9005) |                                   | 4                              |

## Produktabbildungen

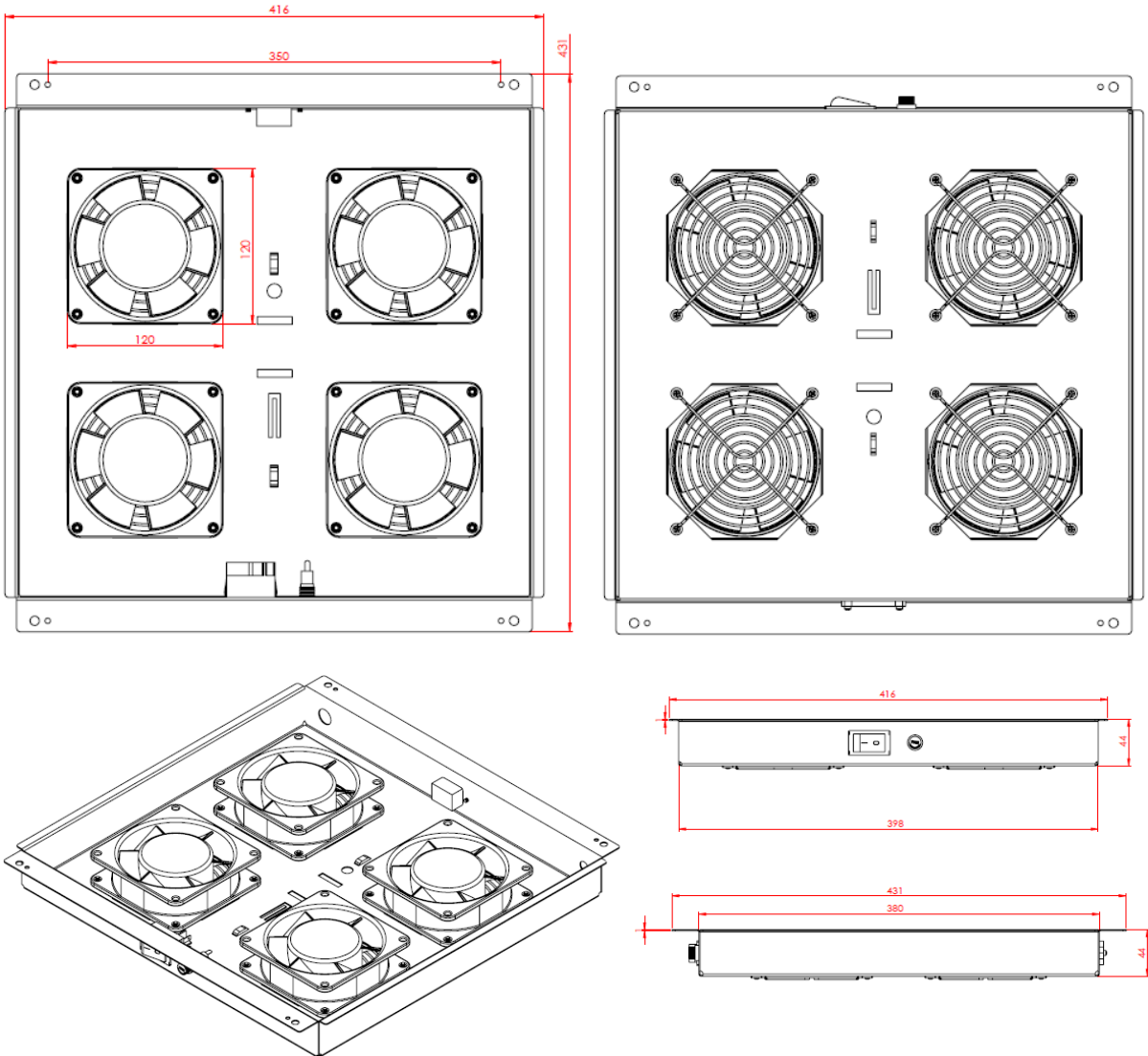


## Technische Zeichnungen

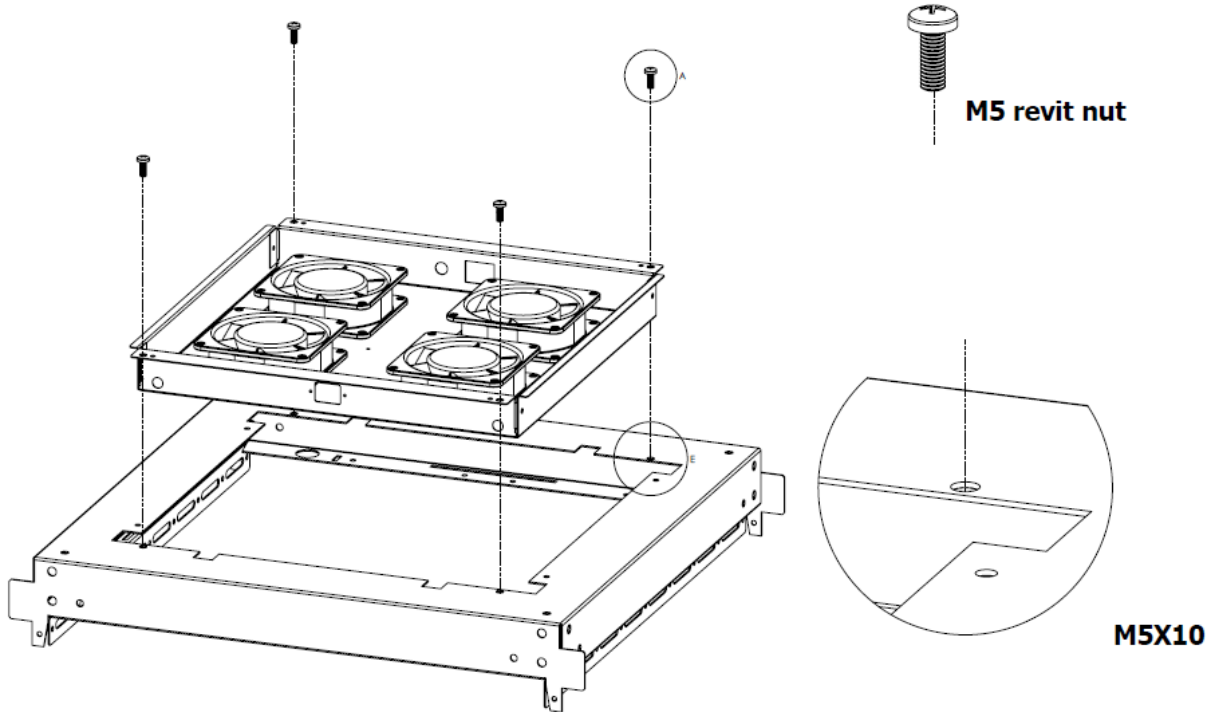
### DN-19 FAN-2-N



## DN-19 FAN-4-N



Montageanleitung für Netzwerkschränke der Unique Serie



Montageanleitung für Netzwerk- & Serverschränke der Dynamic Basic Serie

