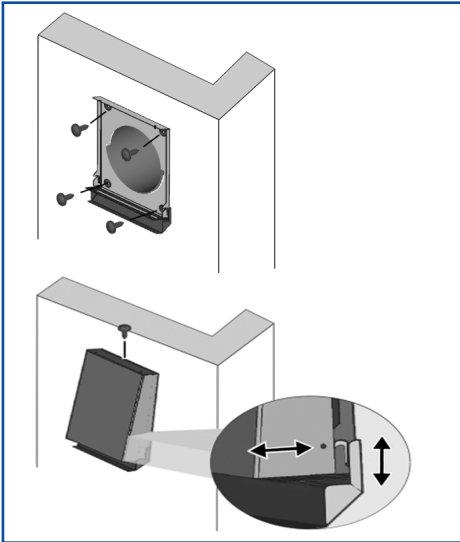


# DE Montagehinweise PP 60-Luftleitblech

Für Fach-  
installateure



## DE Zubehör-Montagehinweise PP 60-Luftleitblech



Diese Montagehinweise gelten nur in Kombination mit der Montageanleitung **PP 60-Rohbausset**. Lesen und befolgen Sie unbedingt die dort genannten Sicherheitsinstruktionen.

### 1 Lieferumfang

PP 60-Luftleitblech, Montagehinweise.

### 2 Bestimmungsgemäße Verwendung

Zubehörkomponente für die PP 60-Luftabführung (Fortluft). Ausströmende, feuchte Luft wird von der Wand abgehalten. Dies reduziert Verschmutzungen an der Außenfassade, zum Beispiel durch Algenbildung.



Service  
☎ +49 7720 694-0  
technik@maico.de



Ersatzteile  
☎ +49 7720 694-445  
ersatzteilservice@maico.de



Bestellung  
☎ +49 7720 694-444  
bestellung@maico.de

### 3 Einbauhinweise

Das Luftleitblech wird zwischen den Wandrahmen der Außenabdeckung und der Außenfassade eingesetzt und mit den Befestigungsschrauben der Außenabdeckung angeschraubt. Falls erforderlich ist passendes Befestigungsmaterial bauseitig bereitzustellen.

### 4 Montage

#### ⚠ WARNUNG

##### Verletzungsgefahr bei Arbeiten in der Höhe.

→ Benutzen Sie geeignete Aufstiegshilfen (Leitern). Die Standsicherheit ist zu gewährleisten, die Leiter ggf. durch eine 2. Person zu sichern.

→ Sorgen Sie dafür, dass Sie sicher stehen und sich niemand unterhalb des Gerätes aufhält.

#### ⚠ VORSICHT



##### Verletzungsgefahr beim Umgang

mit scharfkantigen Gehäuseteilen,  
z. B. bei Edelstahlabdeckungen  
→ Schutzhandschuhe benutzen.

**Nachträgliche Montage des Luftleitblechs:**  
Montageabfolge bei bereits montierter Außenabdeckung.

1. Außenabdeckung vom Wandrahmen abnehmen. Dazu Schraube entfernen, Abdeckung leicht anheben und gleichmäßig nach vorne abziehen.
2. Die 2 oberen Befestigungsschrauben des Wandrahmens lösen, die 2 unteren Befestigungsschrauben entfernen.
3. Wandrahmen unten nach vorne schwenken. Falls der Wandrahmen mit Silikon angebracht ist den Silikonstreifen entfernen.



4. Luftleitblech von unten unter den Wandrahmen schieben, so dass die Befestigungslöcher des Rahmens und des Luftleitblechs übereinstimmen.
5. Wandrahmen/Luftleitblech fest mit der Wand verschrauben.
6. Den unteren Teil des Wandrahmens zur Wand hin dauerelastisch und witterungsbeständig abdichten, z. B. mit Silikon. Geeignetes Dichtungsmaterial ist bauseitig bereitzustellen.
7. Außenabdeckung bis zum Anschlag in die Führungsschienen des Wandrahmens schieben und hinten auf den Wandrahmen herunterdrücken.
8. Außenabdeckung mit Wandrahmen verschrauben (1x Edelstahlschraube).

### Empfehlungen

- Nicht lackierte Edelstahl-Außenabdeckungen vor der Montage gründlich reinigen (Entfernen von Staub und Fingerabdrücken) und mit etwas Öl (z. B. Edelstahl Pflege-Öl) einreiben.
- Zur Vermeidung von Schmutzablagerungen an der Fassade im Bereich der Außenabdeckung ein wasserabweisendes Putzsystem anbringen.

#### Impressum

© Maico Elektroapparate-Fabrik GmbH.  
Deutsche Originalanleitung. Druckfehler, Irrtümer  
und technische Änderungen vorbehalten.