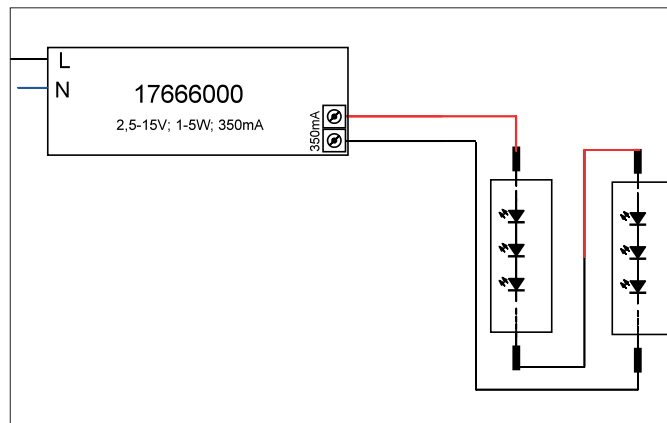
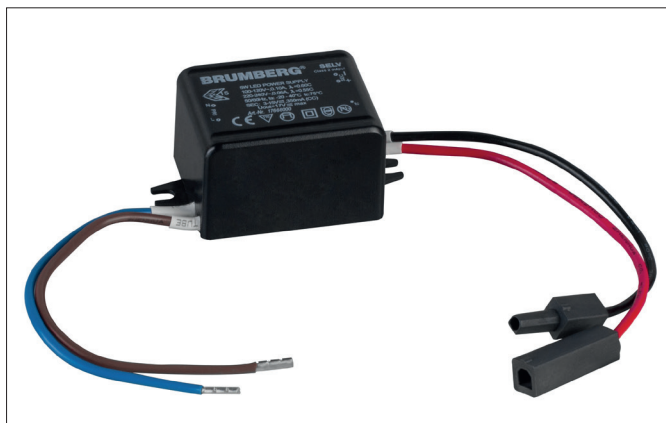


LED-Konverter 350 mA, schaltbar

Artikel-Nr. 17666000

Licht.
Für Generationen.



Ausschreibungstext

LED-Konverter 350 mA, schaltbar. Dieser Konverter ist durch Sicherungseinrichtungen gegen Überspannung und Kurzschluss sowie thermische und elektrische Überlastung geschützt. Maximale Leitungslänge sekundärseitig: 2.000 mm. Material: Kunststoff, Schutzart: nach DIN EN 60529: IP20, Schutzklasse: (EN 61140) II, Spannung: 230V AC 50Hz, Leistung: 5W, Art der Dimmung: schaltbar.

Artikeldaten	
Artikel-Nr.	17666000
GTIN	4250047778219
Kurzbeschreibung	LED-Konverter 350 mA, schaltbar
Material	Kunststoff
Länge	52 mm
Breite	30 mm
Aufbauhöhe	23 mm
Lieferumfang	Plug&Play-Ausführung mit 110 mm P&P-Ausgangsleitung
Nettogewicht	0,045 kg

LED-Konverter 350 mA, schaltbar

Artikel-Nr. 17666000

Licht.
Für Generationen.

Betriebstechnik Betriebsgeräte	
AC Nennspannung min.	100 V
AC Nennspannung max.	240 V
Frequenz max.	50 Hz
Strom	350 mA
Schutzklasse	II
Schutzart	IP66
Einschaltstrom	30A
Leistung min	1 W
Leistung	4,2 W
Ansteuerung	schaltbar
Umgebungstemperatur (ta)	-20 °C bis +50 °C
Messpunkt (tc)	max. +85 °C

Montagetechnik	
Prüfzeichen	ENEC 15
Weitere Hinweise	keine Abdeckung mit Wärmedämmmaterial
Anwendung	Indoor

Logistische Daten	
Bruttogewicht	0,061 kg
Länge Verpackung	45 mm
Breite Verpackung	40 mm
Höhe Verpackung	80 mm
Entsorgung am Ende der Lebensdauer	Das Produkt darf nicht mit dem Hausmüll entsorgt werden. Sie sind verpflichtet, solche Elektro-Altgeräte separat zu entsorgen. Informieren Sie sich bitte bei Ihrer Kommune über die Möglichkeiten der geregelten Entsorgung. Mit der getrennten Entsorgung führen Sie die Altgeräte dem Recycling oder anderen Formen der Wiederverwertung zu. Sie helfen damit zu vermeiden, dass u. U. belastende Stoffe in die Umwelt gelangen.