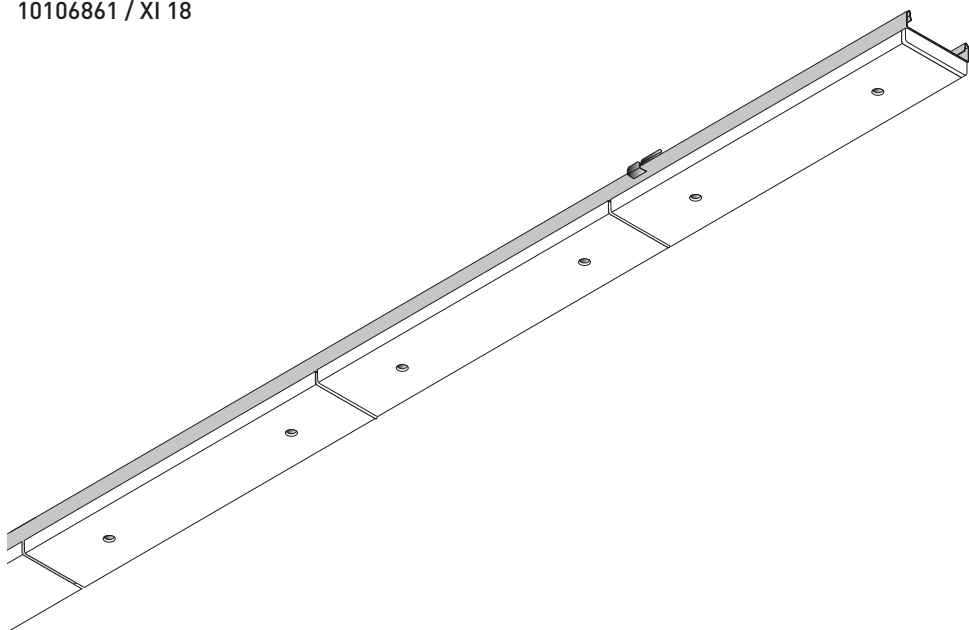




- Ⓝ **Montageanleitung**
- Ⓝ **Mounting instructions**
- Ⓝ **Instructions de montage**
- Ⓝ **Istruzioni di montaggio**
- Ⓝ **Instrucciones de montaje**
- Ⓝ **Montagehandleiding**
- Ⓝ **Instrukcja montażu**

# 7650 ...LED... 7650Act ...LED10000...

10106861 / XI 18



## Ⓝ **QR-Code**

Der QR-Code führt zu unserem E-Line-Montagevideo.  
Dieses Montagevideo ersetzt nicht die Montageanleitung.



## Ⓝ **QR code**

The QR code leads to our E-Line mounting video.  
This mounting video does not replace the mounting instructions.

## Ⓝ **Code QR**

Le code QR vous permet d'accéder à la vidéo de montage E-Line.  
Cette vidéo de montage n'a pas pour but de remplacer les instructions de montage.

## Ⓝ **Codice QR**

Il codice QR permette di accedere al nostro video su come montare E-Line che comunque non può rimpiazzare le istruzioni di montaggio.

## Ⓝ **Código QR**

El código QR le lleva a nuestro vídeo de montaje del E-Line.  
Este vídeo de montaje no sustituye el manual de montaje.

## Ⓝ **QR-code**

De QR-code leidt naar onze E-Line-montagevideo.  
Deze montagevideo komt niet in de plaats van de montagehandleiding.

## Ⓝ **Kod QR**

Kod QR prowadzi do filmu montażowego E-Line.  
Film montażowy nie zastępuje instrukcji montażu.



**TRILUX GmbH & Co. KG**  
Heidestraße  
D-59759 Arnsberg  
☎ +49 (0) 29 32.301-0  
✉ info@trilux.de  
www.trilux.com

## de SICHERHEITSHINWEISE



**Der elektrische Anschluss darf nur von fachkundigem Personal durchgeführt werden, das hierfür ausgebildet und befugt ist.**

- Die Lichtquelle dieser Leuchte darf nicht durch den Anwender ausgetauscht oder ersetzt werden.



**VORSICHT - Gefahr eines elektrischen Schlages!**

- Bei Störungen oder Ausfall des LED-Moduls wenden Sie sich bitte an TRILUX.
- LED-Modul **Risikogruppe 1**
- Beachten Sie die Hinweise und Montageschritte der Anleitung **07650... (00289882) / 07690... (00287322)**.

### Wichtige Hinweise zu elektronischen Betriebsgeräten (EVG)

- Eine Neutralleiterunterbrechung im Drehstromkreis führt zu Überspannungsschäden in der Beleuchtungsanlage. Neutralleiter -Trennklemme deshalb nur spannungsfrei öffnen und vor Wiedereinschalten schließen.
- Die maximal zulässige Umgebungstemperatur  $t_a$  der Leuchte darf nicht überschritten werden. Überschreitung reduziert die Lebensdauer, im Extremfall droht Frühausfall.
- Anschlussleitungen für Steuereingänge dimmbarer EVG (1...10 V, DALI etc.) 230 V netzspannungsfest (Basisisolierung) auslegen.

## en SAFETY NOTES



**The electrical connection may be set up by suitably trained and qualified, authorised personnel only.**

- The light source of this luminaire must not be exchanged or replaced by the user.



**CAUTION - danger of electric shock!**

- In case of malfunctions or failure with the LED module, please contact TRILUX.
- LED module **risk group 1**
- Please observe the notes described in the instruction **07650... (00289882) / 07690... (00287322)**.

### Important Information Regarding Electronic Control Gear (ECG)

- Interference to the neutral conductor in a three-phase system may result in surge-related damage in the lighting installation. Only open neutral conductor-disconnect terminal when disconnected from power supply and close prior to switching back on.
- The maximum admissible ambient temperature  $t_a$  of the luminaire may not be exceeded. Surpassing that temperature reduces the service life and, in extreme cases, poses risk of early failure.
- Use mains cables for control inputs of dimmable ECG (1...10 V, DALI, etc.) which are rated for 230 V (basic protection).

## fr CONSIGNES DE SÉCURITÉ



**Le raccordement électrique ne doit être effectué que par du personnel compétent, dûment formé et autorisé à effectuer de telles opérations.**

- L'utilisateur n'est pas autorisé à échanger ou à remplacer la source de lumière de ce luminaire.



**ATTENTION : risque d'électrocution !**

- En cas de perturbations ou défaillances du module LED, veuillez vous adresser à TRILUX.
- Module LED, **groupe de risques 1**
- Veuillez respecter les indications dans les instruction **07650... (00289882) / 07690... (00287322)**.

### Remarques importantes concernant les ballasts électroniques

- Une interruption du conducteur neutre dans le circuit de courant triphasé entraîne des dommages de surtension dans le système d'éclairage. Donc, ouvrir la borne de coupure du conducteur neutre lorsque l'installation est hors tension et la fermer avant la remise sous tension.
- Ne pas dépasser la température ambiante maximale admissible  $t_a$  pour les luminaires. Un dépassement réduit leur durée de vie et peut, au pire, entraîner une défaillance prématurée.
- Dimensionner les câbles d'alimentation pour les entrées de commande de ballasts électroniques dimmables (1...10 V, DALI etc.) de manière qu'ils supportent une tension de secteur de 230 V (isolation de base).

## it AVVERTENZE DI SICUREZZA



**L'allacciamento elettrico deve essere eseguito esclusivamente da personale esperto, addestrato e autorizzato allo scopo.**

- All'utente non è consentito sostituire la sorgente luminosa di questo apparecchio.



**ATTENZIONE - Pericolo di scarica elettrica!**

- In caso di disturbi o di guasto del modulo LED rivolgersi a TRILUX.
- Modulo LED **gruppo a rischio 1**
- Osservare le indicazioni delle istruzioni **07650... (00289882) / 07690... (00287322)**.

### Avvertenze importanti per reattori elettronici (EVG)

- Una interruzione del conduttore neutro nel circuito di corrente trifase provoca danni da sovratensione nel sistema di illuminazione. Aprire perciò il morsetto di separazione solo in assenza di tensione e chiuderlo prima di inserirla di nuovo.
- È vietato superare la temperatura ambiente massima ammessa dell'apparecchio. Una temperatura superiore riduce la sua durata utile e in caso estremo vi è pericolo di guasto precoce.
- Posare le linee di collegamento per gli ingressi di comando di EVG dimmerabili (1...10 V, DALI ecc.) a 230 V garantendo la rigidità dielettrica (isolamento di base).

## es INDICACIONES DE SEGURIDAD

**La conexión eléctrica debe ser realizado por personal especializado, cualificado y autorizado para ello.**

- El usuario no debe cambiar o sustituir la bombilla de esta luminaria.

**ATENCIÓN - ¡Peligro de choque eléctrico!**

- En caso de un fallo técnico o de una avería del módulo LED, póngase en contacto con TRILUX.
- Módulo LED **grupo de riesgo 1**
- Tenga en cuenta las indicaciones de montaje **07650... (00289882) / 07690... (00287322)**.

**Advertencias importantes referentes a los balastos electrónicos (EVG)**

- La interrupción del conductor neutro en el circuito de corriente trifásica provoca daños por sobretensión en la instalación de iluminación. Por consiguiente, el borne desconector del conductor neutro solamente debe abrirse cuando no lleve tensión y debe cerrarse antes de encender de nuevo la luminaria.
- La temperatura máxima admisible  $t_a$  de la luminaria no debe ser superada. Una temperatura más alta provoca una reducción de la vida útil y, en caso extremo, puede producirse un fallo prematuro.
- Los cables de alimentación de los balastos electrónicos regulables para las entradas de control (1...10 V, DALI, etc.) 230 V deben colocarse con tensión estable (aislamiento básico).

## nl VEILIGHEIDSAANWIJZINGEN

**De elektrische aansluiting mag alleen worden uitgevoerd door deskundig personeel, dat hiertoe opgeleid en bevoegd is.**

- De lichtbron van deze armatuur mag niet door de gebruiker veranderd of vervangen worden.

**VOORZICHTIG! Gevaar voor een elektrische schok!**

- Gelieve bij storingen of uitval van de ledmodule contact op te nemen met TRILUX.
- LED module **risicoklasse 1**
- De aanwijzingen in de handleiding **07650... (00289882) / 07690... (00287322)** in acht nemen.

**Belangrijke aanwijzingen voor elektronische voor schakelapparaten (EVSA's)**

- Een onderbreking van de nulleider in de draaistroomkring veroorzaakt schade door overspanning in de verlichtingsinstallatie. De nullem mag daarom alleen geopend worden als de installatie spanningsvrij is en moet weer gesloten worden alvorens de spanning weer ingeschakeld wordt.
- De maximaal toelaatbare omgevingstemperatuur ( $t_a$ ) van de armatuur mag niet overschreden worden. Anders zal de armatuur minder lang meegaan en in extreme gevallen zelfs kapotgaan.



- De aansluitleidingen voor sturingangen van dimbare EVSA's (1...10 V, DALI enz.) moeten 230V-netspanningsvast zijn (basisisolatie).

## pl ZASADY BEZPIECZEŃSTWA

**Podłączenie elektryczne może być wykonywane wyłącznie przez wykwalifikowany, przeszkolony i upoważniony personel.**

- Źródło światła tej oprawy nie może być wymieniane ani zastępowane przez użytkownika.

**OSTROŻNIE - Ryzyko porażenia prądem!**

- W przypadku usterek lub awarii modułu LED prosimy o kontakt z firmą TRILUX.
- Moduł LED z **grupy ryzyka 1**
- Należy przestrzegać wskazówek i czynności montażowych opisanych w instrukcji **07650... (00289882) / 07690... (00287322)**.

**Ważne wskazówki dotyczące stateczników elektronicznych**

- Przerwanie przewodu zerowego w obwodzie trójfazowym prowadzi do uszkodzenia instalacji oświetleniowej na skutek przepięcia. Dlatego zacisk rozłączny przewodu zerowego należy rozwierać tylko po odłączeniu od zasilania i zewrzeć go ponownie przed ponownym włączeniem.
- Nie przekraczać maksymalnej dopuszczalnej temperatury otoczenia  $t_a$  oprawy. Przegrzanie skraca trwałość urządzenia, a w ekstremalnych przypadkach grozi przedwczesną awarią.
- Przewody podłączeniowe wejść sterujących ściemniających stateczników elektronicznych (1...10 V, DALI itp.) 230 V muszą być odporne na przebicia (izolacja podstawowa).



#### de BESTIMMUNGSGEMÄSSE VERWENDUNG

- Der Geräteträger **7650 LED...** ist bestimmt zur Verwendung mit dem Tragprofil **07650... / 07690...** .
- Das Lichtband **765...** ist bestimmt für den Betrieb in Innenräumen bis zu einer Umgebungstemperatur von:
  - t<sub>a</sub> 50°C bei Geräteträgern mit 4000 lm**
  - t<sub>a</sub> 45°C bei Geräteträgern mit 5500 lm**
  - t<sub>a</sub> 40°C bei Geräteträgern mit 6500 lm**
  - t<sub>a</sub> 35°C bei Geräteträgern mit 8000 lm / 12.000 lm / 20.000 lm**
  - t<sub>a</sub> 35°C bei Geräteträgern 7650 B19... mit 3500 lm / 5.000 lm**
  - t<sub>a</sub> 35°C bei Geräteträgern 7650Act... mit 10.000 lm** (Für die Geräteträger **7650Act...** ist ein Steuergerät für **DALI Device Type 8** erforderlich.)



#### en INTENDED USE

- The gear tray **7650 LED...** is intended for use with the trunking **07650... / 07690...** .
- The continuous line **765...** is intended for operation indoors up to an ambient temperature of:
  - t<sub>a</sub> 50 °C for gear trays with 4,000 lm**
  - t<sub>a</sub> 45 °C for gear trays with 5,500 lm**
  - t<sub>a</sub> 40 °C for gear trays with 6,500 lm**
  - t<sub>a</sub> 35 °C for gear trays with 8,000 lm / 12,000 lm / 20,000 lm**
  - t<sub>a</sub> 35 °C for gear trays 07650 B19...with 3,500 lm / 5,000 lm**
  - t<sub>a</sub> 35 °C for gear trays 7650Act... with 10,000 lm** (For the **7650Act...** gear trays, a control gear unit for **DALI Device Type 8** is required.)



#### fr UTILISATION CONFORME

- La platine-appareillage **7650 LED...** est conçue pour être utilisée avec le profil-support **07650... / 07690...** .
- La ligne continue **765...** a été conçue pour un fonctionnement dans des espaces intérieurs abrités à une température ambiante maximale de :
  - t<sub>a</sub> 50 °C pour platine-appareillages de 4 000 lm**
  - t<sub>a</sub> 45 °C pour platine-appareillages de 5 500 lm**
  - t<sub>a</sub> 40 °C pour platine-appareillages de 6 500 lm**
  - t<sub>a</sub> 35 °C pour platine-appareillages de 8 000 lm / 12 000 lm / 20 000 lm**
  - t<sub>a</sub> 35 °C pour platine-appareillages 07650 B19... de 35 000 lm / 5 000 lm**
  - t<sub>a</sub> 35 °C pour les platine-appareillages 7650Act... de 10 000 lm** (Un dispositif de commande **DALI de type 8** est nécessaire aux platine-appareillages **7650Act...** .)



#### it UTILIZZO CONFORME ALLA SUA DETERMINAZIONE

- La base cablata **7650 LED...** è destinata all'impiego con il profilo portante **0765... / 0769...** .
- La fila continua **765...** è destinata all'impiego in interni ad una temperatura ambiente di massimo:
  - t<sub>a</sub> 50 °C per basi cablate con 4000 lm**
  - t<sub>a</sub> 45 °C per basi cablate con 5500 lm**
  - t<sub>a</sub> 40 °C per basi cablate con 6500 lm**
  - t<sub>a</sub> 35 °C per basi cablate con 8000 lm / 12.000 lm / 20.000 lm**
  - t<sub>a</sub> 35 °C per basi cablate 07650 B19... con 3500 lm / 5000 lm**
  - t<sub>a</sub> 35 °C per basi cablate 7650Act... con 10.000 lm** (Per le basi cablate **7650Act...** è richiesta un'unità di controllo per dispositivi **DALI tipo 8** .)



#### es USO PREVISTO

- El portaequipos **7650 LED...** está previsto para el uso con el perfil de soporte **07650... / 07690...** .
- La línea continua **765...** está prevista para la operación en espacios interiores hasta una temperatura ambiente de:
  - t<sub>a</sub> 50 °C en el caso de los portaequipos con 4000 lm**
  - t<sub>a</sub> 45 °C en el caso de los portaequipos con 5500 lm**
  - t<sub>a</sub> 40 °C en el caso de los portaequipos con 6500 lm**
  - t<sub>a</sub> 35 °C en el caso de los portaequipos con 8000 lm / 12.000 lm / 20.000 lm**
  - t<sub>a</sub> 35 °C en el caso de los portaequipos 07650 B19... con 3500 lm / 5000 lm**
  - t<sub>a</sub> de 35 °C en portaequipos 7650Act... con 10.000 lm** (Los portaequipos **7650Act...** requieren un dispositivo de mando para **DALI Device Type 8** .)



#### nl VOLGENS BESTEMMING GEBRUIKEN

- De aparatendrager **7650 LED...** is bedoeld voor gebruik met het draagprofiel **07650... / 07690...** .
- De lichtlijn **765...** is bedoeld voor gebruik in binnenruimten bij een maximale omgevingstemperatuur van:
  - t<sub>a</sub> 50 °C bij aparatendragers met 4000 lm**
  - t<sub>a</sub> 45 °C bij aparatendragers met 5500 lm**
  - t<sub>a</sub> 40 °C bij aparatendragers met 6500 lm**
  - t<sub>a</sub> 35 °C bij bij aparatendragers met 8000 lm / 12.000 lm / 20.000 lm**
  - t<sub>a</sub> 35 °C bij bij aparatendragers 07650 B19... met 3500 lm / 5000 lm**
  - t<sub>a</sub> 35 °C bij aparatendrager 7650Act... met 10.000 lm** (Voor de aparatendrager **7650Act...** is een stuurapparaat voor **DALI Device type 8** nodig.)



**PL ZASTOSOWANIE ZGODNIE Z PRZEZNACZENIEM**

- Moduł podstawowy **7650.LED...** przeznaczony jest do stosowania z profilem nośnym **07650... / 07690...**
- Ciąg świetlny **765...** jest przeznaczony do eksploatacji w pomieszczeniach zamkniętych i zadaszonych powierzchniach zewnętrznych do temperatury otoczenia:

**t<sub>a</sub> 50°C w przypadku modułów podstawowych o 4000 lm**

**t<sub>a</sub> 45°C w przypadku modułów podstawowych o 5500 lm**

**t<sub>a</sub> 40°C w przypadku modułów podstawowych o 6500 lm**

**t<sub>a</sub> 35°C w przypadku modułów podstawowych o 8000 lm / 12.000 lm / 20.000 lm**

**t<sub>a</sub> 35°C w przypadku modułów podstawowych 07650 B19... o 3500 lm / 5000 lm**

**t<sub>a</sub> 35°C dla modułów podstawowych 7650Act... z 10 000 lm (Do 7650Act... wymagany jest sterownik urządzenia DALI typu 8.)**



**de** Bewahren Sie diese Anleitung auf für zukünftige Wartungsarbeiten oder Demontage.

Wichtige Informationen zur Energieeffizienz von TRILUX-Leuchten sowie zur Leuchtenwartung und -entsorgung finden Sie im Internet:

**[www.trilux.com/eg245](http://www.trilux.com/eg245)**



**en** Keep these instructions for future maintenance work or dismantling.

For important information on the energy efficiency of TRILUX luminaires and on maintaining and disposing of luminaires, please visit our webpage at:

**[www.trilux.com/ec245](http://www.trilux.com/ec245)**

**fr** Veuillez conserver ce manuel d'utilisation pour le démontage ou pour les travaux de maintenance ultérieurs.

Vous avez la possibilité de consulter des informations importantes concernant l'efficacité énergétique des luminaires TRILUX ainsi que l'entretien et l'élimination des luminaires sur le site Internet:

**[www.trilux.com/ec245](http://www.trilux.com/ec245)**

**it** Conservare le presenti istruzioni per i futuri lavori di manutenzione o per lo smontaggio.

Per informazioni importanti sull'efficienza energetica degli apparecchi TRILUX e sulla manutenzione e smaltimento degli apparecchi consultate la pagina:

**[www.trilux.com/ec245](http://www.trilux.com/ec245)**

**es** Conserve estas instrucciones por si tiene que llevar a cabo trabajos de mantenimiento o desmontaje más adelante.

En **[www.trilux.com/ec245](http://www.trilux.com/ec245)** encontrará información sobre la eficiencia energética de las luminarias de TRILUX y sobre su mantenimiento y eliminación.

**nl** Bewaar deze gebruiksaanwijzing voor onderhoudswerkzaamheden of demontage in de toekomst.

Belangrijke informatie over de energie-efficiëntie van TRILUX-armaturen evenals informatie over onderhoud en afvoer van armaturen vindt u terug op het internet:

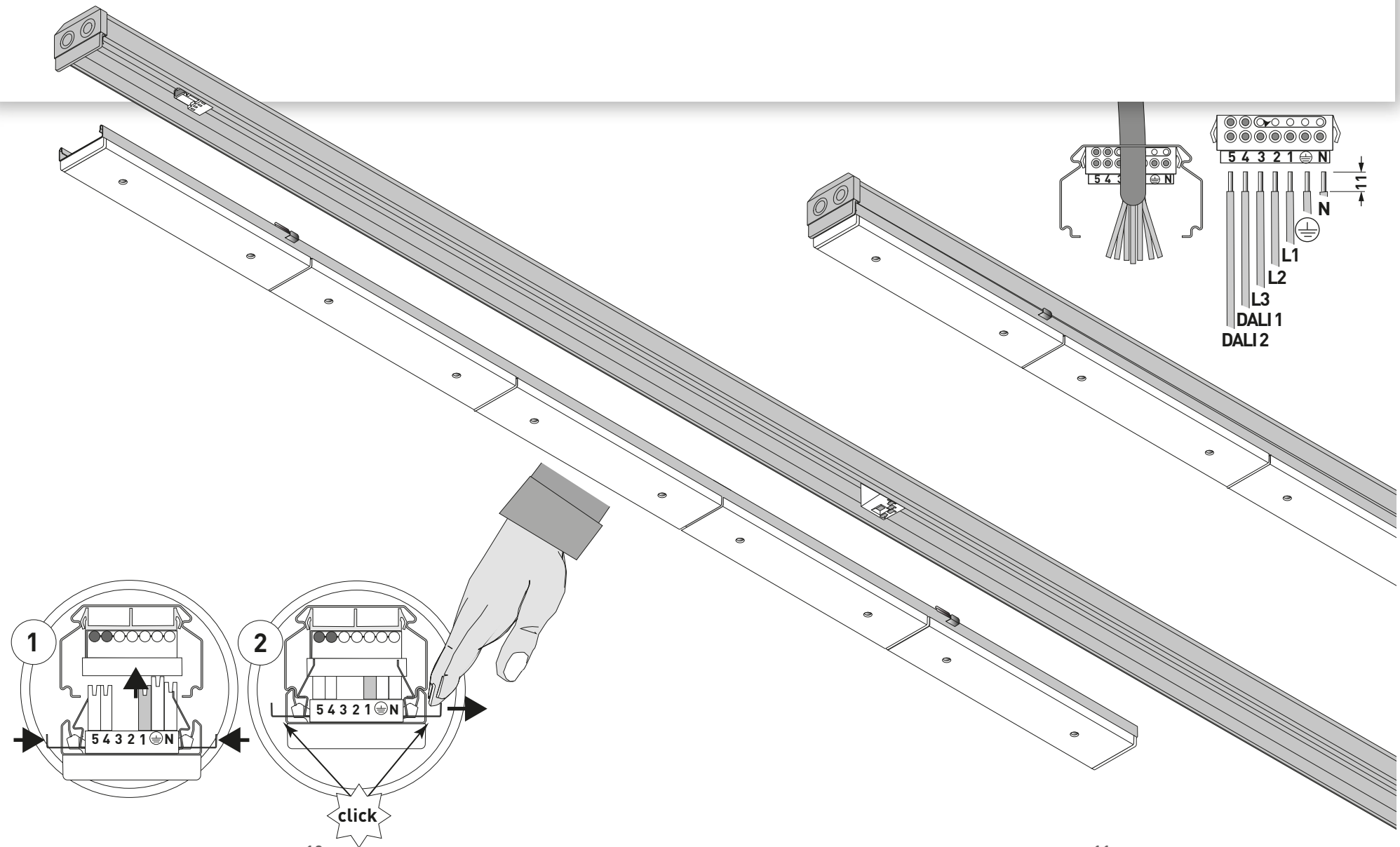
**[www.trilux.com/ec245](http://www.trilux.com/ec245)**

**pl** Instrukcję należy przechowywać na potrzeby przyszłych prac konserwacyjnych lub demontażu.

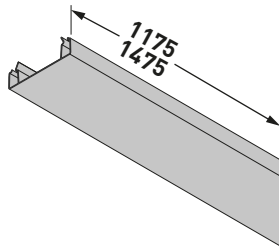
Ważne informacje dotyczące wydajności energetycznej opraw TRILUX oraz ich konserwacji i utylizacji znaleźć można w internecie pod adresem:

**[www.trilux.com/eg245](http://www.trilux.com/eg245)**

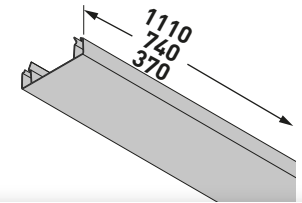
Typ	L	≈ kg
7650...LED..ET	1474	1,9
7650...LED..ETDD	1474	1,9
7650Act...LED..ETDD	1474	1,9



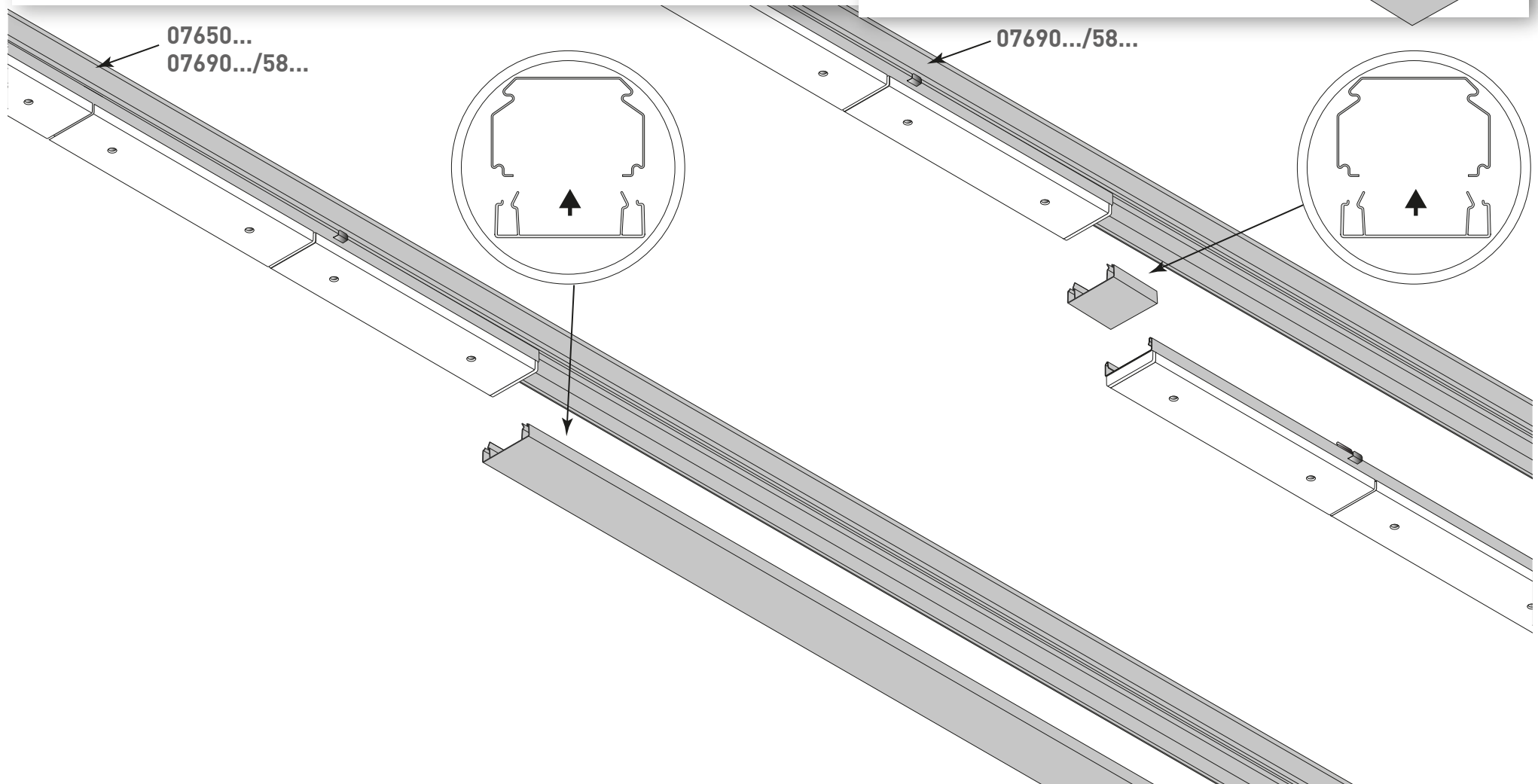
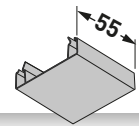
	Typ	TOC
de) Zubehör	07650 B/28	59 226 00
en) Accessories	07650 B/28 PC	59 227 00
fr) Accessoires	07650 B/35	59 228 00
it) Accessori	07650 B/35 PC	59 229 00
es) Accesorios	07650 M-B/28	59 230 00
nL) Toebehoren	07650 M-B/28 PC	59 231 00
pl) Akcesoria	07650 M-B/35	59 232 00
	07650 M-B/35 PC	59 233 00

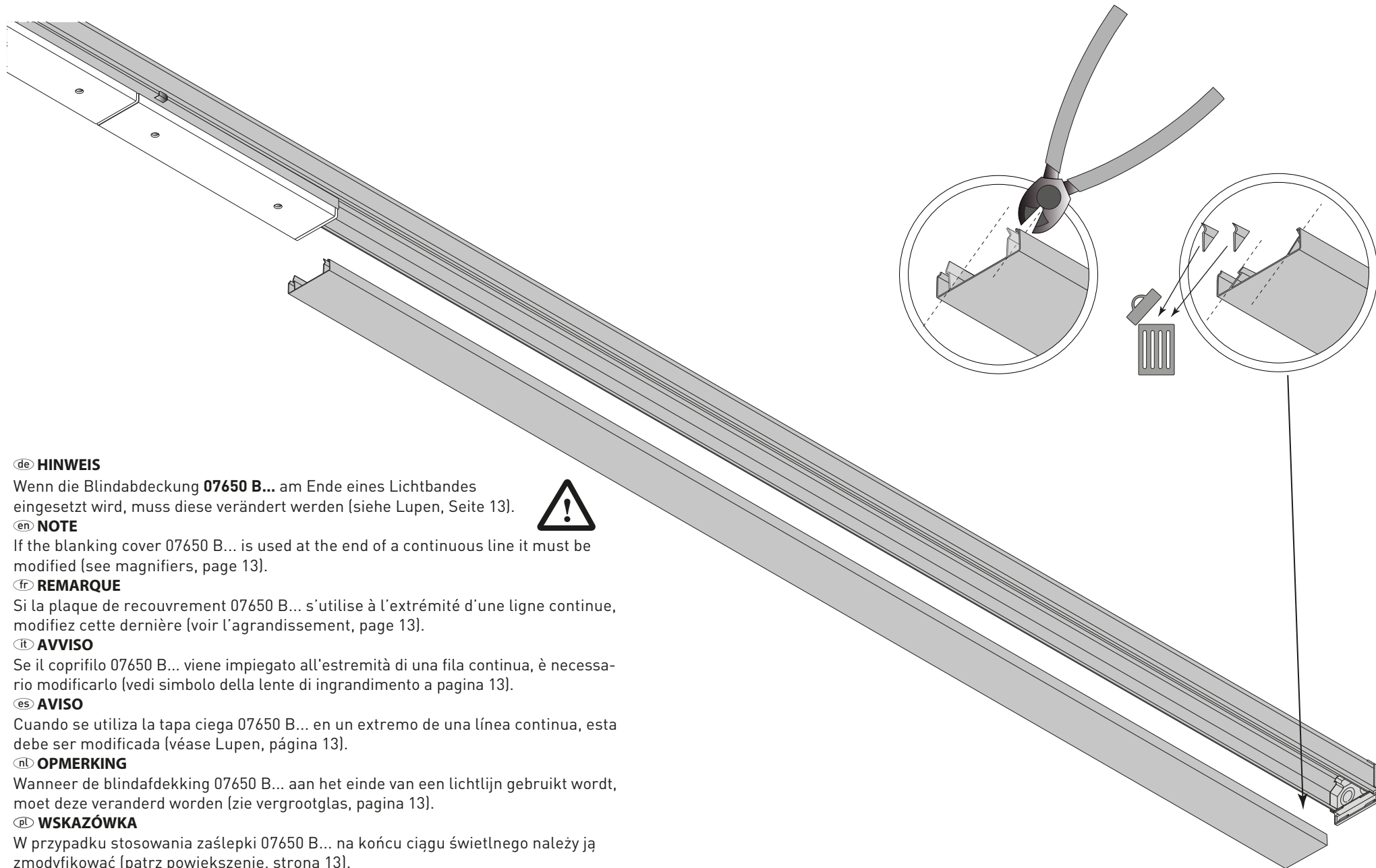


Typ	TOC
07690 B/L1110	60 418 00
07690 B/L740	60 417 00
07690 B/L370	60 416 00



07650 B/L55	62 215 00
07650 M-B/L55	62 216 00





**de HINWEIS**

Wenn die Blindabdeckung **07650 B...** am Ende eines Lichtbandes eingesetzt wird, muss diese verändert werden (siehe Lupen, Seite 13).

**en NOTE**

If the blanking cover **07650 B...** is used at the end of a continuous line it must be modified (see magnifiers, page 13).

**fr REMARQUE**

Si la plaque de recouvrement **07650 B...** s'utilise à l'extrémité d'une ligne continue, modifiez cette dernière (voir l'agrandissement, page 13).

**it AVVISO**

Se il coprifilo **07650 B...** viene impiegato all'estremità di una fila continua, è necessario modificarlo (vedi simbolo della lente di ingrandimento a pagina 13).

**es AVISO**

Cuando se utiliza la tapa ciega **07650 B...** en un extremo de una línea continua, esta debe ser modificada (véase Lupen, página 13).

**nl OPMERKING**

Wanneer de blindafdekking **07650 B...** aan het einde van een lichtlijn gebruikt wordt, moet deze veranderd worden (zie vergrootglas, pagina 13).

**pl WSKAZÓWKA**

W przypadku stosowania zaślepki **07650 B...** na końcu ciągu świetlnego należy ją zmodyfikować (patrz powiększenie, strona 13).

