

6525/2224-1501-6015-331 N° d'art. 284537



- Testé et homologué conformément au mode de protection Ex ec, ce qui élimine le test de sécurité concernant les vapeurs
- Boîtier en acier inoxydable de série pour une durabilité et une sécurité accrues, même dans des conditions d'environnements hostiles
- Plage de température ambiante extrêmement large entre -60 °C et +60 °C
- Version robuste avec les indices IK10 et IP66
- Large plage d'entrée avec en option 100 V à 277 V
- Versions DALI disponibles pour la commande, la surveillance et la commutation des luminaires

WebCode **6525A**



La génération de projecteurs à LED révisée pour la zone 2 propose désormais aussi une variante avec mode de protection Ex ec spécialement pour le marché européen. Cela permet d'épargner le test de sécurité fastidieux concernant les vapeurs. La large plage d'entrée fournit désormais aussi les conditions d'installation électrique pour une utilisation au niveau mondial. Avec l'interface DALI en option, le projecteur ouvre la voie au système d'éclairage digital. En raison du courant de démarrage extrêmement faible, les installations existantes sont également prises en charge, car les disjoncteurs déjà installés n'ont pas besoin d'être remplacés.

Caractéristiques techniques

Protection contre les explosions

Domaine d'application (zones)	2 21 22
IECEX certificat gaz	IECEX EPS 15.0032
IECEX protection contre l'explosion de gaz	Ex db ec IIC T4 Gc
IECEX certificat poussière	IECEX EPS 15.0032
IECEX protection contre l'explosion de poussières	Ex tb op is IIIC T100 °C Db
ATEX certificat gaz	EPS 15 ATEX 1 991
ATEX protection contre l'explosion de gaz	Ⓔ II 3 G Ex db ec IIC T4 Gc
ATEX certificat poussière	EPS 15 ATEX 1 991
ATEX protection contre l'explosion de poussières	Ⓔ II 2 D Ex tb op is IIIC T100 °C Db
Certificats	ATEX (BVIS), IECEX (BVIS), Inde (Peso)

Caractéristiques électriques

Tension assignée d'emploi AC	110 – 277 V
Tension assignée d'emploi AC max.	277 V
Tension assignée d'emploi AC min.	110 V
Gamme de fréquences	50 – 60 Hz

Données photométriques

Puissance de lampe	100 W
Type de lampe	LED
Lampe	LED

6525/2224-1501-6015-331 N° d'art. 284537

Données photométriques

Couleur de lumière	blanc neutre
Répartition de la lumière	rayonnement large
Efficacité lumineuse	108 lm/W
Flux lumineux du luminaire	10824 lm
Rendu des couleurs	≥ 80
Température de la couleur	5000 K

Conditions ambiantes

Température ambiante	-50 °C ... +60 °C
Température de stockage	-40 °C ... +75 °C

Caractéristiques mécaniques

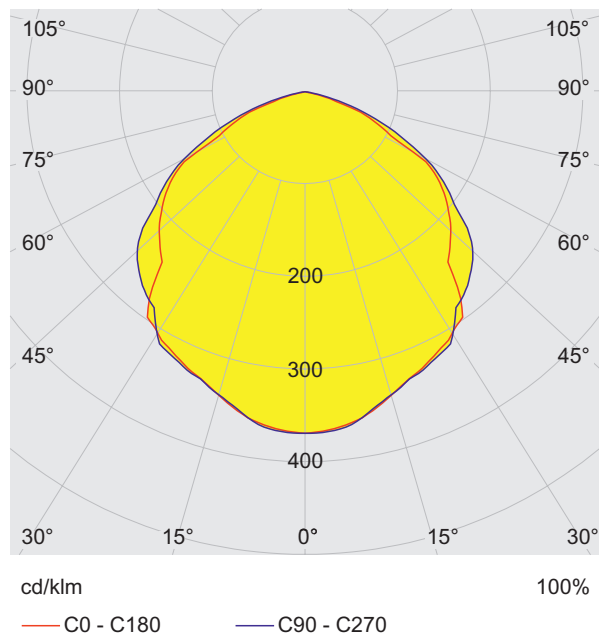
Degré de protection (IP)	IP66
Classe	I
Matériau du boîtier	Acier inoxydable 1.4301, revêtement par poudre revêtement simple par poudre
Matériau de joint	Silicone
Matériau de vitre	Verre renforcé
Bornes de connexion unifilaire max.	6 mm ²
Bornes de connexion à fils fins max.	4 mm ²
Type de câble de raccordement	à fils fins unifilaire
Largeur	400 mm
Hauteur	70 mm
Longueur	520 mm
Résista. aux chocs (IEC 62262)	IK10
Couleur de boîtier	similaire à RAL 9010
Fixation	avec étrier, SS304
Poids	16 kg
Poids	35,27 lb

Composants

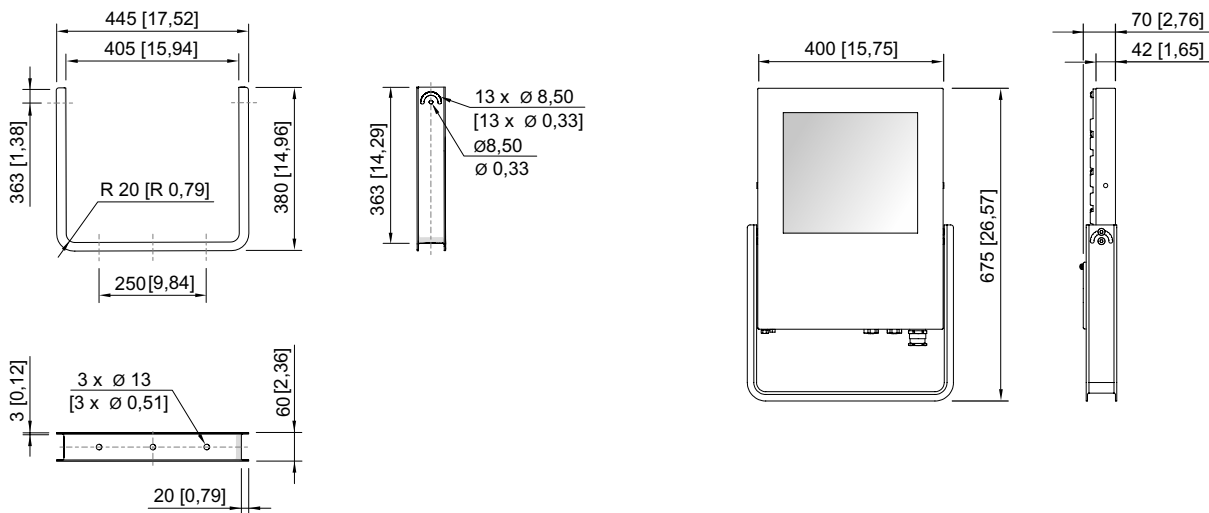
Perçages	3 x M25
Presse-étoupe	1 x M25 x 1,5
Matériau presse-étoupe	Laiton nickelé
Bouchon obturateur	2 x M25 x 1,5
Matériau bouchon obturateur	Polyamide noir

6525/2224-1501-6015-331 N° d'art. 284537

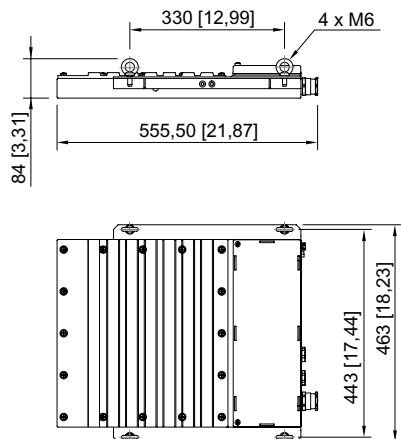
Courbes de répartition de la lumière



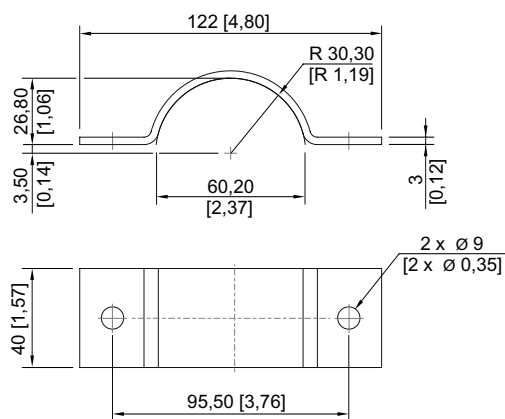
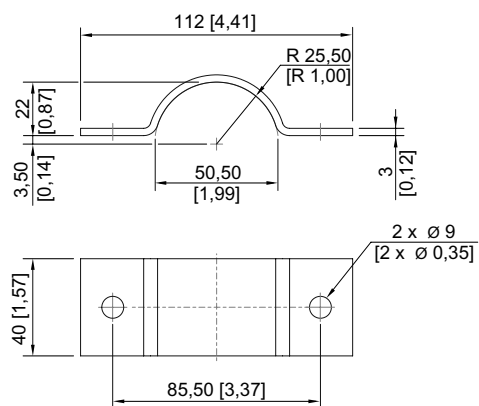
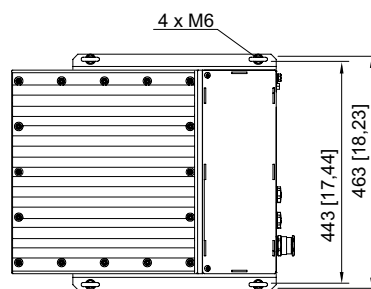
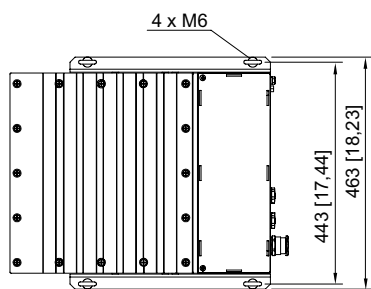
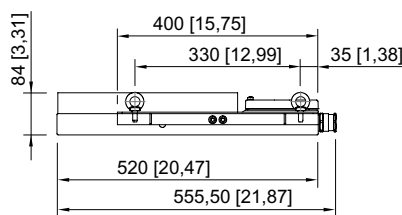
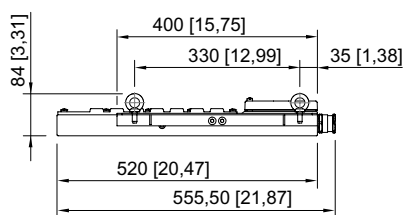
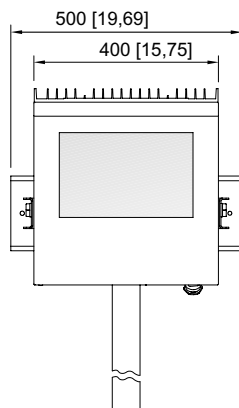
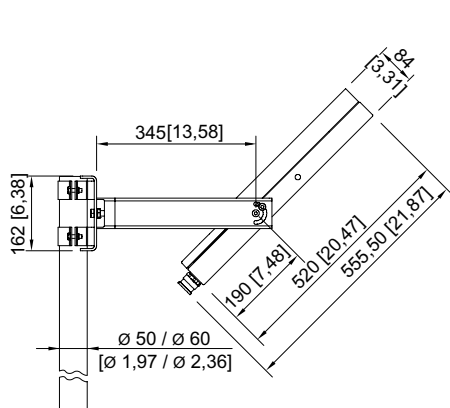
Plan d'encombrement (toutes les dimensions sont en mm [pouces]) - sous réserve de modifications



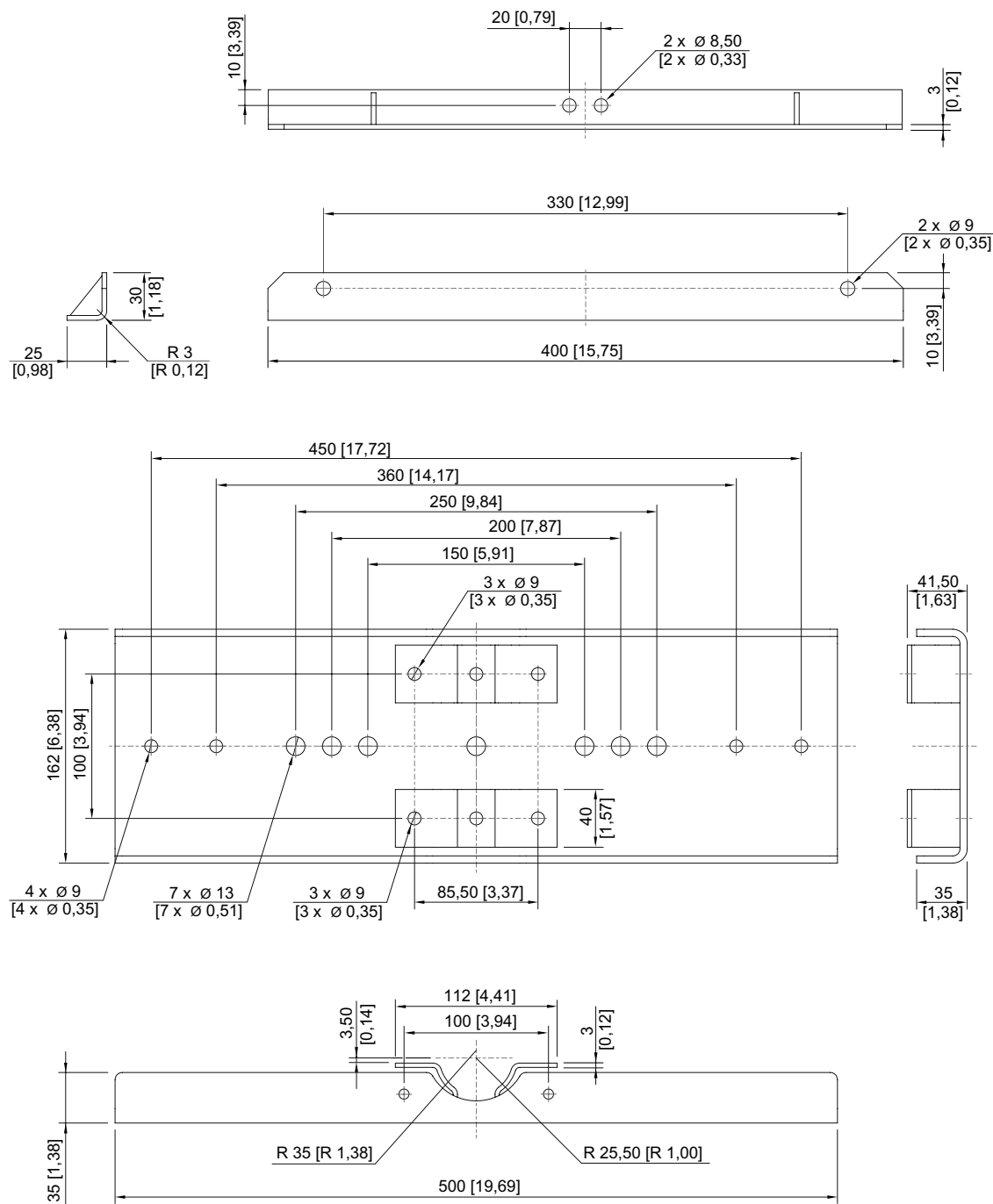
Étrier de montage



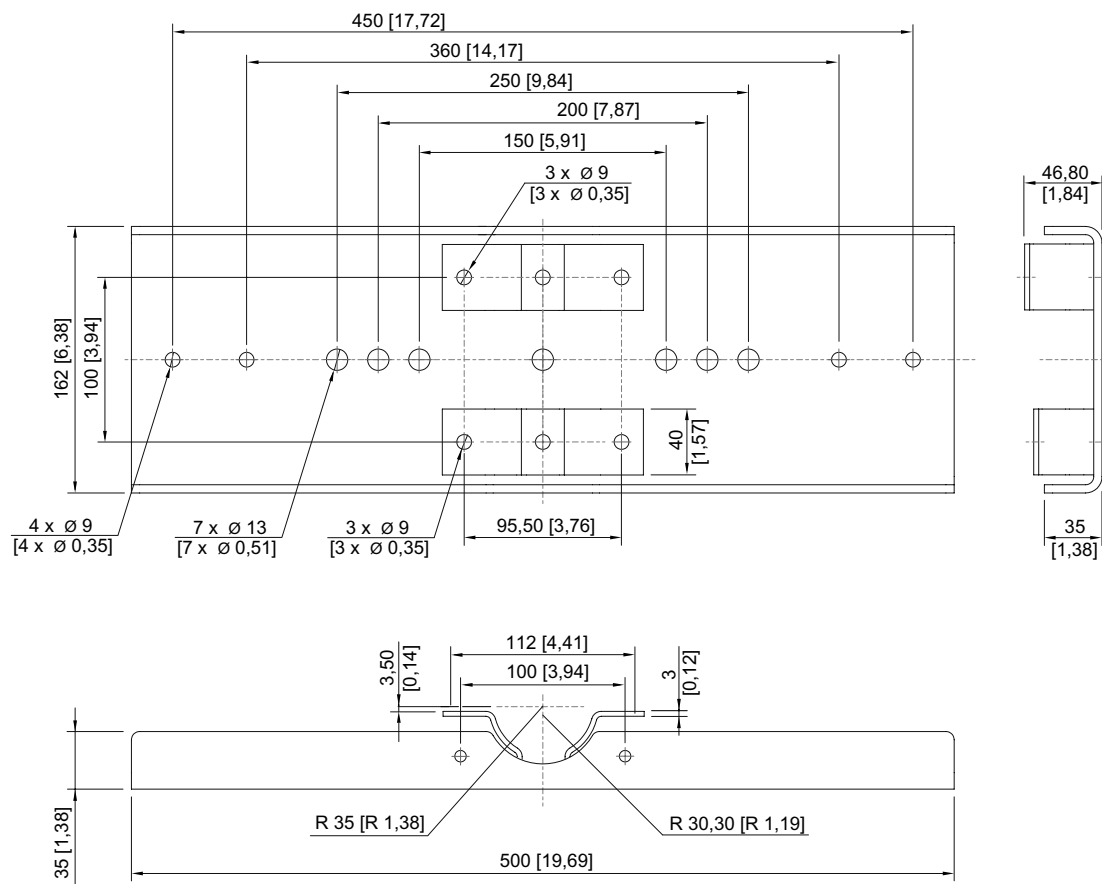
6525/2224-1501-6015-331 N° d'art. 284537



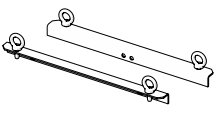
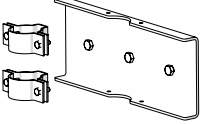
6525/2224-1501-6015-331 N° d'art. 284537




6525/2224-1501-6015-331 N° d'art. 284537



Accessoires

	N° d'art.
	257464
	283361
	263824

Étrier de fixation

	N° d'art.	
	Acier inoxydable SS304 (1.4301 ou V2A) sans revêtement par poudre	269731
	Acier inoxydable SS316L (1.4404 ou V4A) sans revêtement par poudre	221589

Sous réserve de modifications des caractéristiques techniques, dimensions, poids, types de construction et possibilités de livraison. Les figures n'ont qu'une valeur indicative.