



Arano

TPS642 2x49W/840 HFP D8-VH SMS ALU

2 Lampen - 49 W - 840 - Warmstart-EVG - Seidenglanz 3D-ML
 silberbesch. - Doppel-Seilabhängung - Aluminium

Im Mittelpunkt der Arano Leuchtenfamilie für TL5 Leuchtstofflampen stehen die neuen, innovativen OLC-Microoptiken von Philips. Es gibt OLC-Microlamellen- und OLC-Microlinsenoptiken. OLC steht für Omnidirectional Luminance Control und bedeutet Rundumentblendung. Sie vereinen in ihrem minimalistischen Design ausgezeichnete Lichtverteilung, hervorragende Blendungsbegrenzung, konform der aktuellen Norm zur Beleuchtung von Arbeitsplätzen im Innenraum (EN12464-1), und hohen Sehkomfort mit sehr hoher Effizienz. Arano ist als Pendel- oder Anbauleuchte - teilweise mit direkt/indirekter Beleuchtung - erhältlich. Diese Leuchten können auch zu einem Lichtband zusammengestellt werden. Steh- und Wandleuchten runden das Produktprogramm ab - somit bietet Arano maximale Gestaltungsfreiheit.

Produkt Daten

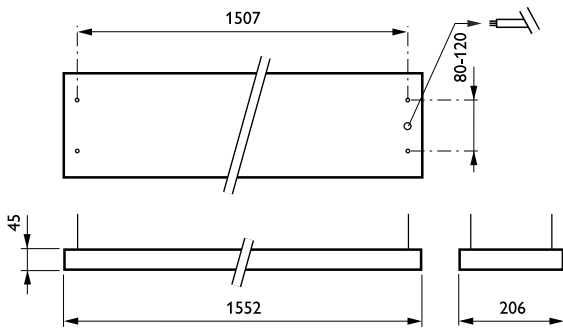
Allgemeine Eigenschaften		Kabel	No
Anzahl Lichtquellen	2 [2 Lampen]	IEC-Schutzart	CL I (I)
Lampenfamiliencode	TL5 [TL5]	Montage	SMS [Doppel-Seilabhängung]
Lampenleistung	49 W	Farbe	Aluminium
Farbe der Lichtquelle	840	Fertig zur Installation	No
Kombipack	K	Glühfadentest	850/5 [Glühdratstest 850°C, Dauer 5 s]
Betriebsgerät	HFP [HF Performer]	Entflammbarkeitszeichen	F [Für Montage auf normal entflammbaren Oberflächen]
Optiktyp	D8-VH [Seidenglanz 3D-ML silberbesch.]	CE-Zeichen	ja
Typ optische Abdeckung/Linse	nein [-]	ENEC-Zeichen	ENEC Zeichen
Notfallbeleuchtung	nein [-]	Product Family Code	TPS642
Lichtregelung	Nein [Nein]		
Elektrische Sicherung	Nein		

Elektrische Kenndaten	
Eingangsspannung	230 bis 240 V
Zulassungen und Anwendungseigenschaften	
Schutzart (IP)	IP20 [IP20]
Produktdaten	
Gesamt-Produktcode	871155975459800
Bestell-Produktname	TPS642 2x49W/840 HFP D8-VH SMS ALU

EAN/UPC - Produkt	8711559754598
Bestellcode	75459800
Anzahl pro Verpackung	1
Anzahl pro Umverpackung	1
Material-Nr. (12NC)	910501324503
Nettogewicht (Einzelteil)	5.500 kg



Abmessungsskizzen



Arano TPS640

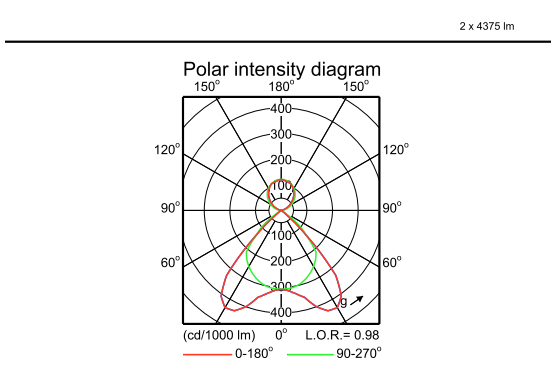
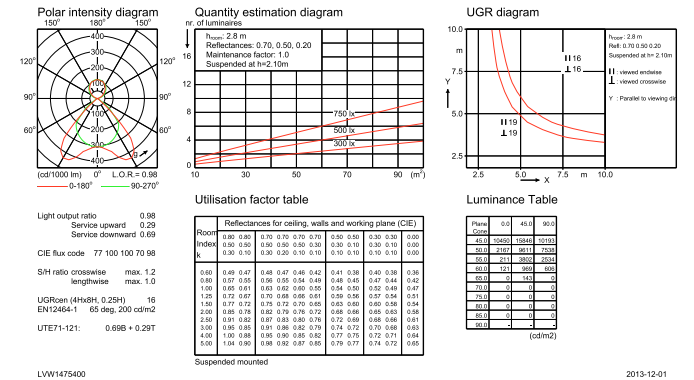
Photometrische Daten

TPS642 2xTL5-49W HFP D8-VH

TPS642 2xTL5-49W HFP D8-VH

2 x 4375 lm

2 x 4375 lm



IFGU1_TPS642 2xTL5-49W HFP D8-VH.EPS

IFPC1_TPS642 2xTL5-49W HFP D8-VH.EPS

