



# MASTER LEDspot AR111 Niedervolt- Reflektorlampen

## MAS LEDspotLV D 15-75W 927 AR111 40D

Lange Lebensdauer und hohe Energieeffizienz: MASTER LEDspot AR111 sind kompatibel mit vielen handelsüblichen Halogentransformatoren und so der ideale Ersatz für herkömmliche NV-Halogen-Reflektoren.

### Produkt Daten

Allgemeine Eigenschaften	
Sockel	G53 [ G53]
Nennlebensdauer (Nom)	40000 h
Schaltzyklus	50000X
Technischer Typ	15-75W

Lichttechnische Daten	
Farbcode	927
Ausstrahlungswinkel (Nom)	40 °
Lichtverteilung	40D [ Medium beam]
Lichtstrom (Nom)	800 lm
Nennlichtstrom (Nom)	800 lm
Lichtstärke (Nom)	1400 cd
Lichtfarbe	Warmweiß (WW)
Nenn-Abstrahlungswinkel	40 °
Ähnlichste Farbtemperatur (Nom)	2700 K
Nennlichtausbeute (Nom)	53,33 lm/W
Farbkonsistenz	<3
Farbwiedergabeindex (Nom.)	90

Restlichtstrom am Ende der Nennlebensdauer (Nom)	70 %
--	------

Lichtstrom im 90° Winkel	800 lm
--------------------------	--------

### Elektrische Kenndaten

Power (Rated) (Nom)	15 W
---------------------	------

Lampenstrom (Nom)	1800 mA
-------------------	---------

Äquivalente Leistung	75 W
----------------------	------

Startzeit (Nom)	0,5 s
-----------------	-------

Aufwärmzeit bis 60 % Licht (Nom)	0,5 s
----------------------------------	-------

Leistungsfaktor (Nom)	0,7
-----------------------	-----

Spannung (Nom)	12 V
----------------	------

### Temperaturkenndaten

Gehäusetemperatur (max)	74 °C
-------------------------	-------

### Dimmen

Dimmbar	Ja
---------	----

# MASTER LEDspot AR111 Niedervolt-Reflektorlampen

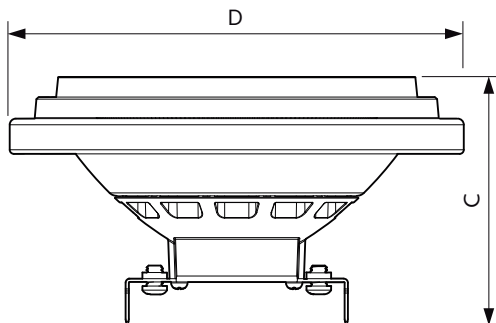
Zulassungen und Anwendungseigenschaften	
Energieeffizienz-Label (EEL)	A
Geeignet für Akzentbeleuchtung	ja
Energieverbrauch kWh/1.000 Std.	17 kWh
Produktdaten	
Gesamt-Produktcode	871869651500600
Bestell-Produktname	MAS LEDspotLV D 15-75W 927 AR111
	40D

EAN/UPC - Produkt	8718696515006
Bestellcode	51500600
Anzahl pro Verpackung	1
Anzahl pro Umverpackung	6
Material-Nr. (12NC)	929001170402
Nettogewicht (Einzelteil)	0,160 kg

## Hinweise

- Max. 80% Luftfeuchtigkeit
- Nicht für elektronische Schalter geeignet
- Min. 10 mm Luftraum beim Deckeneinbau zur Gewährleistung der konstanten Wärmeableitung
- Geprüfte und geeignete Trafo-/ Dimmerempfehlungen finden Sie unter [www.philips.de/master-led-lampen](http://www.philips.de/master-led-lampen)

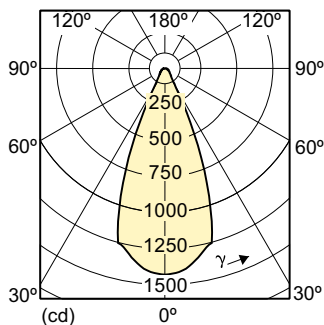
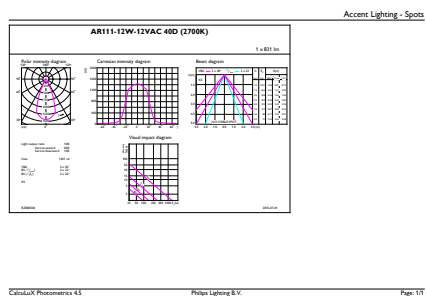
## Abmessungsskizzen



LED D 15-75W 927 AR111 40D

Product	D	C
MAS LEDspotLV D 15-75W 927 AR111 40D	111 mm	62 mm

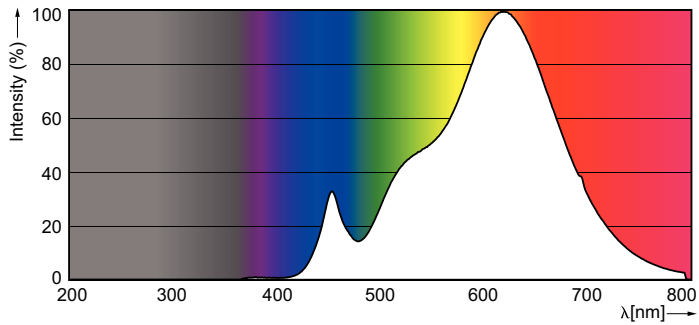
## Photometrische Daten



MASTER LEDspot LV AR111 75W G53 927 40D

# MASTER LEDspot AR111 Niedervolt-Reflektorlampen

## Photometrische Daten



## Lebensdauer



MASTER LEDspotLV AR111 75W G53 940 40D

MASTER LEDspotLV AR111 75W G53 940 40D

