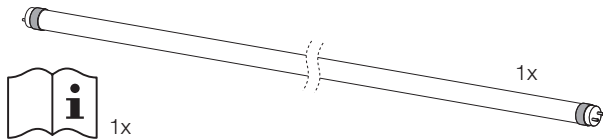


SubstiTUBE® T5 HF (ECG) LED TUBE



It is mandatory to operate OSRAM LED Tubes only with compatible ECGs listed at <https://www.ledvance.com/professional/services/led-lamps-compatibility/ecg-compatibility/index.jsp> please find LED TUBES: COMPATIBILITY WITH ECGS

File name: Ballast compatibility list SubstiTUBE Universal T8, T5 HF and T8 HF GenX
LEDVANCE does not accept any responsibility, warranty or liability when using ECGs not mentioned, marked as non-compatible ECGs or when using successor /different Reference No. models of tested ballasts.*

GB SubstiTUBE® T5 HF LED tube is suitable as replacement for T5 fluorescent lamps with G5 bi-pin bases. ST5 HF tubes can be fitted as a replacement into luminaires operating on electronic control gear (HF).

1. The operating temperature range of SubstiTUBE® T5 HF LED tube is restricted. In case of doubt regarding suitability of the application please measure the max temperature on the product. In case of multi lamp luminaire application measure the max temperature of all installed lamps. Please use a flexible thermosensor (e.g. "Type K").
2. SubstiTUBE® T5 HF LED tube operated above the max can lead to premature aging and failure of devices.
3. SubstiTUBE® T5 HF LED tube emits light only with a limited beam angle, not like a fluorescent tube with 360° output.
4. The SubstiTUBE® T5 HF LED tube is designed for general lighting application (excluding for example explosive atmosphere).

D * Die OSRAM SubstiTUBE HF dürfen ausschließlich mit kompatiblen EVG betrieben werden, die unter <https://www.ledvance.com/professional/services/led-lamps-compatibility/ecg-compatibility/index.jsp> angegeben sind. LEDVANCE übernimmt keine Verantwortung, Gewährleistung oder Haftung bei der Verwendung von nicht erwähnten EVG, von nicht kompatibel gekennzeichnete EVG oder bei der Nutzung von Nachfolgermodellen mit einer anderen Gerätekenntziffer der getesteten Vorschaltgeräte. Die SubstiTUBE® T5 HF LED-Röhre bietet Ersatz für eine Leuchtstofflampe T5 mit Zweifitssockel G5. Die ST5 HF können in Leuchten eingesetzt werden, in denen elektronische Vorschaltgeräte (HF) verwendet werden.

1. Der Betriebstemperaturbereich der LED-Röhre SubstiTUBE® T5 HF ist beschränkt. Falls Zweifel bezüglich der Eignung der Anwendung bestehen, messen Sie bitte die maximale Temperatur am Produkt. Im Falle von mehrflamigen Leuchten messen Sie die Temperatur der installierten Leuchten. Verwenden Sie bitte einen flexiblen Thermosensor (z. B. "Typ K").
2. Eine über dem max. zu betrieblene LED-Röhre SubstiTUBE® T5 HF kann vorzeitiges Altern und Defekte hervorrufen.
3. Der Abstrahlwinkel der SubstiTUBE HF ist im Gegensatz zum 360° Abstrahlwinkel einer traditionellen Leuchtstofflampe begrenzt.
4. Die SubstiTUBE® T5 HF ist nur für Anwendungen der Allgemeinbeleuchtung ausgelegt (nicht zulässige Anwendung, z. B. in explosionsfähigen Atmosphären).

F * Les tubes à LED OSRAM doivent être utilisés exclusivement avec un BE compatible répertorié dans la liste disponible à l'adresse <https://www.ledvance.com/professional/services/led-lamps-compatibility/ecg-compatibility/index.jsp> Veuillez vous reporter à TUBES À LED : COMPATIBILITÉ AVEC LES BE. Nom de fichier : Liste de compatibilité des ballasts SubstiTUBE Universal T8, T5 HF and T8 HF GenX. LEDVANCE n'acceptera aucune responsabilité ni prise en charge sous garantie en cas d'utilisation de ballasts électroniques non mentionnés ou désignés comme non compatibles, ou en cas d'utilisation de modèles dont la référence n'est pas strictement identique à celle des ballasts dont la compatibilité a été vérifiée.

Le tube à SubstiTUBE® T5 HF convient en remplacement des tubes fluorescents T5 avec culot à 2 broches G5. Les tubes universels peuvent être montés comme tubes de remplacement dans les luminaires fonctionnant sur ballast électronique (HF).

1. La plage de température de fonctionnement des tubes à LED SubstiTUBE® T5 HF est limitée. En cas de doute concernant la compatibilité, veuillez mesurer la température maximale sur le produit. Dans le cas d'une utilisation dans un luminaire comprenant plusieurs tubes, mesurer la température maximale de tous les tubes installés. Veuillez utiliser une sonde de température flexible (par ex. de type K).
2. Si les tubes à LED SubstiTUBE® T5 HF fonctionnent à une température supérieure à la max, les dispositifs sont susceptibles de subir un vieillissement prématuré et des dysfonctionnements.
3. Le tube à LED SubstiTUBE® T5 HF émet de la lumière uniquement suivant un angle limité, à la différence d'un tube fluorescent éclairant sur 360°.
4. Le tube à LED SubstiTUBE® T5 HF est conçu pour des applications d'éclairage général (ce qui exclut par exemple les utilisations en atmosphère explosive).

I * È obbligatorio utilizzare i tubi LED di OSRAM solo con gli ECG compatibili elencati al sito web <https://www.ledvance.com/professional/services/led-lamps-compatibility/ecg-compatibility/index.jsp> Trovare i TUBI LED: COMPATIBILITÀ CON ECOS. Nome file: Elenco sulla compatibilità degli alimentatori SubstiTUBE Universal T8, T5 HF and T8 HF GenX. LEDVANCE non accetta alcuna responsabilità né garanzia se si utilizzano ECG non menzionati, ECG contrassegnati come non compatibili o quando si utilizzano modelli con numero successivo/diverso per gli alimentatori testati.

Il tubo LED SubstiTUBE® T5 HF è idoneo per lampade fluorescenti T5 con base a due denti G5. I tubi universali possono essere montati come ricambio negli impianti di illuminazione che funzionano con un meccanismo di controllo elettronico (HF).

1. L'intervallo di temperatura del tubo LED SubstiTUBE T5 HF è limitato. In caso di dubbi sull'idoneità dell'applicazione, misurare la temperatura Tc max. sul prodotto. Nel caso di applicazione in un impianto di illuminazione con più lampadine, misurare la temperatura Tc max. per tutte le lampadine installate. Usare un termosensore flessibile (ad es. "Tipo K").
2. Il tubo LED SubstiTUBE® T5 HF operato al di sopra della Tc max. può portare a un invecchiamento precoce e al malfunzionamento dei dispositivi.
3. Il tubo LED SubstiTUBE® T5 HF emette luce solo con angolazione limitata, non come il tubo fluorescente con uscita a 360°.
4. Il tubo LED SubstiTUBE® T5 HF è concepito per servizi di illuminazione generale (ad esclusione, ad esempio, di atmosfere esplosive).

- E** * Es obligatorio utilizar los tubos LED de OSRAM solamente con los ECG compatibles que aparecen en <https://www.ledvance.com/professional/services/led-lamps-compatibility/ecg-compatibility/index.jsp> Por favor, encuentre TUBOS LED: COMPATIBILIDAD CON ECGS en la lista con el siguiente nombre de archivo: Ballast compatibility list SubstiTUBE® T5 HF and T8 HF GenX. LEDVANCE no asume ninguna responsabilidad, obligación o garantía si se utilizan con ECG no mencionados, marcados como no compatibles o con modelos de balastos probados sucesores o con distinto número de referencia.
- El tubo SubstiTUBE® T5 HF LED es adecuado para las lámparas fluorescentes T5 con bases de dos clavijas G5. Los tubos ST5 HF pueden colocarse como piezas de recambio en luminarias que funcionen con un dispositivo de control electrónico HF (ECG).
1. El rango de temperatura de funcionamiento del tubo LED SubstiTUBE® T5 HF es restringido. En caso de duda sobre la idoneidad de la aplicación, mida la temperatura máxima en el producto. En caso de aplicación de luminaria con múltiples lámparas, mida la temperatura t máxima de todas las lámparas instaladas. Utilice un termosenzor flexible (por ejemplo, "Tipo K").
 2. Los tubos LED SubstiTUBE® T5 HF que funcionan por encima del t_c máx. pueden conducir a un envejecimiento prematuro y fallo de los dispositivos.
 3. El tubo SubstiTUBE® T5 HF LED emite luz solo con un ángulo limitado, no como un tubo fluorescente con una emisión de 360°.
 4. El tubo SubstiTUBE® T5 HF LED se ha diseñado para aplicaciones de iluminación general (lo que excluye, por ejemplo, atmósferas explosivas).
- P** * Os Tubos LED da OSRAM devem ser obrigatoriamente utilizados com os ECG indicados em <https://www.ledvance.com/professional/services/led-lamps-compatibility/ecg-compatibility/index.jsp> Por favor, procure TUBOS LED: COMPATÍVEL COM ECGS. Nome do ficheiro: Ballast compatibility list SubstiTUBE Universal T8, T5 HF and T8 HF GenX. A LEDVANCE não assume qualquer responsabilidade ou obrigação, nem oferece qualquer garantia, no caso de utilização de ECG não indicados ou assinalados como não compatíveis, ou no caso de utilização de modelos de balastos sucessores/com n.º de referência diferente dos balastos testados.
- O tubo LED SubstiTUBE® T5 HF é adequado a lâmpadas fluorescentes T5 com bases G5 de 2 pinos. Os tubos ST5 HF são adequados à substituição de lâmpadas em luminárias que funcionam com mecanismo de controlo electrónico (HF).
1. A gama de temperaturas de funcionamento do tubo de LED SubstiTUBE® T5 HF é restrita. Em caso de dúvida sobre a adequação da aplicação, por favor, medir a temperatura máxima t_c no produto. Em caso de aplicação em luminárias multilâmpada, medir a temperatura máxima t_c de todas as lâmpadas instaladas. Utilizar um termosenzor flexível (por exemplo, "Tipo K").
 2. O tubo LED SubstiTUBE® T5 HF que funciona acima de t_c máximo pode levar a desgaste prematuro e a falha de dispositivos.
 3. O tubo LED SubstiTUBE® T5 HF emite luz apenas com um ângulo limitado, ao contrário das lâmpadas fluorescentes tubulares, com uma distribuição de 360°.
 4. O tubo LED SubstiTUBE® T5 HF foi concebido para aplicações de iluminação geral (excluindo, por exemplo, atmosfera explosiva).
- GR** * Η λειτουργία των σωληνών OSRAM LED πρέπει να γίνεται μόνο με συμβατά ECGs που αναφέρονται στη διεύθυνση <https://www.ledvance.com/professional/services/led-lamps-compatibility/ecg-compatibility/index.jsp> Παρακαλούμε βρείτε το ΦΩΤΕΙΝΟ/ΣΦΑΗΝΕΣ LED: ΣΥΜΒΑΤΟΤΗΤΑ ΜΕ ECGS. Όνομα αρχείου: Λίστα συμβατότητας στραγαλιστικού πηνίου SubstiTUBE Universal T8, T5 HF and T8 HF GenX. Η LEDVANCE δεν αποδέχεται καμία ευθύνη, εγγύηση ή υποχρέωση στην περίπτωση που χρησιμοποιηθούν λάθος ECG, είναι μη συμβατά ECG ή όταν χρησιμοποιείται μεταγενέστερα/διαφορετικά μοντέλα στραγαλιστικών πηνίων.
- Ο ECG είναι συμβατά -> ECG είναι συμβατά: Μεταβείτε στην ενότητα Εγκατάσταση σε HF (ECG) στραγαλιστικά πηνία
- Ο σωλήνας SubstiTUBE® T5 HF LED είναι κατάλληλος για λάμπες φθορισμού T5 με βάση διπλών ακροδεκτών G5. Οι σωλήνες γενικής χρήσης μπορούν να χρησιμοποιηθούν σε φωτιστικά που χρησιμοποιούν ηλεκτρονικό σύστημα ελέγχου (HF).
1. Το εύρος θερμοκρασίας λειτουργίας του φωτιστικού σωλήνα SubstiTUBE® T5 HF LED είναι περιορισμένο. Σε περίπτωση αμφιβολίας σχετικά με την κατάλληλότητα της εφαρμογής, μετρήστε τη θερμοκρασία t_c max πάνω στο προϊόν. Σε περίπτωση φωτιστικού σώματος με περισσότερους από έναν λαμπτήρες, μετρήστε τη μέγιστη θερμοκρασία t_c max όλων των εγκατεστημένων λαμπτήρων. Παρακαλούμε να χρησιμοποιήσετε έναν εύκαμπο θερμικό αισθητήρα (π.χ. "Τύπου K").
 2. Η λειτουργία του φωτιστικού σωλήνα SubstiTUBE® T5 HF LED σε θερμοκρασία πάνω από την t_c max μπορεί να οδηγήσει σε πρόωγη γήρανση και αστοχία των συσκευών.
 3. Ο σωλήνας SubstiTUBE® T5 HF LED εκπέμπει φως μόνο υπό περιορισμένη γωνία, σε αντίθεση με τις λάμπες φθορίου που εκπέμπουν σε 360 μοίρες.
 4. Ο σωλήνας SubstiTUBE® T5 HF LED είναι σχεδιασμένος για εφαρμογές γενικού φωτισμού (εκτός από π.χ. εκρηκτικά περιβάλλοντα).
- NL** * De OSRAM LED-buizen mogen uitsluitend worden gebruikt met compatibele ECG's, zoals die zijn vermeld op <https://www.ledvance.com/professional/services/led-lamps-compatibility/ecg-compatibility/index.jsp> Hieronder volgen LED-buizen: COMPATIBEL MET ECGS. Met bestandsnaam: Ballastcompatibiliteitslijst SubstiTUBE Universal T8, T5 HF and T8 HF GenX. LEDVANCE aanvaardt geen enkele verantwoordelijkheid, garantie of aansprakelijkheid bij het gebruik van niet genoemde ECG's, gemarkeerd als niet-compatibele ECG's, of bij het gebruik van een opvolger/verschillend referentienr. m.b.t. modellen van geteste ballasten.
- De SubstiTUBE® T5 HF ledbuizen is geschikt voor T5 fl-lampen met G5 bi-pin-sokkels. Universalslysör som sätts in som ersättare i armaturer som drivs med elektroniska förkopplingsdon (HF) worden aangestuurd.
1. De gebruikstemperatuur van de substiTUBE T5 HF LED-buis is beperkt. Bij twijfel of dit systeem geschikt is, dient u de t_c max-temperatuur op het product te meten. Als u een multi-lamp-armatuur wilt gebruiken, meet dan eerst de t_c max-temperatuur van alle geïnstalleerde lampen. Gebruik een flexibele thermische sensor (bijvoorbeeld "type K").
 2. Het gebruik van de SubstiTUBE® T5 HF LED-tube boven de t_c max-temperatuur kan leiden tot vroegtijdige veroudering van en defecten aan de apparatuur.
 3. De SubstiTUBE® T5 HF LED tube emits light only with a limited angle, not like a fluorescent tube with 360° output.
 4. De SubstiTUBE® T5 HF LED buis is ontworpen voor algemene verlichtingsoppassingen (met uitzondering van bijvoorbeeld een explosieve atmosfeer).
- S** * Det är obligatoriskt att bara använda OSRAM LED-lysör med de kompatibla ECG:s som finns angivna på <https://www.ledvance.com/professional/services/led-lamps-compatibility/ecg-compatibility/index.jsp> Var vänlig se LED-lysör: KOMPATIBLA MED ECGS. Filnamn: Ballastcompatibiliteetslista SubstiTUBE Universal T8, T5 HF and T8 HF GenX. LEDVANCE tar inget ansvar, ger ingen garanti och har ingen ansvarskyldighet vid användning av.
- SubstiTUBE® T5 HF LED-lysör är lämpliga för T5 fl-lampor med G5 bi-pin-anslutningar. Universallslysör kan sättas in som ersättare i armaturer som drivs med elektroniska förkopplingsdon (HF).
1. Drifttemperaturområdet för LED-lysöret SubstiTUBE® T5 HF är begränsat. Om det uppstår tveksamheter gällande applikationens lämplighet var vänlig mät t_c maxtemperatur på produkten. Om det gäller en armaturapplikation med flera lampor mät t_c maxtemperaturer för alla installerade lampor. Var vänlig använd en flexibel termosenzor (t.ex. av "Typ K").
 2. LED-lysöret SubstiTUBE® T5 HF som används med en t_c temperatur över max kan leda till att enheterna åldras för tidigt och skadas.
 3. SubstiTUBE® T5 HF LED-lysör sprider bara ljus i en begränsad vinkel, inte som ett lysör med 360° spridning.
 4. SubstiTUBE® T5 HF LED-lysör är designad för allmän ljusapplikation (exklusive till exempel explosiv atmosfär).
- FIN** * OSRAM LED putkia saa käyttää vain yhteensopivien ECG: den kanssa, jotka on listattu osoitteessa: <https://www.ledvance.com/professional/services/led-lamps-compatibility/ecg-compatibility/index.jsp> Löydä LED-PUTKET: ECGS-YHTEENSOPIVUUS. Tiedosto: Ballast compatibility list SubstiTUBE Universal T8, T5 HF and T8 HF GenX. LEDVANCE ei ota vastuuta, takaa tai ole velvollinen vastaamaan ECG: den käytöstä, joita ei mainita, jotka on merkattu sopimattomiksi tai jos käytetään uudempia versioita / eri valmistamulla varustettuja malleja kuin testeissä.
- ECG on yhteensopiva -> ECG on yhteensopiva: Mene Asennus HF (ECG) yhteensopivien viaranrajajelmien kanssa
- SubstiTUBE® T5 HF LED putki sopii T5 loisteputki lampuihin, joissa on G5 kaksois-kanta. Universalliset putkia voidaan käyttää korvaamaan valaisimissa, joissa on elektroninen liitäntälaitte (HF).
1. SubstiTUBE® T5 HF LED -putken käyttölämpötila-alue on rajallinen. Ellei ole varma sen sopivuudesta käyttökohteeseen, mittaa tuotteen t_c max -lämpötila. Jos valaisimessa on useita lampuja, mittaa kaikkien asennettujen lampujen t_c max -lämpötila. Käytä joko valaisinta lämpöanturia (esim. "K-tyyppiä").
 2. Jos SubstiTUBE® T5 HF LED -putkea käytetään t_c max -lämpötilan yläpuolella, laitteet saattavat vanhetua ja vikaantua ennenaikaisesti.
 3. SubstiTUBE® T5 HF LED putki säteilee valoa vain rajoitetussa kulmassa, ei kuten loisteputken 360° säteilyä.
 4. SubstiTUBE® T5 HF LED putki on tarkoitettu yleisiin valaistus-sovelluksiin (poisluken esimerkiksi räjähdysvaarallisest tilat).

- (N)** * Det er obligatorisk å ha LED-rør fra OSRAM i drift bare sammen med kompatible innretninger for elektronisk betjening som er oppført på listen her: <https://www.ledvance.com/professional/services/led-lamps-compatibility/index.jsp> Vennligst sjekk ut LED-RØR: KOMPATIBILITET MED EKGS. Filnavn: Forkoblingskompatibilitetsliste SubstiTUBE Universal T8, T5 HF and T8 HF GenX. LEDVANCE tar ikke på seg noe ansvar eller garanti for bruk av innretninger for elektronisk betjening som ikke er nevnt, merket som ikke-kompatible innretninger for elektronisk betjening eller bruk av etterfølgende forskjellige referansenummermodeller av testede forkoblinger.
- SubstiTUBE® T5 HF LED-rør egner seg til T5-lysrør med G5-dobbeltpluggbaser. Universelle rør kan monteres som erstatning inn i armaturer som fungerer gjennom elektronisk betjening (HF).
1. Driftstemperaturområdet for SubstiTUBE® T5 HF LED-rør er begrenset. I tillegg du er i tvil om brukens egnethet, vennligst må maks. t-temperaturer på produktet. I tillegg bruk i armatur med flere lamper, måles tc maks.-temperatur på alle installerte lamper. Vennligst bruk en fleksibel varmesensor (f.eks. av "type K").
 2. SubstiTUBE® T5 HF LED-rør er egnet til drift over tc maks. vil kunne føre til for tidlig aldning og svikt i enheter.
 3. SubstiTUBE® T5 HF LED-rør avgir lys bare med en begrenset vinkel, og ikke som et lysstoffør med 360° utgang.
 4. SubstiTUBE® T5 HF LED-rør er beregnet på generell belysning (unntatt for eksempel i eksplosiv atmosfære).
- (DK)** * Det er obligatorisk kun at betjene OSRAM LED-rør med kompatibel ECU, der er anført på <https://www.ledvance.com/professional/services/led-lamps-compatibility/ecg-compatibility/index.jsp> Se LED-RØR: KOMPATIBILITET MED EKGS. er Filnavn: Strømforsyningsenheds kompatibilitetsliste SubstiTUBE Universal T8, T5 HF and T8 HF GenX. LEDVANCE påtager sig ikke noget ansvar, garanti eller erstatningsansvar, når der bruges ECU, der ikke er nævnt, merket som ikke-kompatibelt ECU, eller når der anvendes efterfølgere/modeller med forskellige reference numre af testede strømforsyningsenheder.
- SubstiTUBE® T5 HF LED-rør er egnet til T5 lysstoffør med G5 bi-stiftsokler. ST5 HF kan monteres som erstatning i armaturer, der betjenes med ECU (HF).
1. Driftstemperaturområdet for SubstiTUBE® T5 HF LED-rør er begrenset. I tvivsspørgsmål med hensyn til anvendelses egnethed skal du måle tc max temperatur på produktet. I tillegg af multi-lampe-armatur måles tc max temperatur for alle installerede lamper. Brug en bøjelig termosensor (f.eks. "Type K").
 2. SubstiTUBE® T5 HF LED-rør, der drives ved over tc max, kan føre til for tidlig aldning og svigt af enheder.
 3. SubstiTUBE® T5 HF LED-rør afgiver kun lys i en begrænset vinkel, ikke som et lysstoffør med 360° effekt.
 4. SubstiTUBE® T5 HF LED-rør designet til brug til generel belysning (undtagen for eksempel i eksplosiv atmosfære).
- (CZ)** * Tubice LED OSRAM je možné provozovat pouze s kompatibilními předřadnicemi ECG uvedenými v seznamu na stránce <https://www.ledvance.com/professional/services/led-lamps-compatibility/ecg-compatibility/index.jsp> Vyhleďte LED TRUBICE: KOMPATIBILITA S EKG. Název souboru: Ballast compatibility list SubstiTUBE Universal T8, T5 HF and T8 HF GenX. V případě použití ECG, které zde nejsou uvedeny nebo jsou vyznačeny jako nekompatibilní, či v případě použití následných/odlišných typů modelů testovaných předřadnic, společnost LEDVANCE odmítá jakoukoliv zodpovědnost, zaručí plnění nebo právní odpovědnost.
- Univerzální LED trubice SubstiTUBE® T5 HF je vhodná pro zářivky T5 HF s patcemi G1 se dvěma kolíky. ST5 HF trubice mohou být namontovány jako náhrada do svítidel vybavených elektronickými předřadnicemi (VF).
1. Rozsah provozních teplot LED trubice SubstiTUBE® T5 HF je omezený. Budete-li mít pochyby ohledně vhodnosti k použití, změřte teplotu tc max. na výrobku. V případě použití ve svítidle s více lampami změřte teplotu tc max. všech nainstalovaných lamp. Používejte ohebné teplotní čidlo (např. „typ K“).
 2. LED trubice SubstiTUBE® T5 HF září až na teplotu nad tc max. může zapříčinit předčasné stárnutí a závadu zařízení.
 3. Na rozdíl od fluorescenční trubice, která vyzařuje světlo v úhlu 360°, univerzální LED trubice SubstiTUBE® T5 HF vyzařuje světlo pouze v omezeném úhlu.
 4. LED Trubice SubstiTUBE® T5 HF je navržena pro všeobecné osvětlení (s výjimkou například výbušného prostředí).
- (RUS)** * Светодиодные трубки OSRAM можно использовать только вместе с совместимыми электронными пускорегулирующими аппаратами, список которых приведен на сайте: <https://www.ledvance.com/professional/services/led-lamps-compatibility/ecg-compatibility/index.jsp>. См. раздел «СВЕТОДИОДНЫЕ ТРУБКИ: СОВМЕСТИМОСТЬ С ПУСКОРЕГУЛИРУЮЩИМИ АППАРАТАМИ». Название файла: «Список совместимых электромагнитных балластов SubstiTUBE Universal T8, T5 HF and T8 HF GenX». Компания LEDVANCE не несет никакой ответственности, а также не принимает на себя каких-либо гарантийных или других обязательств в случае использования электронных пускорегулирующих аппаратов, не упомянутых в данном перечне или считающихся несовместимыми с указанными изделиями, а также в случае применения альтернативных/других моделей протестированных электромагнитных балластов.
- Универсальная светодиодная трубка SubstiTUBE® T5 HF подходит для люминесцентных ламп T5 с двухштырьковыми цоколями G5. Эти трубки можно устанавливать в качестве альтернативного источника света в светильники, оснащенные электронными пускорегулирующими аппаратами (ВР).
1. Диапазон рабочей температуры светодиодной трубки SubstiTUBE® T5 HF ограничен. Если у вас возникнут какие-либо сомнения относительно ее пригодности для определенного варианта применения, измерьте максимальную температуру tc изделия. В случае использования светильника с несколькими лампами следует измерить максимальную температуру tc для всех ламп. Используйте гибкий термодатчик (например, типа К).
 2. Использование светодиодной трубки SubstiTUBE® T5 HF при температуре, превышающей максимальное значение tc, может привести к преждевременному износу и выходу устройства из строя.
 3. В отличие от люминесцентной лампы с углом освещения в 360°, универсальная светодиодная трубка SubstiTUBE® T5 HF излучает свет только под ограниченным углом.
 4. Универсальная светодиодная трубка SubstiTUBE® T5 HF предназначена для применения в системах освещения общего назначения (исключая, например, применение во взрывоопасной среде).
- (H)** * Az OSRAM LED fénycsövek csak az itt felsorolt kompatibilis ECG-kkel együtt lehet használni: <https://www.ledvance.com/professional/services/led-lamps-compatibility/ecg-compatibility/index.jsp> Lásd FÉNYCSÖVEK: KOMPATIBILITÁS ECG-KKEL. Fájlnév: Ballast compatibility list SubstiTUBE Universal T8, T5 HF and T8 HF GenX. A LEDVANCE nem vállal semmilyen felelősséget, jótállást vagy kötelezettséget az eseten, ha nem felsorolt ECG-t, nem kompatibilisként megjelölt ECG-t, illetve a tesztelt előtételt elől/eltérő hivatkozási számú modelljeit használják.
- A5 SubstiTUBE® T5 HF LED fénycső G5 bi-pin alappal rendelkező T5 fénycsővé lémpákhöz használható. Az univerzális fénycsövek elektronikus előtételt (HF) üzemeltetett lámpatestekben használhatók cserealkatrésként.
1. A SubstiTUBE® T5 HF LED fénycső üzemi hőmérséklet-tartománya korlátozott. Az alkalmazás megfelelőségével kapcsolatos kétség esetén kérjük, mérje meg a termék tc max hőmérsékletét. Több fényforrással rendelkező lámpatestben való alkalmazás esetén mérje meg az összes felszerelt fényforrás tc max hőmérsékletét. Kérjük, használjon flexibilis hőérzékelőt (pl. "K-típus").
 2. Ha a SubstiTUBE® T5 HF LED fénycsőve t tc max hőmérséklet felett üzemeltetik, az a készülék elől előtti élnyélvadászódás és meghibásodásához vezethet.
 3. A SubstiTUBE® T5 HF LED fénycső csak korlátozott szögben bocsát ki fényt, eltérően a hagyományos fénycsövektől, amelyek 360 fokban megvilágítást biztosítanak.
 4. A SubstiTUBE® T5 HF LED fénycső általános világítási célokra készült (kivéve a robbanásveszélyes környezeteket).
- (PL)** * Lamp liniowych LED firmy OSRAM można używać tylko wraz ze zgodnymi układami ECG wymienionymi na liście <https://www.ledvance.com/professional/services/led-lamps-compatibility/ecg-compatibility/index.jsp> Znajdź LAMPY LED: ZGODNOŚĆ Z UKŁADAMI ECG. Nazwa pliku: Ballast compatibility list SubstiTUBE Universal T8, T5 HF and T8 HF GenX. Firma LEDVANCE nie przyjmuje odpowiedzialności ani nie udziela gwarancji w przypadku użycia układów ECG innych niż wymienione, oznaczonych jako niezgodne użyciu ECG lub w przypadku korzystania z nowego modelu/modelów o innym numerze niż przetestowane stateczniki Lampy liniowe LED SubstiTUBE® T5 HF są przeznaczone do świetlówek T5 z dwustykowym statecznikiem G5. Uniwersalnych lamp liniowych można używać jako zamienników w oprawach wyposażonych w elektroniczne układy zasilające (HF).
1. Zakres temperatur roboczych lamp liniowych LED SubstiTUBE® T5 HF jest ograniczony. W razie wątpliwości dotyczących przydatności do danego zastosowania należy zmierzyć temperaturę maksymalną tc na produkcie. W przypadku zastosowania oprawy z wieloma lampami zmierzyc temperaturę maksymalną tc wszystkich zainstalowanych lamp. Użyć elastycznego termocznika (np. „Typ K“).
 2. Używanie lamp liniowej LED SubstiTUBE® T5 HF powyżej temperatury maksymalnej tc może spowodować przedczesne zużycie i usterkę urządzeń.
 3. Lampy liniowe LED SubstiTUBE® T5 HF emitują światło w ograniczonym zakresie, w odróżnieniu od świetlówek emitujących w zakresie 360°.
 4. Lampy liniowe LED SubstiTUBE® T5 HF są przeznaczone do oświetlenia ogólnego (z wyjątkiem opraw stosowanych w atmosferach wybuchowych).

SK * LED žiarivky OSRAM sa musia používať len s elektronickými predradníkmi uvedenými na adrese <https://www.ledvance.com/professional/services/led-lamps-compatibility/ecg-compatibility/index.jsp> Pozri LED ŽIARIVKY: KOMPATIBILITA S ECGS. Názov súboru: zoznam kompatibilných predradníkov SubstiTUBE Universal T8, T5 HF and T8 HF GenX. Spoločnosť LEDVANCE nepreberá žiadnu zodpovednosť, záruku ani záväzky pri použití elektronických predradníkov, ktoré v zozname nie sú uvedené, a ktoré sú označené ako nekompatibilné predradníky, alebo pri použití modelov testovaných predradníkmi s následným/ným referenčným číslom. Univerzálna LED žiarivka SubstiTUBE® T5 je vhodná pre žiarivky T5 s pripojením G5 bi-pin. ST5 HF žiarivky je možné osadiť ako náhradné žiarivky do svetidiel s elektronickým predradníkom (HF).

1. Rozsah prevádzkovej teploty LED žiarivky SubstiTUBE® T5 HF je obmedzený. V prípade pochybností týkajúcich sa vhodnosti použitia zmerajte maximálnu teplotu kt v výrobku. V prípade použitia vo viacziarokovom svetidle zmerajte maximálnu teplotu kt všetkých nainštalovaných žiaroviek. Použite flexibilný tepelmer (napr. „typ K“).
2. LED žiarivka SubstiTUBE® T5 HF používaná pri teplote vyššej ako je maximálna teplota kt môže spôsobiť predčasne starnutie a poruchu zariadenia.
3. LED žiarivka SubstiTUBE® T5 HF vytváraje na rozdiel od žiarivky s 360° výstupom svetla len v obmedzenom uhle.
4. LED žiarivka SubstiTUBE® T5 HF je navrhnutá na všeobecné použitie pri osvetlení (ale napríklad s výnimkou výbušnej atmosféry).

SLD * LED-čeví OSRAM je dovoleno uporabljati le z združljivimi elektronskimi kontrolnimi napravami, navedenimi na spletnem mestu <https://www.ledvance.com/professional/services/led-lamps-compatibility/ecg-compatibility/index.jsp> Poiščite LED-čeví ZDRUŽLJIVOST Z ECGS. Ime datoteke: seznam združljivih predstikalnih naprav SubstiTUBE Universal T8, T5 HF and T8 HF GenX. Družba LEDVANCE ne prevzema nobene odgovornosti ter ne nudi garancije ali jamstva za primere uporabe elektronskih kontrolnih naprav, ki niso omejenje, elektronskih kontrolnih naprav, ki so prodajane kot nezdržljive, ali za primere uporabe novih različic modelov/modelov z referenčno številko, ki je drugačna od preizkušenih predstikalnih naprav.

LED-čeví SubstiTUBE® T5 je primerna za uporabo v fluorescentnih lučeh T5 s podnožji z dvojnimi pini G5. ST5 HF čeví je mogoče namestiti kot zamenjave v svetila, ki delujejo z elektronsko kontrolno napravo (HF).

1. Razpon obratovalne temperature: LED-čeví SubstiTUBE® T5 HF izmeničnega toka je omejen. Če ste v dvomih glede primernosti za uporabo, izmerite najvišjo temperaturo ohlajanja na izdelku. Če uporabljate svetlo z več stikalkami, izmerite najvišjo temperaturo ohlajanja vseh nameščenih stikalk. Uporabite prožno toplotno tipalo (npr. »Tip K«).
2. Če LED-čeví SubstiTUBE® T5 HF izmeničnega toka deluje na najvišjo temperaturo ohlajanja, lahko pride do prezgodnjega staranja in okvare naprav.
3. Univerzálna LED-čeví SubstiTUBE® T5 HF oddaja svetlobo le pri določeni kotu, ne tako kot fluorescentna čeví, ki ima 360°stopinjiski kot oddajanja.
4. Univerzálna LED-čeví SubstiTUBE® je zasnovana za splošne namene osvetljevanja (izvzete so na primer eksplozivne atmosfére).

TR * OSRAM LED Tüplerinin sadece <https://www.ledvance.com/professional/services/led-lamps-compatibility/ecg-compatibility/index.jsp> LED TÜPLER: ECGS İLE UYUMLUKULU bilginize sunulmuştur. Adresinde listelenen uyumlu EKG'leri (Dosya adı: Balast uyumluluk listesi SubstiTUBE Universal T8, T5 HF and T8 HF GenX) birliktelik kullanmanız zorunludur. LEDVANCE listede yer almayan, uyumlu olmadığı belirlenen EKG'lerin veya test edilen balastların sonrakı modellerinin/farklı referans numaralarının sahip balastların kullanımından dolayı herhangi bir sorumluluk veya yükümlülük üstlenmez, herhangi bir taahhütte bulunmaz. SubstiTUBE® T5 LED tüpü G5 çift pinli tabanlı T5 floresan lambaları için sorumlu elektrik ekipmanında (HF) çalıtırlan aydınlatma ekipmanından yerine Eversel tüpler kullanılabilir.

1. SubstiTUBE® T5 HF LED tüpün çalıtma sıcağığı aralığı snirlidir. Uygulamaları uygunluğı ile ilgili herhangi bir soru işareti durumunda lütfen ürünü üzerindeki kt maksimum sıcağığı ölçün. Birden fazla lamba içeren armatür uygulamalarında, kullanılan tüm lambaların kt maksimum sıcağığı ölçün. Lütfen bükülebilir bir sıcağığı sensörü (örneğin "Tip K") kullanın.
2. SubstiTUBE® T5 HF LED tüpün kt maksimum sıcağığı üstünde çalıtılmaması cihazların erken yıpranmasına ve arızalanmasına neden olabilir.
3. SubstiTUBE® T5 HF LED tüpü 360 derece aydınlatma sağlayan floresan tüplerden farklı olarak sadece belirli bir açıyla ışık yayar.
4. SubstiTUBE® T5 HF LED tüpü genel aydınlatma uygulamaları için tasarlanmıştır (örneğin patlayıcı ortamlar hariçtir).

HR * Nužno je upravljati LED cijevima tvrtke OSRAM samo pomoću kompatibilnih uređaja ECG navedenih na <https://www.ledvance.com/professional/services/led-lamps-compatibility/ecg-compatibility/index.jsp> Pronadite LED CUJEVI: KOMPATIBILNOST S ELEKTRONIČKIM UPRAVLJAČKIM UREĐAJIMA. Naziv datoteke: popis kompatibilnih balasta za SubstiTUBE Universal T8, T5 HF and T8 HF GenX. LEDVANCE ne prihvaća odgovornost ni zahtjev za jamstvo u slučaju upotrebe uređaja ECG koji nisu navedeni, koji su označeni kao nekompatibilni uređaji ECG ili u slučaju upotrebe novijih modela testiranih balasta/modela testiranih balasta s različitim referentnim brojem.

LED cijev SubstiTUBE® T5 HF pogodna je za T5 fluorescentne svjetiljke s G5 dvo-pinskiim bazama. Univerzalne cijevi mogu se postaviti kao zamjenski dio u rasvjetna tijela koja rade pomoću elektroničkih kontrola prijenosa (HF).

1. Razpon radne temperature LED cijevi SubstiTUBE® T5 HF je ograničen. U slučaju sumnje u prikladnost primjene molimo izmjerite maksimalnu kritičnu temperaturu na proizvodu. U slučaju primjene rasvjetnog tijela s višestrukim svjetiljkama izmjerite maksimalnu kritičnu temperaturu svih ugrađenih svjetiljki. Molimo koristite fleksibilni termički senzor (na primjer "tip K").
2. Uporaba LED cijevi SubstiTUBE® T5 HF na temperaturi iznad maksimalne kritične temperature može dovesti do preranog starenja i kvara uređaja.
3. Univerzálna LED cijev SubstiTUBE® T5 HF emitira svjetlo samo pod ograničenim kutom, a ne poput fluorescentne čeví, koja izlazi od 360°.
4. Univerzálna LED cijev SubstiTUBE® T5 HF namijenjena je općoj rasvjeti (isključujući, primjerice, eksplozivnu atmosferu).

RO * Este obligatoriu să utilizezi tuburile LED OSRAM numai cu ECG-uri compatibile enumerate la <https://www.ledvance.com/professional/services/led-lamps-compatibility/ecg-compatibility/index.jsp> Vă rugăm să găsiți TUBURI LED: COMPATIBILITATE CU ECGS. Nume fișier: Lista de compatibilitate pentru rezistoare de balast SubstiTUBE Universal T8, T5 HF and T8 HF GenX. LEDVANCE nu își asumă nicio responsabilitate, garanție sau obligație în momentul utilizării ECG-unilor care nu sunt menționate, marcate ca ECG-uri incompatibile sau în momentul utilizării unui Număr de Referință următor/diferit pentru modelele de rezistoare de balast testate.

Tubul LED SubstiTUBE® T5 HF este potrivit pentru lămpile fluorescente T5 cu socluri bi-pin G5. Tuburile universale pot fi montate ca substitut pentru corpurile de iluminat care funcționează pe baza unui mecanism de reglare electronic (HF - „Frecvență înaltă”).

1. Gama de temperaturi de funcționare a tubului LED SubstiTUBE® T5 HF c.a. este restricționată. În caz de dubii cu privire la adecvarea aplicației, vă rugăm să măsurați temperatura maximă kt pe produs. În cazul aplicațiilor cu corpuri de iluminat cu mai multe lămpi, măsurați temperatura maximă kt a tuturor lămpilor instalate. Vă rugăm să utilizați un senzor termic flexibil (de ex. „Tip K”).

2. Tubul LED SubstiTUBE® T5 HF c.a. operat peste temp. maximă kt poate duce la îmbătrânirea prematură și defectarea dispozitivelor.
3. Tubul LED SubstiTUBE® T5 HF emite lumină numai dintr-un unghi restrâns, diferit de tubul fluorescent cu capacitate de 360°.
4. Tubul LED SubstiTUBE® T5 HF este proiectat pentru iluminare generală (exceptând, de exemplu, atmosfera explozivă).






C11048470

G11107801

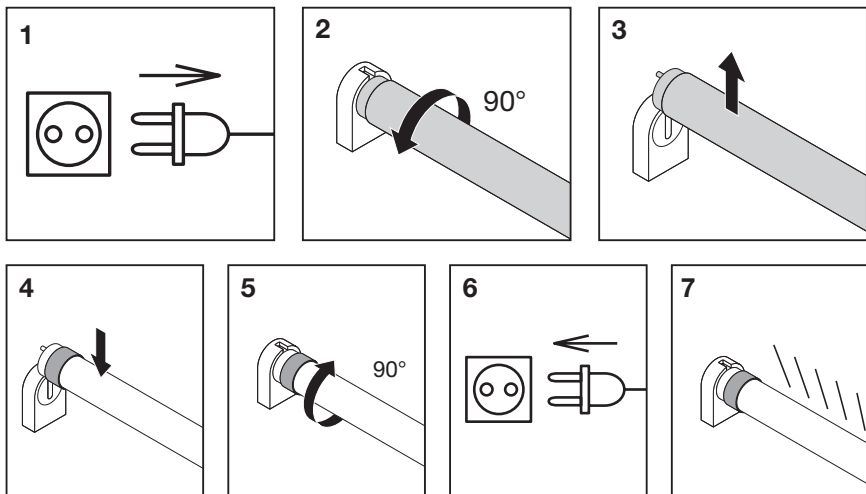
23.12.20

LEDVANCE GmbH
Steinerne Furt 62
86167 Augsburg, Germany
www.ledvance.com

		SubstiTUBE® T5 HF					
Ⓒ	Meaning	Compatible with HF	Not suitable to use on 220-240V AC	Lamp not suitable for emergency operation	Lamps to be used in dry conditions or in a luminaire that provides protection	Dimming not allowed	Lamp suitable for high frequency operation
Ⓓ	Bedeutung	Kompatibel mit HF	Nicht für die Verwendung mit 220-240V AC geeignet	Lampe ist nicht für Notbeleuchtung geeignet	Die Lampen müssen in trockener Umgebung oder in einer Leuchte mit Schutzvorrichtung verwendet werden	Dimmen nicht zulässig	Die Lampe ist für Hochfrequenzbetrieb geeignet
Ⓔ	Signification	Compatible avec HF	Ne convient pas à une utilisation sur 220-240 V CA	Lampe non adaptée aux éclairages de secours	Lampes à utiliser dans un environnement sec ou dans un luminaire offrant une protection	Non dimmable	Lampe adaptée pour une utilisation haute fréquence
Ⓛ	Significato	Compatibile con HF	Non idoneo per l'uso con 220-240V CA	La lampada non è idonea alle emergenze	Lampade da usare in condizioni asciutte o in un impianto di illuminazione che garantisce protezione	Regolazione della luce non consentita	Lampada idonea per il funzionamento ad alta frequenza
Ⓔ	Significado	Compatible con HF	No apto para su uso en 220-240 V CA	Lámpara no adecuada para usar en luces de emergencia	Lámparas para utilizar en condiciones secas o en una luminaria que proporcione protección	Cambio de intensidad no permitido	Lámpara adecuada para funcionamiento a alta frecuencia
Ⓓ	Significado	Compatível com HF	Não apropriado para utilização em 220-240V AC	Lâmpada não adequada a emergênci	Lâmpadas a utilizar em condições secas ou numa luminária que ofereça proteção	Regulação de intensidade não permitida	Lâmpada adequada ao funcionamento a alta frequência
Ⓒ	Ένοια	Συμβατό με HF	Ακατάλληλο για χρήση με 220-240 V AC	Ο λαμπτήρας δεν είναι κατάλληλος για λειτουργία έκτακτης ανάγκης	Φωτιστικά για χρήση σε στεγνό περιβάλλον ή φωτιστικό που παρέχει προστασία	Το χαμηλόμε του φωτισμού δεν επιτρέπεται	Φωτιστικό κατάλληλο για λειτουργία υψηλής συχνότητας
Ⓔ	Betekenis	Compatibel met HF	Niet geschikt voor gebruik met 220-240V AC	De lamp is niet geschikt voor noodgevallen	De lampen moeten worden gebruikt onder droge omstandigheden of in een beschermende armatuur	Dimmen is niet toegestaan	De lampen zijn geschikt voor gebruik met 50/60Hz wisselstroom
Ⓔ	Betydelse	Kompatibel med HF	Inte lämpliga för användning på 220-240V Växelström	Lampa ej lämplig för nödsituation	Lamporna ska användas i torr miljö eller i en armatur som ger skydd	Dimming ej tillåten	Lampa lämplig för högfrekvent drift
Ⓔ	Tarkoitus	Yhteensopiva HF	Ei voida käyttää 220-240 V:n AC-jännitteellä	Lamppu ei sovi hätätilavaloksi	Lamppuja on käytettävä kuivissa olosuhteissa tai valaisimessa, joka antaa suoja	Himmennys ei sallittu	Lamppu sopii HF-toimintoihin
Ⓔ	Betydning	Kompatibel med HF	Ikke egnet til bruk på 220-240 V AC	Lampen egner seg ikke til bruk i nødsituasjoner	Lamper som skal brukes under tørre forhold eller i et armatur som gir beskyttelse	Lysdemping ikke tillatt	Lampe egnet for høyfrekvent drift

		SubstiTUBE® T5 HF					
DK	Betydning	Kompatibel med HF	Ikke egnet til brug på 220-240V AC	Lampe ikke egnet til nødsituationer	Lamper skal anvendes under tørre forhold eller i et armatur, der yder beskyttelse	Dæmpning ikke tilladt	Lampe egnet til højfrekvensdrift
CZ	Význam	Kompatibilní s VF	Nehodí se k použití se střídavým napětím 220-240 V.	Žárovka není vhodná pro nouzové osvětlení	Žárovky pro použití v suchém prostředí nebo ve svítidle, které jim poskytuje ochranu	Stmívání není povoleno	Žárovky vhodné pro vysokofrekvenční provoz
RS	Значение	Совместимость с ВЧ	Не подходит для использования в сети ~220-240 В.	Лампа не подходит для использования в системах аварийного освещения.	Лампы предназначены для использования в сухой атмосфере либо для установки в светильниках, имеющих требуемый класс защиты.	Функция диммирования не предусмотрена.	Лампа подходит для работы с высокочастотными элементами.
SI	Jelentés	HF/Hálózati áram kompatibilis	Nem alkalmas 220-240 V AC hálózatban való használatra	Nem alkalmas vészhelyzeti lámpának	Száráz környezetben használándó vagy megfelelő védelmet nyújtó lámpatestben	Elsötétítés nem engedett	Nagyfrekvenciás üzemeltetésre alkalmas
PL	Znaczenie	Zgodne z układami HF	Nieprzystosowane do pracy w sieci 220-240 V AC	Lampy nie można używać do oświetlenia awaryjnego.	Lamp należy używać w suchych pomieszczeniach lub w oprawie zapewniającej ochronę.	Nie wolno używać ze ściemniaczami.	Lampa przystosowana do pracy z zasilaniem wysokiej częstotliwości.
SK	Význam	Kompatibilná s HD	Nie je vhodná na použitie v sieti 220 - 240 V AC	Žiarovka nie je vhodná ako núdzové osvetlenie	Žiarovky sa musia používať v suchom prostredí alebo v svetidle, ktoré poskytuje ochranu	Stlmenie nie je povolené	Žiarovka vhodná na použitie s vysokou frekvenciou
RO	Pomen	Zdrúzljivo z elektronskimi kontrolnimi napravami	Ni primerna za uporabo v omrežju z 220-240 V izmeničnega toka	Luč ni primerna za uporabo v sili	Luči je dovoljeno uporabljati v suhih pogojih ali v svetilih, ki nudijo zaščito.	Zatemanjevanje ni dovoljeno	Luč ni primerna za visokofrekvenčno uporabo
TR	Anlamı	HF/Şebeke ile uyumlu	220-240V AC'de kullanıma uygun değildir	Lamba acil durumlara uygun değildir	Kuru koşullarda veya koruma sağlanan aydınlatma ekipmanında kullanılacak lambalar	İşğin kısılması izin verilmez	Yüksek frekanslı çalışmaya uygun lamba
HR	Značenje	Kompatibilno s HF-om	Nije prikladno za uporabu na 220-240V AC	Svjetiljka nije prikladna za hitne slučajeve	Svjetiljke se moraju upotrebljavati u suhim uvjetima ili u rasvjetnom tijelu koje pruža zaštitu	Prigušivanje nije dopušteno	Svjetiljka je prikladna za rad na visokim frekvencijama
RO	Semnificație	Compatibil cu HF (Frecvență înaltă)	Nu este adecvat pentru utilizarea la 220-240 V c.a.	Lampă contraindicată pentru cazurile de urgență	Lămpi ce urmează a fi utilizate într-o atmosferă uscată sau în cadrul unui corp de iluminat care asigură protecție	Nu este permisă atenuarea luminii	Lampă indicată pentru funcționarea la frecvență înaltă

1. Instructions on HF (ECG) compatible ballast



- Ⓒ Replacement of T5 FL
- Ⓓ Austausch von T5 FL
- Ⓕ Remplacement d'un tube fluorescent T5
- Ⓖ Sostituzione di T5 FL
- Ⓔ Sustitución de T5 FL
- Ⓗ Substituição de T5 FL
- ⒸⒹ Αντικατάσταση του T5 FL
- Ⓝ Vervanging van T5 FL
- Ⓔ Ersättning av T5 FL
- ⒸⒹ T5 FL-n Korvaaja
- Ⓖ Utskifting av T5 FL
- ⒸⒹ Udsifting af T5 FL
- ⒸⒹ Náhada T5 FL
- ⒸⒹ Замена T5 FL
- Ⓖ T5 FL cserealkatrész
- ⒸⒹ Wymiana T5 FL
- ⒸⒹ Náhada za T5 FL
- ⒸⒹ Zamjenjava za T5 FL
- Ⓖ T5 FL yerine kullananlabilir
- ⒸⒹ Zamjena za T5 FL
- ⒸⒹ Substituit la T5 FL

- ⒸⒹ Max. case temperature (tc)
- Ⓓ Max. Gehäusetemperatur (tc)
- Ⓖ Température max. du boîtier (tc)
- Ⓖ Temperatura max. alloggiamento (Tc)
- Ⓔ Temperatura máxima de la caja (tc)
- Ⓗ Temperatura máxima da carcaça (tc)
- ⒸⒹ Μέγ. θερμοκρασία περιβλήματος (tc)
- Ⓖ NL Max. behuizingstemperatuur (tc)
- Ⓔ Höljlets maxtemperatur (tc)
- Ⓖ Maks. kabinettemperatur (tc)
- ⒸⒹ Max case temperature (tc)
- ⒸⒹ Max. teplota pláště (tc)
- ⒸⒹ Макс. температура корпуса (tc)
- Ⓖ Burkolat max. hőmérséklete (tc)
- Ⓖ Maks. temperatura obudowy (tc)
- ⒸⒹ Max. teplota puzdra (tc)
- ⒸⒹ Najvišja temperatura ohišja (tc)
- Ⓖ Maks. muhafaza sıcaklığı (tc)
- ⒸⒹ Maksimalna temperatura kucišta (tc)
- ⒸⒹ Temperatura maximă a carcasei (tc)

ST5HO80-1.5M-37W-8XX HF	80W: 1449mm	86°C
ST5HO54-1.2M-26W-8XX HF	54W: 1149mm	83°C
ST5HO49-1.5M-26W-8XX HF	49W: 1449mm	66°C
ST5HE35-1.5M-18W-8XX HF	35W: 1449mm	62°C
ST5HE28-1.2M-17W-8XX HF	28W: 1149mm	62°C
ST5HE21-0.9M-10W-8XX HF	21W: 849mm	62°C
ST5HE14-0.6M-7W-8XX HF	14W: 549mm	62°C

	<ul style="list-style-type: none"> Ⓒ Storage temperature (Ts) Ⓒ Lagertemperatur (Ts) Ⓕ Température d'entreposage (Ts) Ⓒ Temperatura di stoccaggio (Ts) Ⓕ Temperatura de almacenamiento (Ts) Ⓕ Temperatura de armazenamento (Ts) Ⓒ Θερμοκρασία αποθήκευσης (Ts) Ⓒ Opslagstemperatuur (Ts) Ⓕ Förvaringstemperatur (Ts) Ⓒ Säilytyslämpötila (Ts) Ⓒ Lagringstemperatur (Ts) Ⓒ Opbevaringstemperatur (Ts) Ⓒ Skladovací teplota (Ts) Ⓒ Температура хранения (Ts) Ⓒ Tárolási hőmérséklet (Ts) Ⓒ Temperatura przechowywania (Ts) Ⓒ Teplota skladovania (Ts) Ⓒ Temperatura za shranjevanje (Ts) Ⓒ Depolama sıcaklığı (Ts) Ⓒ Temperatura skladištenja (Ts) Ⓒ Temperatura de depozitare (Ts) 	<ul style="list-style-type: none"> Ⓒ Ambient temperature (Ta) of lamp Ⓒ Umgebungstemperatur (Ta) der Lampe Ⓕ Température ambiante (Ta) pour le tube Ⓒ Temperatura ambiente (Ta) della lampadina Ⓕ Temperatura ambiente (Ta) de lâmpara Ⓕ Temperatura ambiente (Ta) da lâmpada Ⓒ Θερμοκρασία περιβάλλοντος (Ta) του λαμπτήρα Ⓒ Omgevingstemperatuur (Ta) van de lamp Ⓒ Temperaturen (Ta) i lampans omgivning Ⓒ Lampun ympäristön lämpötila (Ta) Ⓒ Lampens omgivelsestemperatur (Ta) Ⓒ Lampens omgivelsestemperatur (Ta) Ⓒ Okolní teplota (Ta) lampy Ⓒ Температура окружающей среды (Ta) для лампы Ⓒ Lámpa környezeti hőmérséklete (Ta) Ⓒ Temperatura otoczenia (Ta) lampy Ⓒ Okolita teplota (Ta) žiarovky Ⓒ Temperatura okolja (Ta) sijalke Ⓒ Lambanın çevre sıcaklığı (Ta) Ⓒ Temperatura okoline (Ta) svjetiljke Ⓒ Temperatura ambientă (Ta) a lămpii
ST5HO80-1.5M-37W-8XX HF	-20° ... 80°C	-20° ... 45°C
ST5HO54-1.2M-26W-8XX HF	-20° ... 80°C	-20° ... 45°C
ST5HO49-1.5M-26W-8XX HF	-20° ... 80°C	-20° ... 45°C
ST5HE35-1.5M-18W-8XX HF	-20° ... 80°C	-20° ... 45°C
ST5HE28-1.2M-17W-8XX HF	-20° ... 80°C	-20° ... 45°C
ST5HE21-0.9M-10W-8XX HF	-20° ... 80°C	-20° ... 45°C
ST5HE14-0.6M-7W-8XX HF	-20° ... 80°C	-20° ... 45°C

(8XX=830, 840,865)

Ⓒ 1. Installations on HF (ECG) compatible ballast. Please check the latest update of the compatibility list <https://www.ledvance.com/professional/services/led-lamps-compatibility/ecg-compatibility/index.jsp> File name: Ballast compatibility list SubstiTUBE Universal T8, T5 HF and T8 HF GenX. Ⓒ 1. Installation mit kompatiblen HF-Vorschaltgerät (EVG). Verwenden Sie bitte immer die neueste Version der Kompatibilitätstabelle unter <https://www.ledvance.com/professional/services/led-lamps-compatibility/ecg-compatibility/index.jsp> Dateiname: Ballast compatibility list SubstiTUBE Universal T8, T5 HF and T8 HF GenX. Ⓒ 1. Installations sur ballast HF (BE) compatible. Veuillez consulter la dernière mise à jour de la liste de compatibilité à l'adresse <https://www.ledvance.com/professional/services/led-lamps-compatibility/ecg-compatibility/index.jsp> Nom de fichier : Liste de compatibilité des ballasts SubstiTUBE Universal T8, T5 HF and T8 HF GenX. Ⓒ 1. Installazioni su alimentatore compatibile (ECG) HF. Controllare l'elenco sulla compatibilità più aggiornato all'indirizzo <https://www.ledvance.com/professional/services/led-lamps-compatibility/ecg-compatibility/index.jsp> Nome file: Elenco sulla compatibilità degli alimentatori SubstiTUBE Universal T8, T5 HF and T8 HF GenX. Ⓒ 1. Instalações com balasto compatível HF (ECG). Consulte a lista de compatibilidades más reciente en <https://www.ledvance.com/professional/services/led-lamps-compatibility/ecg-compatibility/index.jsp> Nome do arquivo: Ballast compatibility list SubstiTUBE Universal T8, T5 HF and T8 HF GenX. Ⓒ 1. Instalações em balastro HF (ECG) compatível. Consulte a última atualização da lista de compatibilidade <https://www.ledvance.com/professional/services/led-lamps-compatibility/ecg-compatibility/index.jsp> Nome do ficheiro: Ballast compatibility list SubstiTUBE Universal T8, T5 HF and T8 HF GenX. Ⓒ 1. Εγκατάσταση σε στραγγιλιπτικό πηνίο συμβατό με HF (ECG). Ελέγξτε την τελευταία ενημέρωση της λίστας συμβατότητας <https://www.ledvance.com/professional/services/led-lamps-compatibility/ecg-compatibility/index.jsp> Ονομα αρχείου: Λίστα συμβατότητας έρματος SubstiTUBE Universal T8, T5 HF and T8 HF GenX. Ⓒ 1. Instalaciones on HF (ECG) compatible ballast. Controleer de laatste update van de compatibiliteitslijst op <https://www.ledvance.com/professional/services/led-lamps-compatibility/ecg-compatibility/index.jsp> Bestandsnaam: Ballastcompatibiliteitslijst SubstiTUBE Universal T8, T5 HF and T8 HF GenX. Ⓒ 1. Installationer på HF (ECG) kompatibel ballast. Se den seneste opdateringen av kompatibilitetslisten på <https://www.ledvance.com/professional/services/led-lamps-compatibility/ecg-compatibility/index.jsp> Filnamn: Ballastkompatibilitetslista SubstiTUBE Universal T8, T5 HF and T8 HF GenX. Ⓒ 1. Asennus HF-liitäntälaitteelle sopivaan virranrajajohtajaan. Tarkasta viimeisin yhteensopivuuslista osoitteesta <https://www.ledvance.com/professional/services/led-lamps-compatibility/ecg-compatibility/index.jsp> Tiedosto: Ballast compatibility list SubstiTUBE Universal T8, T5 HF and T8 HF GenX. Ⓒ 1. Installasjoner på HF (innretning til elektronisk betjening)-kompatibel forkløbing. Verifiser alltid sjekk den sist oppdaterte kompatibilitetslisten her: <https://www.ledvance.com/professional/services/led-lamps-compatibility/ecg-compatibility/index.jsp> Filnavn: Forkløbingkompatibilitetsliste SubstiTUBE Universal T8, T5 HF and T8 HF GenX. Ⓒ 1. Installationer på HF (EKG) kompatible strømforsyninger. Kontroller venligst den senest opdatering af kompatibilitetslisten <https://www.ledvance.com/professional/services/led-lamps-compatibility/ecg-compatibility/index.jsp> Filnavn: Strømforsyningkompatibilitetsliste for SubstiTUBE Universal T8, T5 HF and T8 HF GenX. Ⓒ 1. Instalace na předradník kompatibilní VF (ECG). Zkontrolujte nejnovější aktualizaci seznamu kompatibility <https://www.ledvance.com/professional/services/led-lamps-compatibility/ecg-compatibility/index.jsp> Název souboru: Ballast compatibility list SubstiTUBE Universal T8, T5 HF and T8 HF GenX. Ⓒ 1. Установка на ВЧ-элементе (электронный пускорегулирующий аппарат) совместимого электромагнитного балласта. Ознакомьтесь с последней версией списка совместимых устройств: <https://www.ledvance.com/professional/services/led-lamps-compatibility/ecg-compatibility/index.jsp>. Название файла: «Список совместимых электромагнитных балластов SubstiTUBE Universal T8, T5 HF and T8 HF GenX». Ⓒ 1. Felszerelés HF (ECG) kompatibilis előtétre. Ellenőrizze a kompatibilitási lista legújabb változatát itt: <https://www.ledvance.com/professional/services/led-lamps-compatibility/ecg-compatibility/index.jsp> Fájlnév: Ballast compatibility list SubstiTUBE Universal T8, T5 HF and T8 HF GenX. Ⓒ 1. Instalacja w zgodnych statecznikach HF (ECG). Zapoznać się z najnowszą listą kompatybilności elektromagnetycznej na stronie <https://www.ledvance.com/professional/services/led-lamps-compatibility/ecg-compatibility/index.jsp>Nazwa pliku: Ballast compatibility list SubstiTUBE Universal T8, T5 HF and T8 HF GenX. Ⓒ 1. Instalácie s predradníkom kompatibilným s vysokou frekvenciou (ECG). Skontrolujte poslednú aktualizáciu zoznamu kompatibility na adrese <https://www.ledvance.com/professional/services/led-lamps-compatibility/ecg-compatibility/index.jsp> Názov súboru: zoznam kompatibilitych predradníkov SubstiTUBE Universal T8, T5 HF and T8 HF GenX. Ⓒ 1. Namestitev s predstikalno napravo, združljivo z elektronsko kontrolno napravo. Oglejte si posodobljen seznam združljivosti na spletnem mestu <https://www.ledvance.com/professional/services/led-lamps-compatibility/ecg-compatibility/index.jsp> File name: Ballast compatibility list SubstiTUBE Universal T8, T5 HF and T8 HF GenX. Ⓒ 1. HF (EKG) uyumlu balastlarda kurulum. Lütfen en güncel uyumluluk listesine göz atın: <https://www.ledvance.com/professional/services/led-lamps-compatibility/ecg-compatibility/index.jsp> (Dosya adı: Balast uyumluluk listesi SubstiTUBE Universal T8, T5 HF and T8 HF GenX) Ⓒ 1. Ugradnja na balast kompatibilan s HF-om (ECG-om). Provjerite najnovije ažuriranje popisa kompatibilnosti <https://www.ledvance.com/professional/services/led-lamps-compatibility/ecg-compatibility/index.jsp> Naziv datoteke: Popis kompatibilnosti s univerzalnim balastom SubstiTUBE Universal T8, T5 HF and T8 HF GenX. Ⓒ 1. Instalații cuplate la rezistorul de balast compatibil HF (frecvență înaltă) (ECG). Va rugăm să verificați ultima actualizare a listei de compatibilitate pentru rezistoare de balast <https://www.ledvance.com/professional/services/led-lamps-compatibility/ecg-compatibility/index.jsp> Nume fișier: Lista de compatibilitate pentru rezistoare de balast SubstiTUBE Universal T8, T5 HF and T8 HF GenX.